

# Dell DR4000-Systeme

# Benutzerhandbuch

Vorschriftenmodell der Reihe E13S  
Vorschriftentyp E13S001



# Anmerkungen, Vorsichtshinweise und Warnhinweise



**ANMERKUNG:** Eine ANMERKUNG macht auf wichtige Informationen aufmerksam, mit denen Sie den Computer besser einsetzen können.



**VORSICHTSHINWEIS:** Durch VORSICHTSHINWEISE werden Sie auf potenzielle Gefahrenquellen hingewiesen, die Hardwareschäden oder Datenverlust zur Folge haben könnten, wenn die Anweisungen nicht befolgt werden.



**WARNUNG:** Durch eine WARNUNG werden Sie auf Gefahrenquellen hingewiesen, die materielle Schäden, Verletzungen oder sogar den Tod von Personen zur Folge haben können.

---

**Irrtümer und technische Änderungen vorbehalten.**

© 2012 Dell Inc. Alle Rechte vorbehalten.

Die Vervielfältigung oder Wiedergabe dieser Materialien in jeglicher Weise ohne vorherige schriftliche Genehmigung von Dell Inc. ist strengstens untersagt.

In diesem Text verwendete Marken: Dell™, das DELL-Logo und PowerVault™ sind Marken von Dell Inc.

Alle anderen in dieser Publikation möglicherweise verwendeten Marken und Handelsbezeichnungen beziehen sich entweder auf die entsprechenden Hersteller und Firmen oder auf deren Produkte. Dell Inc. erhebt keinen Anspruch auf Markenzeichen und Handelsbezeichnungen mit Ausnahme der eigenen.

Vorschriftenmodell der Reihe E13S  
Vorschriftentyp E13S001

# Inhalt

1	Wissenswertes zum System . . . . .	11
	<b>Zugreifen auf Funktionen beim Systemstart.</b> . . . . .	11
	<b>Merkmale und Anzeigen auf der Vorderseite.</b> . . . . .	12
	<b>Festplattenlaufwerksanzeigemuster</b> . . . . .	14
	<b>Anzeigen und Funktionen auf der Rückseite</b> . . . . .	15
	<b>NIC-Anzeigecodes.</b> . . . . .	17
	<b>NVRAM-Kartenanzeigecodes</b> . . . . .	18
	<b>Anzeigecodes für Stromversorgung.</b> . . . . .	19
	<b>Diagnoseanzeigen</b> . . . . .	20
	<b>Systemmeldungen</b> . . . . .	23
	<b>Warnmeldungen</b> . . . . .	41
	<b>Diagnosemeldungen.</b> . . . . .	41
	<b>Alarmmeldungen.</b> . . . . .	41
	<b>Weitere nützliche Informationen</b> . . . . .	41
2	Verwenden des System-Setup-Programms und des UEFI-Boot-Managers . . . . .	43
	<b>Aufrufen des System-Setup-Programms</b> . . . . .	43
	Reaktion auf Fehlermeldungen . . . . .	43

Verwenden der Steuertasten des System-Setup-Programms . . . . .	44
<b>Optionen des System-Setup-Programms . . . . .</b>	<b>45</b>
Hauptbildschirm. . . . .	45
Bildschirm „Memory Settings“ (Speichereinstellungen) . . . . .	47
Bildschirm „Processor Settings“ (Prozessoreinstellungen) . . . . .	48
Bildschirm „Boot Settings“ (Starteinstellungen). . . . .	50
Bildschirm „Integrated Devices“ (Integrierte Geräte) . . . . .	51
Bildschirm „PCI IRQ Assignments“ (PCI-IRQ-Zuweisungen). . . . .	52
Bildschirm „Serial Communication“ (Serielle Kommunikation) . . . . .	53
Bildschirm „Power Management“ (Energieverwaltung) . . . . .	54
Bildschirm „System Security“ (Systemsicherheit) . . . . .	55
Bildschirm Exit (Beenden) . . . . .	58
<b>System- und Setup-Kennwortfunktionen . . . . .</b>	<b>59</b>
Verwenden des Systemkennworts . . . . .	59
Verwenden des Setup-Kennworts . . . . .	62
<b>„Embedded System Management“ (Integrierte Systemverwaltung) . . . . .</b>	<b>63</b>
<b>Baseboard-Management-Controller-Konfiguration . . . . .</b>	<b>64</b>
Aufrufen des BMC-Setupmoduls . . . . .	65
<b>iDRAC-Konfigurationsprogramm . . . . .</b>	<b>65</b>
Aufrufen des iDRAC-Konfigurationsprogramms . . . . .	65

<b>3</b>	<b>Installieren von Systemkomponenten . . .</b>	<b>67</b>
	<b>Empfohlene Werkzeuge . . . . .</b>	<b>67</b>
	<b>Das Innere des Systems . . . . .</b>	<b>67</b>
	<b>Frontverkleidung . . . . .</b>	<b>69</b>
	Abnehmen der Frontverkleidung . . . . .	69
	Anbringen der Frontverkleidung . . . . .	69
	<b>Öffnen und Schließen des Systems . . . . .</b>	<b>70</b>
	Öffnen des Systems. . . . .	70
	Schließen des Systems. . . . .	71
	<b>Kühlgehäuse . . . . .</b>	<b>72</b>
	Entfernen des Kühlgehäuses. . . . .	72
	Installieren des Kühlgehäuses . . . . .	73
	<b>Festplattenlaufwerke . . . . .</b>	<b>73</b>
	Entfernen eines Laufwerkplatzhalters . . . . .	73
	Installieren eines Laufwerksplatzhalter . . . . .	74
	Entfernen eines hot-swap-fähigen Festplattenlaufwerks . . . . .	74
	Installieren eines hot-swap-fähigen Festplattenlaufwerks . . . . .	75
	Entfernen einer Festplatte aus einem Laufwerkträger . . . . .	76
	Installieren einer Festplattenlaufwerks im Laufwerkträger . . . . .	77
	<b>Interne Festplattenlaufwerke . . . . .</b>	<b>77</b>
	Entfernen eines internen Festplattenlaufwerkschachts . . . . .	77
	Installation eines internen Festplattenlaufwerksschacht . . . . .	79

Entfernen eines internen Festplattenlaufwerksschachts aus dem internen Festplattenlaufwerksschacht . . . . .	79
Installation eines Festplattenlaufwerks in einem Festplattenlaufwerksschacht . . . . .	80
<b>Lüfter . . . . .</b>	<b>81</b>
Entfernen eines Lüfters . . . . .	81
Installieren eines Lüfters . . . . .	83
<b>Netzteile . . . . .</b>	<b>84</b>
Entfernen eines Netzteils . . . . .	84
Wiedereinbauen eines Netzteils . . . . .	85
<b>Systemspeicher . . . . .</b>	<b>86</b>
Allgemeine Richtlinien zur Installation von Speichermodulen. . . . .	86
Betriebsartspezifische Richtlinien . . . . .	87
Entfernen von Speichermodulen . . . . .	88
Installieren von Speichermodulen . . . . .	89
<b>Erweiterungskarten und Erweiterungskarten-Riser . . . . .</b>	<b>91</b>
Richtlinien zur Installation von Erweiterungskarten. . . . .	91
Entfernen von Erweiterungskarten . . . . .	92
Entfernen eines Erweiterungskarten-Risers . . . . .	93
Installieren einer Erweiterungskarte . . . . .	94
Installieren eines Erweiterungskarten-Risers . . . . .	96
<b>Integrierte Speichercontrollerkarte . . . . .</b>	<b>97</b>
Entfernen der Speichercontrollerkarte. . . . .	97
Installieren der Speichercontrollerkarte . . . . .	100
<b>iDRAC6-Express-Karte . . . . .</b>	<b>101</b>
Entfernen einer iDRAC6-Express-Karte . . . . .	101
Installieren einer iDRAC6-Express-Karte. . . . .	102

<b>iDRAC6-Enterprise-Karte</b> . . . . .	<b>104</b>
Entfernen einer iDRAC6-Enterprise-Karte . . . . .	104
Installieren einer iDRAC6-Enterprise-Karte . . . . .	105
<b>Prozessoren</b> . . . . .	<b>107</b>
Entfernen eines Prozessors . . . . .	107
Installieren eines Prozessors. . . . .	110
<b>Systembatterie</b> . . . . .	<b>111</b>
Systembatterie austauschen . . . . .	111
<b>RAID-Akku</b> . . . . .	<b>114</b>
Entfernen des RAID-Akkus . . . . .	114
Installieren des RAID-Akkus . . . . .	115
<b>Bedienfeldbaugruppe (LED)</b> . . . . .	<b>116</b>
Entfernen der Bedienfeldmodul-LED . . . . .	116
Installation der Bedienfeldmodul-LED . . . . .	118
<b>Vorderes E/A-Modul</b> . . . . .	<b>119</b>
Entfernen des vorderen E/A-Moduls . . . . .	119
Installieren des vorderen E/A-Moduls . . . . .	121
<b>SAS-Rückwandplatine</b> . . . . .	<b>121</b>
Entfernen der SAS-Rückwandplatine . . . . .	121
Installieren der SAS-Rückwandplatine . . . . .	124
<b>Stromverteilungsplatine</b> . . . . .	<b>125</b>
Entfernen der Stromverteilungsplatine. . . . .	125
Installation der Stromverteilungsplatine . . . . .	127
<b>Systemplatine</b> . . . . .	<b>128</b>
Entfernen der Systemplatine . . . . .	128
Installieren der Systemplatine . . . . .	130

<b>4 Fehlerbehebung am System . . . . .</b>	<b>133</b>
<b>Sicherheit geht vor – für Sie und Ihr System . . . . .</b>	<b>133</b>
<b>Fehlerbehebung beim Systemstart . . . . .</b>	<b>133</b>
<b>Fehlerbehebung bei externen Verbindungen . . . . .</b>	<b>134</b>
<b>Fehlerbehebung beim Grafiksубsystem . . . . .</b>	<b>134</b>
<b>Fehlerbehebung bei einem USB-Gerät . . . . .</b>	<b>134</b>
<b>Fehlerbehebung bei einem seriellen E/A-Gerät . . . . .</b>	<b>135</b>
<b>Fehlerbehebung bei einem NIC . . . . .</b>	<b>136</b>
<b>Fehlerbehebung bei einer NVRAM-Karte . . . . .</b>	<b>137</b>
<b>Fehlerbehebung bei Feuchtigkeit im System . . . . .</b>	<b>137</b>
<b>Fehlerbehebung bei einem beschädigten System . . . . .</b>	<b>139</b>
<b>Fehlerbehebung bei der Systembatterie . . . . .</b>	<b>140</b>
<b>Fehlerbehebung bei Netzteilen . . . . .</b>	<b>141</b>
<b>Fehlerbehebung bei der Systemkühlung . . . . .</b>	<b>141</b>
<b>Fehlerbehebung bei einem Lüfter . . . . .</b>	<b>142</b>
<b>Fehlerbehebung beim Systemspeicher . . . . .</b>	<b>143</b>
<b>Fehlerbehebung bei einem Festplattenlaufwerk . . . . .</b>	<b>145</b>
<b>Fehlerbehebung bei einem internen Festplattenlaufwerk . . . . .</b>	<b>146</b>
<b>Fehlerbehebung bei einem Speichercontroller . . . . .</b>	<b>148</b>
<b>Fehlerbehebung bei Erweiterungskarten . . . . .</b>	<b>149</b>
<b>Fehlerbehebung bei Prozessoren . . . . .</b>	<b>151</b>



5	Ausführen der Systemdiagnose . . . . .	153
	<b>Funktionen der integrierten Systemdiagnose . . . . .</b>	<b>153</b>
	<b>Einsatzbereich der integrierten Systemdiagnose . . . . .</b>	<b>154</b>
	<b>Ausführen der integrierten Systemdiagnose . . . . .</b>	<b>154</b>
	<b>Testoptionen der integrierten Systemdiagnose . . . . .</b>	<b>154</b>
	<b>Verwenden der benutzerdefinierten Testoptionen . . . . .</b>	<b>155</b>
	Auswählen von Geräten für den Test . . . . .	155
	Auswählen von Diagnoseoptionen. . . . .	155
	Anzeigen der Informationen und Ergebnisse . . . . .	156
6	Jumper, Schalter und Anschlüsse . . . . .	157
	<b>Jumper auf der Systemplatine . . . . .</b>	<b>157</b>
	<b>Anschlüsse auf der Systemplatine . . . . .</b>	<b>158</b>
	<b>Deaktivieren eines verlorenen Kennworts . . . . .</b>	<b>160</b>
7	Wie Sie Hilfe bekommen . . . . .	163
	<b>Kontaktaufnahme mit Dell . . . . .</b>	<b>163</b>
	Stichwortverzeichnis . . . . .	165



# Wissenswertes zum System

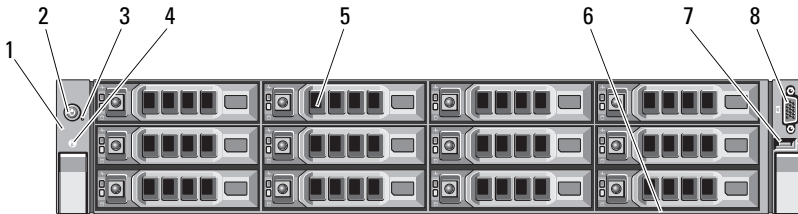
## Zugreifen auf Funktionen beim Systemstart


Mit den folgenden Tastenkombinationen erhalten Sie beim Startvorgang Zugriff auf Systemfunktionen.





<b>Tastenkombination</b>	<b>Beschreibung</b>
<F2>	Aufruf des System-Setup-Programms. Siehe „Verwenden des System-Setup-Programms und des UEFI-Boot-Managers“ auf Seite 43.
<F10>	Aufruf von „System Services“ (Systemdienste), von wo aus der Lifecycle-Controller geöffnet wird. Mit dem Controller haben Sie Zugriff auf Dienstprogramme wie die integrierte Systemdiagnose. Informationen über den Lifecycle-Controller oder dessen Softwarekomponenten finden Sie in der Dokumentation zum Lifecycle-Controller unter <a href="http://support.dell.com/manuals">support.dell.com/manuals</a> .
<F11>	Gibt je nach Startkonfiguration des Systems den BIOS-Boot-Manager ein. Siehe „Verwenden des System-Setup-Programms und des UEFI-Boot-Managers“ auf Seite 43.
<F12>	Aufruf der Vorstartausführungsumgebung (Preboot Execution Environment/PXE)
<Strg> <E>	Aufruf des Baseboard Management Controller (BMC)- oder des Dell Remote Access Controller- (iDRAC)-Konfigurationsprogramms, mit dem Sie Zugriff auf das Systemereignisprotokoll (SEL) haben und den Fernzugriff auf das System konfigurieren können. Weitere Informationen finden Sie in der Benutzerdokumentation zum BMC oder iDRAC unter <a href="http://support.dell.com/manual">support.dell.com/manual</a> .
<Strg> <R>	Ruft das RAID-Konfigurationsprogramm auf. Weitere Informationen finden Sie in der Dokumentation zur SAS RAID-Karte unter <a href="http://support.dell.com/manual">support.dell.com/manual</a> .
<Strg> <S>	Aufruf des Programms zur Konfiguration der NIC-Einstellungen für den PXE-Start. Weitere Informationen finden Sie in der Dokumentation zum integrierten NIC unter <a href="http://support.dell.com/manual">support.dell.com/manual</a> .

# Merkmale und Anzeigen auf der Vorderseite

Abbildung 1-1. Merkmale und Anzeigen auf der Vorderseite



Element	Anzeige, Taste oder Anschluss	Symbol	Beschreibung
1	LED-Feld		Das LED-Bedienfeld umfasst vier Diagnoseanzeigen für Fehlercodes während des Systemstarts. Siehe „Diagnoseanzeigen“ auf Seite 20.
2	Betriebsanzeige/ Netzschalter		<p>Die Betriebsanzeige leuchtet, wenn das System eingeschaltet ist.</p> <p>Über den Netzschalter wird die Gleichstromversorgung des Systems gesteuert. Bei installierter Frontverkleidung ist der Netzschalter nicht zugänglich.</p> <p><b>ANMERKUNG:</b> Beim Einschalten des Systems kann es je nach Größe des installierten Speichers zwischen wenigen Sekunden und bis zu 2 Minuten dauern, bis auf dem Bildschirm etwas angezeigt wird.</p> <p><b>ANMERKUNG:</b> Bei ACPI-konformen Betriebssystemen erfolgt beim Betätigen des Netzschalters zunächst ein ordnungsgemäßes Herunterfahren, bevor die Stromversorgung ausgeschaltet wird.</p> <p><b>ANMERKUNG:</b> Um ein sofortiges Ausschalten zu erzwingen, halten Sie den Netzschalter 5 Sekunden lang gedrückt.</p>

Element	Anzeige, Taste oder Anschluss	Symbol	Beschreibung
3	NMI-Taste		<p>Dient dazu, Softwareprobleme und Fehler von Gerätetreibern zu beheben, wenn bestimmte Betriebssysteme verwendet werden. Sie können diese Taste mit einer aufgebogenen Büroklammer betätigen.</p> <p>Diese Taste sollte nur auf Anweisung eines zugelassenen Support-Mitarbeiters oder entsprechend der Dokumentation des Betriebssystems verwendet werden.</p>
4	Systemidentifikationstaste		<p>Die Identifikationstasten auf der Vorder- und Rückseite dienen dazu, ein bestimmtes System innerhalb eines Racks zu lokalisieren. Wird eine dieser Tasten gedrückt, blinkt die blaue Systemstatusanzeige auf der Rückseite, bis eine der Tasten erneut gedrückt wird.</p>
5	Festplattenlaufwerk		Zwölf hot-swap-fähige 3,5-Zoll SAS-Laufwerke.
6	Systemidentifikationseinschub		Ein herausziehbarer Einschub für Systeminformationen wie Express-Service Nummer, MAC-Adresse des integrierten NICs und MAC-Adresse der iDRAC6-Enterprise-Karte.
7	USB-Anschluss		Zum Anschließen von USB-Geräten am System. Die Schnittstelle ist USB-2.0-konform.
8	Bildschirmanschluss		Zum Anschließen eines Bildschirms an das System.

# Festplattenlaufwerksanzeigemuster

Abbildung 1-2. Festplattenlaufwerksanzeige



- 1 Festplattenlaufwerksaktivitätsanzeige (grün)
- 2 Festplattenlaufwerksstatusanzeige (grün und gelb)

Laufwerksstatus-Anzeigemuster	Zustand
Blinkt grün, zweimal pro Sekunde.	Laufwerk identifizieren/zum Entfernen vorbereiten
Aus	Laufwerk bereit zum Einsetzen oder Entfernen

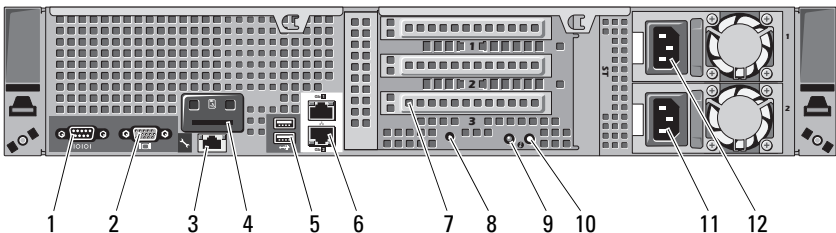
**ANMERKUNG:** Die Laufwerkstatusanzeige bleibt aus, bis alle Festplattenlaufwerke nach dem Einschalten des Systems initialisiert sind. Während dieser Zeit sind die Laufwerke nicht bereit zum Einsetzen oder Entfernen.





Laufwerksstatus-Anzeigemuster	Zustand
Blinkt grün, gelb und danach aus	Fehlerankündigung beim Laufwerk
Blinkt gelb, viermal pro Sekunde	Laufwerk ausgefallen
Blinkt grün, langsam	Laufwerk wird neu aufgebaut
Stetig grün	Laufwerk online
Blinkt drei Sekunden grün, ist drei Sekunden aus, drei Sekunden gelb und drei Sekunden lang aus	Wiederaufbau abgebrochen



## Anzeigen und Funktionen auf der Rückseite

Abbildung 1-3 zeigt die Bedienelemente, Anzeigen und Anschlüsse auf der Rückseite des Systems.


**Abbildung 1-3. Anzeigen und Funktionen auf der Rückseite**



Element	Anzeige, Taste oder Anschluss	Symbol	Beschreibung
1	Serieller Anschluss		Zum Anschließen eines seriellen Geräts am System.
2	Bildschirmanschluss		Zum Anschließen eines VGA-Bildschirms am System.
3	iDRAC6-Enterprise-Port		Eigener Management-Port für die iDRAC6-Enterprise-Karte.
4	VFlash-Mediensteckplatz (optional)		Zum Anschluss einer externen SD-Speicherkarte für die iDRAC6-Enterprise-Karte.

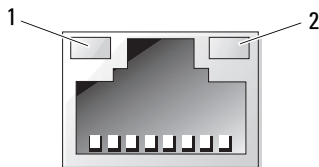
Element	Anzeige, Taste oder Anschluss	Symbol	Beschreibung
5	USB-Anschlüsse (2)		Zum Anschließen von USB-Geräten am System. Die Schnittstellen sind USB-2.0-konform.
6	Ethernet-Anschlüsse (2)		Integrierte 10/100/1000 NIC-Anschlüsse.
7	PCIe-Erweiterungssteckplätze auf Riserkarte		Verbindet eine interne und drei externe PCI Express-Erweiterungskarten der 2. Generation. Steckplatz 1: PCIe x4, halbe Baulänge, volle Bauhöhe Steckplatz 2: PCIe x4, volle Baulänge, volle Bauhöhe Steckplatz 3: PCIe x8, halbe Baulänge, volle Bauhöhe Steckplatz 4: PCIe x4, interner Steckplatz für integrierte Karte <b>ANMERKUNG: Alle Steckplätze sind mit x8-Anschlüssen versehen.</b>
8	Systemidentifikationsanschluss		Zum Anschluss der optionalen Systemstatusanzeige über den optionalen Kabelführungsarm.
9	Systemstatusanzeige		Leuchtet blau beim normalen Systembetrieb. Sowohl die Systemverwaltungssoftware als auch die Identifikationstasten auf der Vorder- und Rückseite des Systems können bewirken, dass die Anzeige blau blinkt, um ein bestimmtes System zu identifizieren. Leuchtet gelb, wenn das System wegen eines Problems überprüft werden muss.



Element	Anzeige, Taste oder Anschluss	Symbol	Beschreibung
10	Systemidentifikationstaste		Die Identifikationstasten auf der Vorder- und Rückseite dienen dazu, ein bestimmtes System innerhalb eines Racks zu lokalisieren. Wird eine dieser Tasten gedrückt, blinkt die blaue Systemstatusanzeige auf der Rückseite des Gehäuses, bis eine der Tasten erneut gedrückt wird.
11	Netzteil 2 (PS2)		750-W-Netzteil (redundant)
12	Netzteil 1 (PS1)		750-W-Netzteil (redundant)

## NIC-Anzeigecodes

Abbildung 1-4. NIC-Anzeigen



1 Verbindungsanzeige

2 Aktivitätsanzeige

Anzeige	Anzeigecode
Verbindungsanzeige und Aktivitätsanzeige leuchten nicht.	Der NIC ist nicht mit dem Netzwerk verbunden.
Verbindungsanzeige leuchtet grün.	Der NIC ist mit einem gültigen Netzwerkpartner bei 1000 Mbit/s verbunden.
Verbindungsanzeige leuchtet gelb.	Der NIC ist mit einem gültigen Netzwerkpartner bei 10/100 Mbit/s verbunden.
Aktivitätsanzeige leuchtet grün.	Netzwerkdaten werden gesendet oder empfangen.

# NVRAM-Kartenanzeigecodes

Zur Anzeige des Status besitzt die NVRAM-Karte eine auf der Oberfläche montierte LED-Anzeige sowie zwei LED-Anzeigen an der Metallhalterung.



 **ANMERKUNG:** Achten Sie darauf, dass vor der Entnahme der NVRAM-Karte alle LED-Anzeigen AUS sind.

Tabelle 1-1 beschreibt die Funktionsweise von LED-Anzeigen während des normalen Betriebs der NVRAM-Karte unter Strom, während Tabelle 1-2 die Funktionsweise der LED-Anzeigen bei Stromausfall beschreibt.

**Tabelle 1-1. LED-Zustände während des Normalbetriebs der NVRAM unter Strom**

Grüne Anzeige	Gelbe Anzeige	Beschreibung
Stetig	Stetig	Firmware startet.   <b>ANMERKUNG:</b> Während des Datenwiederherstellungsvorgangs bleiben die Leuchtdioden in diesem Zustand.
Stetig	Blinkend	Superkondensatoren werden geladen.
Stetig	Aus	Karte ist aktiviert und betriebsbereit.
Aus	Stetig	Fehler aus einem oder mehreren nachfolgenden Gründen: <ul style="list-style-type: none"> <li>• Superkondensatoren sind nicht angeschlossen.</li> <li>• Flash-Modul ist nicht angeschlossen oder reagiert nicht.</li> <li>• POST-Speichertest schlug fehl</li> </ul>
Blinkend	Aus/Stetig/blinkt	Vom Host ausgehende Datenaktivität.

**Tabelle 1-2. LED-Zustände während eines Stromausfalls**

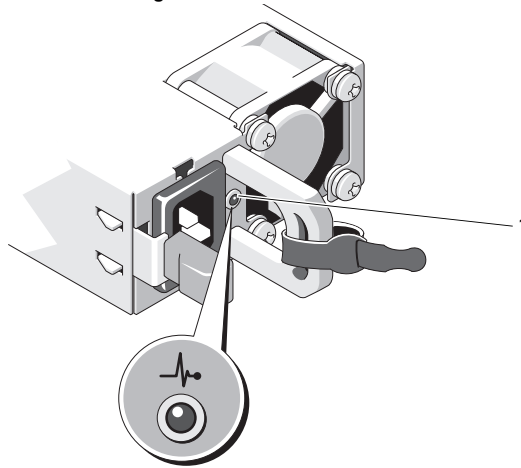
<b>Grüne Anzeige</b>	<b>Gelbe Anzeige</b>	<b>Sicherungsverlauf</b>
Blinkend	Aus	0 bis 25 %
Blinkend	Blinkend	25 bis 50 %
Blinkend	Stetig	50 bis 75 %
Stetig	Blinkend	75 bis 100 %
Stetig	Stetig	Sicherung abgeschlossen.

## **Anzeigecodes für Stromversorgung**

Die Anzeigen an den Netzteilen informieren darüber, ob Strom vorhanden oder ein Stromausfall aufgetreten ist.

- Leuchtet nicht – Wechselstromversorgung ist nicht angeschlossen.
- Grün – Zeigt im Standby-Zustand an, dass eine zulässige Wechselstromquelle mit dem Netzteil verbunden und das Netzteil in Betrieb ist. Bei eingeschaltetem System wird außerdem angezeigt, dass das Netzteil das System mit Gleichstrom versorgt.
- Gelb – Zeigt ein Problem mit dem Netzteil an.
- Abwechselnd grün und gelb – Wenn bei laufendem Betrieb ein Netzteil hinzugefügt wird, zeigt diese Leuchte an, dass das Netzteil nicht zu dem anderen Netzteil passt. Ersetzen Sie das Netzteil mit der blinkenden Anzeige durch ein Netzteil, das der Leistung des anderen installierten Netzteils entspricht.

**Abbildung 1-5. Netzteil-Statusanzeige**



1 Netzteilstatus

## **Diagnoseanzeigen**

Die vier Diagnoseanzeigen auf der Vorderseite geben Fehlercodes beim Systemstart wieder. Tabelle 1-3 enthält Ursachen und mögliche Behebungsmaßnahmen für diese Codes. Ein ausgefüllter Kreis bedeutet, dass die Anzeige leuchtet; ein leerer Kreis bedeutet, dass die Anzeige nicht leuchtet.

**Tabelle 1-3. Diagnoseanzeige-codes**

Code	Ursachen	Maßnahme
①②③④	Das System ist normal ausgeschaltet, oder es ist möglicherweise ein Fehler vor der BIOS-Aktivierung aufgetreten.  Die Diagnoseanzeigen leuchten nicht, wenn das Betriebssystem erfolgreich gestartet wird.  Das System befindet sich nach dem Einschaltselbsttest (POST) im normalen Betriebszustand.	Schließen Sie das System an eine funktionierende Steckdose an und drücken Sie den Netzschalter.  Dient nur zur Information.
①②③④	BIOS-Prüfsummenfehler festgestellt; System befindet sich im Wiederherstellungsmodus.	Siehe „Wie Sie Hilfe bekommen“ auf Seite 163.
①②③④	Möglicher Prozessorfehler.	Siehe „Fehlerbehebung bei Prozessoren“ auf Seite 151.
①②③④	Speicherfehler.	Siehe „Fehlerbehebung beim Systemspeicher“ auf Seite 143.
①②③④	Möglicher Erweiterungskartenfehler.	Siehe „Fehlerbehebung bei Erweiterungskarten“ auf Seite 149.
①②③④	Möglicher Grafikfehler.	Siehe „Wie Sie Hilfe bekommen“ auf Seite 163.

**Tabelle 1-3. Diagnoseanzeigeodes (fortgesetzt)**

Code	Ursachen	Maßnahme
① ② ③ ④	Festplattenlaufwerksfehler.	Stellen Sie sicher, dass die Festplattenlaufwerke korrekt angeschlossen sind. Informationen zu den im System installierten Laufwerken finden Sie unter „Festplattenlaufwerke“ auf Seite 73.
① ② ③ ④	Möglicher USB-Fehler.	Siehe „Fehlerbehebung bei einem USB-Gerät“ auf Seite 134.
① ② ③ ④	Es wurden keine Speichermodule erkannt.	Siehe „Fehlerbehebung beim Systemspeicher“ auf Seite 143.
① ② ③ ④	Systemplatinenfehler.	Siehe „Wie Sie Hilfe bekommen“ auf Seite 163.
① ② ③ ④	Speicherkonfigurationsfehler.	Siehe „Fehlerbehebung beim Systemspeicher“ auf Seite 143.
① ② ③ ④	Möglicher Fehler bei Systemplatinenressource bzw. -hardware.	Siehe „Wie Sie Hilfe bekommen“ auf Seite 163.
① ② ③ ④	Möglicher Konfigurationsfehler bei Systemressource.	Siehe „Kontaktaufnahme mit Dell“ auf Seite 163.
① ② ③ ④	Anderer Fehler.	Stellen Sie sicher, dass die Festplattenlaufwerke korrekt angeschlossen sind. Informationen zu den entsprechenden Laufwerken finden Sie unter „Fehlerbehebung bei einem Festplattenlaufwerk“ auf Seite 145. Wenn das Problem weiterhin besteht, lesen Sie „Wie Sie Hilfe bekommen“ auf Seite 163.

# Systemmeldungen

Systemmeldungen werden auf dem Bildschirm angezeigt, um Sie auf mögliche Systemprobleme aufmerksam zu machen.



**ANMERKUNG:** Wenn eine Systemmeldung ausgegeben wird, die nicht in der Tabelle aufgeführt ist, überprüfen Sie die Dokumentation zur aktiven Anwendung oder zum Betriebssystem, um eine Erklärung der Meldung und die empfohlene Maßnahme zu erhalten.

Meldung	Ursachen	Korrekturmaßnahmen
128-bit Advanced ECC mode disabled. For 128-bit Advanced ECC, DIMMs must be installed in pairs. Pairs must be matched in size and geometry.	Die Option Advanced ECC wurde im BIOS aktiviert, ist aber aufgrund einer nicht unterstützten Speicherkonfiguration nicht mehr gültig, möglicherweise weil ein Speichermodul fehlerhaft ist oder entfernt wurde. Die Einstellung Advanced ECC wurde deaktiviert.	Überprüfen Sie, ob andere Meldungen auf ein fehlerhaftes Speichermodul hinweisen. Konfigurieren Sie die Speichermodule neu für Advanced ECC. Siehe „Systemspeicher“ auf Seite 86.
Alert! Advanced ECC Memory Mode disabled! Memory configuration does not support Advanced ECC Memory Mode.	Der Speichermodus Advanced ECC wurde im System-Setup-Programm aktiviert, aber die derzeitige Konfiguration unterstützt kein Advanced ECC. Möglicherweise ist ein Speichermodul fehlerhaft.	Stellen Sie sicher, dass die Speichermodule in einer Konfiguration installiert werden, die Advanced ECC unterstützt. Überprüfen Sie weitere Systemmeldungen, um mögliche andere Ursachen zu erkennen. Informationen zur Speicherkonfiguration finden Sie unter „Allgemeine Richtlinien zur Installation von Speichermodulen“ auf Seite 86. Wenn das Problem weiterhin besteht, lesen Sie „Fehlerbehebung beim Systemspeicher“ auf Seite 143.

<b>Meldung</b>	<b>Ursachen</b>	<b>Korrekturmaßnahmen</b>
Alert! iDRAC6 not responding. Rebooting.	Der iDRAC6 reagiert nicht auf BIOS-Kommunikation, entweder weil er nicht korrekt funktioniert oder die Initialisierung nicht abgeschlossen ist. Das System wird neu gestartet.	Warten Sie, bis das System neu gestartet wurde.
Alert! iDRAC6 not responding. Power required may exceed PSU wattage. Alert! Continuing system boot accepts the risk that system may power down without warning.	Der iDRAC6 reagiert nicht mehr. Der iDRAC6 wurde remote zurückgesetzt, während das System startete. Nach Wiederherstellen der Netzstromversorgung benötigt der iDRAC6 länger als normal für den Startvorgang.	Trennen Sie das System für 10 Sekunden von der Stromversorgung und starten Sie das System neu.
Alert! Node Interleaving disabled! Memory configuration does not support Node Interleaving.	Die Speicherkonfiguration unterstützt kein Knoten-Interleaving, oder die Konfiguration wurde geändert (zum Beispiel ein defektes Speichermodul), so dass kein Knoten-Interleaving erfolgen kann. Das System funktioniert zwar, jedoch ohne Knoten-Interleaving.	Stellen Sie sicher, dass die Speichermodule in einer Konfiguration installiert werden, die Knoten-Interleaving unterstützt. Überprüfen Sie weitere Systemmeldungen, um mögliche andere Ursachen zu erkennen. Informationen zur Speicherkonfiguration finden Sie unter „Allgemeine Richtlinien zur Installation von Speichermodulen“ auf Seite 86. Wenn das Problem weiterhin besteht, lesen Sie „Fehlerbehebung beim Systemspeicher“ auf Seite 143.



<b>Meldung</b>	<b>Ursachen</b>	<b>Korrekturmaßnahmen</b>
Alert! Power required exceeds PSU wattage. Check PSU and system configuration.  Alert! Continuing system boot accepts the risk that system may power down without warning.	Die Systemkonfiguration aus Prozessoren, Speichermodulen und Erweiterungskarten wird möglicherweise von den Netzteilen nicht unterstützt.	Falls für Systemkomponenten gerade ein Upgrade erfolgt ist, versetzen Sie das System wieder in die vorherige Konfiguration zurück. Wenn das System ohne diese Warnmeldung startet, werden die ersetzten Komponenten von diesem Netzteil nicht unterstützt. Wenn Energy-Smart-Netzteile installiert sind, ersetzen Sie sie durch High-Output-Netzteile, um diese Komponenten zu nutzen. Siehe „Netzteile“ auf Seite 84.
Alert! Redundant memory disabled! Memory configuration does not support redundant memory.	„Memory Sparing“ (Speicherredundanz) oder „Memory Mirroring“ (Speicherdatenspiegelung) wurde im System-Setup-Programm aktiviert, aber die derzeitige Konfiguration unterstützt keinen redundanten Speicher. Möglicherweise ist ein Speichermodul fehlerhaft.	Überprüfen Sie die Speichermodule auf Defekte. Siehe „Fehlerbehebung beim Systemspeicher“ auf Seite 143. Setzen Sie gegebenenfalls die Speichereinstellung zurück. Siehe „Verwenden des System-Setup-Programms und des UEFI-Boot-Managers“ auf Seite 43.
Alert! System fatal error during previous boot.	Ein Fehler hat zum Systemneustart geführt.	Überprüfen Sie weitere Systemmeldungen, um mögliche andere Ursachen zu erkennen.

<b>Meldung</b>	<b>Ursachen</b>	<b>Korrekturmaßnahmen</b>
BIOS MANUFACTURING MODE detected. MANUFACTURING MODE will be cleared before the next boot. System reboot required for normal operation.	System befindet sich im Herstellermodus.	Starten Sie das System neu, um den Herstellermodus zu beenden.
BIOS Update Attempt Failed!	Versuch zur Remote- Aktualisierung des BIOS ist fehlgeschlagen.	Wiederholen Sie die BIOS- Aktualisierung. Wenn das Problem weiterhin besteht, lesen Sie „Wie Sie Hilfe bekommen“ auf Seite 163.
Caution! NVRAM_CLR jumper is installed on system board. Please run SETUP.	NVRAM_CLR-Jumper ist in der Einstellung zum Löschen installiert. CMOS wurde gelöscht.	Setzen Sie den NVRAM_CLR-Jumper auf die Standardposition (Kontaktstifte 3 und 5). Die Position des Jumpers ist in Abbildung 6-1 dargestellt. Starten Sie das System neu und legen Sie die BIOS- Einstellungen erneut fest. Siehe „Verwenden des System-Setup-Programms und des UEFI-Boot- Managers“ auf Seite 43.
CPU set to minimum frequency.	Die Prozessortaktrate kann absichtlich niedriger eingestellt werden, um Energie zu sparen.	Falls dies keine gewollte Einstellung ist, überprüfen Sie andere Systemmeldun- gen auf mögliche Ursachen.
CPU x installed with no memory.	Speichermodule sind erforder- lich, sind aber nicht in den Speichersockeln des angegebenen Prozessors installiert.	Installieren Sie Speichermo- dule für den Prozessor. Siehe „Systemspeicher“ auf Seite 86.

<b>Meldung</b>	<b>Ursachen</b>	<b>Korrekturmaßnahmen</b>
<p>CPUs with different cache sizes detected.</p> <p>CPUs with different core sizes detected! System halted.</p> <p>CPUs with different logical processors detected! System halted.</p> <p>CPUs with different power rating detected! System halted.</p>	<p>Im System wurden nicht übereinstimmende Prozessoren installiert.</p>	<p>Stellen Sie sicher, dass bei allen Prozessoren die Cache-Größe, die Anzahl der Kerne und logischen Prozessoren und die Leistungsaufnahme gleich sind. Stellen Sie sicher, dass die Prozessoren korrekt installiert sind. Siehe „Prozessoren“ auf Seite 107.</p>
<p>Current boot mode is set to UEFI. Please ensure compatible bootable media is available. Use the system setup program to change the boot mode as needed.</p>	<p>Das System konnte nicht gestartet werden, da UEFI Boot Mode im BIOS aktiviert ist und das Startbetriebssystem UEFI nicht unterstützt.</p>	<p>Stellen Sie sicher, dass der Boot Mode korrekt eingestellt ist und das entsprechende startfähige Medium verfügbar ist. Siehe „Verwenden des System-Setup-Programms und des UEFI-Boot-Managers“ auf Seite 43.</p>
<p>Decreasing available memory.</p>	<p>Fehlerhafte oder nicht ordnungsgemäß installierte Speichermodule.</p>	<p>Setzen Sie die Speichermodule neu ein. Siehe „Fehlerbehebung beim Systemspeicher“ auf Seite 143.</p>

<b>Meldung</b>	<b>Ursachen</b>	<b>Korrekturmaßnahmen</b>
DIMM configuration on each CPU should match.	Unzulässige Speicherkonfiguration bei einem Zweiprozessorsystem. Die Speichermodulkonfiguration muss für jeden Prozessor identisch sein.	Stellen Sie sicher, dass die Speichermodule in einer gültigen Konfiguration installiert sind. Siehe „Allgemeine Richtlinien zur Installation von Speichermodulen“ auf Seite 86.
Embedded NICx and NICy: OS NIC=<ENABLED/ DISABLED>, Management Shared NIC= <ENABLED/ DISABLED>	Die NIC-Schnittstelle des Betriebssystems wird im BIOS gesetzt. Die Management Shared NIC-Schnittstelle wird in den Management-Tools gesetzt.	Überprüfen Sie die Systemverwaltungssoftware oder das System-Setup-Programm auf NIC-Einstellungen. Wenn ein Problem angezeigt wird, lesen Sie „Fehlerbehebung bei einem NIC“ auf Seite 136.
Error 8602 - Auxiliary Device Failure. Verify that mouse and keyboard are securely attached to correct connectors.	Maus- oder Tastaturkabel ist lose oder nicht korrekt angeschlossen.  Maus oder Tastatur fehlerhaft.	Schließen Sie das Maus- oder Tastaturkabel neu an.  Stellen Sie sicher, dass die Maus oder die Tastatur funktioniert. Siehe „Fehlerbehebung bei einem USB-Gerät“ auf Seite 134.
Gate A20 failure.	Fehlerhafter Tastaturcontroller; fehlerhafte Systemplatine.	Siehe „Wie Sie Hilfe bekommen“ auf Seite 163.
Invalid configuration information - please run SETUP program.	Eine unzulässige Systemkonfiguration hat dazu geführt, dass das System nicht mehr antwortet.	Führen Sie das System-Setup-Programm aus und überprüfen Sie die Einstellungen. Siehe „Verwenden des System-Setup-Programms und des UEFI-Boot-Managers“ auf Seite 43.

<b>Meldung</b>	<b>Ursachen</b>	<b>Korrekturmaßnahmen</b>
Invalid PCIe card found in the Internal_Storage slot!	Das System wurde angehalten, weil eine unzulässige PCIe-Erweiterungskarte im reservierten Speichercontroller-Steckplatz installiert ist.	Entfernen Sie die PCIe-Erweiterungskarte und installieren Sie den integrierten Speichercontroller im vorgesehenen Steckplatz. Siehe „RAID-Akku“ auf Seite 114.
Keyboard fuse has failed.	Am Tastaturanschluss wurde ein Überstromzustand festgestellt.	Siehe „Wie Sie Hilfe bekommen“ auf Seite 163.
Local keyboard may not work because all user accessible USB ports are disabled. If operating locally, power cycle the system and enter system setup program to change settings.	Die USB-Ports sind im System-BIOS deaktiviert.	Schalten Sie das System aus und starten Sie es mit dem Netzschalter neu und aktivieren Sie dann im System-Setup-Programm die USB-Ports. Siehe „Aufrufen des System-Setup-Programms“ auf Seite 43.
Manufacturing mode detected.	System befindet sich im Herstellermodus.	Starten Sie das System neu, um den Herstellermodus zu beenden.
Maximum rank count exceeded. The following DIMM has been disabled: x	Unzulässige Speicherkonfiguration erkannt. Das System funktioniert, aber das angegebene Speichermodul ist deaktiviert.	Stellen Sie sicher, dass die Speichermodule in einer gültigen Konfiguration installiert sind. Siehe „Allgemeine Richtlinien zur Installation von Speichermodulen“ auf Seite 86.

<b>Meldung</b>	<b>Ursachen</b>	<b>Korrekturmaßnahmen</b>
Memory Initialization Warning: Memory size may be reduced.	Unzulässige Speicherkonfiguration erkannt. Das System funktioniert, aber mit weniger Speicher als physisch verfügbar ist.	Stellen Sie sicher, dass die Speichermodule in einer gültigen Konfiguration installiert sind. Siehe „Allgemeine Richtlinien zur Installation von Speichermodulen“ auf Seite 86.
Memory set to minimum frequency.	Die Speichertaktrate kann absichtlich niedriger eingestellt werden, um Energie zu sparen.  Die derzeitige Speicherkonfiguration unterstützt möglicherweise nur die minimale Taktrate.	Falls dies keine gewollte Einstellung ist, überprüfen Sie andere Systemmeldungen auf mögliche Ursachen.  Stellen Sie sicher, dass die Speicherkonfiguration die höhere Taktrate unterstützt. Siehe „Allgemeine Richtlinien zur Installation von Speichermodulen“ auf Seite 86.
Memory tests terminated by keystroke.	POST-Speichertest wurde durch Drücken der Leertaste abgebrochen.	Dient nur zur Information.
MEMTEST lane failure detected on x.	Unzulässige Speicherkonfiguration erkannt. Es sind ungleiche Speichermodule installiert.	Stellen Sie sicher, dass die Speichermodule in einer gültigen Konfiguration installiert sind. Siehe „Allgemeine Richtlinien zur Installation von Speichermodulen“ auf Seite 86.

<b>Meldung</b>	<b>Ursachen</b>	<b>Korrekturmaßnahmen</b>
Mirror mode disabled. For mirror mode, DIMMs must be installed in pairs. Pairs must be matched in size and geometry.	Die Speicherkonfiguration entspricht nicht der Einstellung im BIOS. Die BIOS-Einstellung wurde deaktiviert.	Konfigurieren Sie die Speichermodule neu für den Modus „Memory Mirroring“. Siehe „Systemspeicher“ auf Seite 86.
No boot device available.	Fehlerhaftes oder nicht vorhandenes Festplattenlaufwerk oder Festplatten-subsystem, oder kein startfähiger USB-Stick installiert.	Verwenden Sie einen startfähigen USB-Stick oder ein startfähiges Festplattenlaufwerk. Wenn das Problem weiterhin besteht, lesen Sie „Fehlerbehebung bei einem USB-Gerät“ auf Seite 134 und „Fehlerbehebung bei einem Festplattenlaufwerk“ auf Seite 145. Informationen über das Festlegen der Reihenfolge von Startgeräten erhalten Sie unter „Verwenden des System-Setup-Programms und des UEFI-Boot-Managers“ auf Seite 43.

<b>Meldung</b>	<b>Ursachen</b>	<b>Korrekturmaßnahmen</b>
No boot sector on hard drive.	Falsche Konfigurationseinstellungen im System-Setup-Programm oder kein Betriebssystem auf der Festplatte.	Überprüfen Sie die Konfigurationseinstellungen des Festplattenlaufwerks im System-Setup-Programm. Siehe „Verwenden des System-Setup-Programms und des UEFI-Boot-Managers“ auf Seite 43. Installieren Sie gegebenenfalls das Betriebssystem auf dem Festplattenlaufwerk. Weitere Informationen finden Sie im Handbuch zum Betriebssystem.
No timer tick interrupt.	Defekte Systemplatine.	Siehe „Wie Sie Hilfe bekommen“ auf Seite 163.
PCIe Training Error: Expected Link Width is x, Actual Link Width is y.	Fehlerhafte oder nicht ordnungsgemäß installierte PCIe-Erweiterungskarte im angegebenen Steckplatz.	Setzen Sie die PCIe-Karte neu in den angegebenen Steckplatz ein. Siehe „Fehlerbehebung bei Erweiterungskarten“ auf Seite 149. Wenn das Problem weiterhin besteht, lesen Sie „Wie Sie Hilfe bekommen“ auf Seite 163.
Plug & Play Configuration Error.	Fehler bei der Initialisierung des PCIe-Geräts; fehlerhafte Systemplatine.	Setzen Sie den NVRAM_CLR-Jumper auf die Position zum Löschen (Kontaktstifte 1 und 3) und starten Sie das System. Die Position des Jumpers ist in Abbildung 6-1 dargestellt. Wenn das Problem weiterhin besteht, lesen Sie „Fehlerbehebung bei Erweiterungskarten“ auf Seite 149.



<b>Meldung</b>	<b>Ursachen</b>	<b>Korrekturmaßnahmen</b>
Quad rank DIMM detected after single rank or dual rank DIMM in socket.	Unzulässige Speicherkonfiguration erkannt.	Stellen Sie sicher, dass die Speichermodule in einer gültigen Konfiguration installiert sind. Siehe „Allgemeine Richtlinien zur Installation von Speichermodulen“ auf Seite 86.
Read fault Requested sector not found.	Das Betriebssystem kann vom Festplattenlaufwerk oder dem USB-Gerät nicht lesen, der Computer konnte einen bestimmten Sektor auf der Festplatte nicht finden, oder der angeforderte Sektor ist defekt.	Ersetzen Sie das USB-Medium und das Gerät. Stellen Sie sicher, dass die USB-Kabel und SAS-Rückwandplattenkabel korrekt angeschlossen sind. Entsprechende Informationen zu den im System installierten Laufwerken finden Sie unter „Fehlerbehebung bei einem USB-Gerät“ auf Seite 134 oder „Fehlerbehebung bei einem Festplattenlaufwerk“ auf Seite 145.
Sector not found. Seek error. Seek operation failed.	Das Festplattenlaufwerk, USB-Gerät oder USB-Medium ist defekt.	Ersetzen Sie das USB-Medium und das Gerät. Stellen Sie sicher, dass die USB- oder SAS-Rückwandplattenkabel korrekt angeschlossen sind. Entsprechende Informationen zu den im System installierten Laufwerken finden Sie unter „Fehlerbehebung bei einem USB-Gerät“ auf Seite 134 oder „Fehlerbehebung bei einem Festplattenlaufwerk“ auf Seite 145.

<b>Meldung</b>	<b>Ursachen</b>	<b>Korrekturmaßnahmen</b>
Shutdown failure.	Allgemeiner Systemfehler.	Siehe „Wie Sie Hilfe bekommen“ auf Seite 163.
Sparing mode disabled. For sparing mode, matched sets of three must be populated across slots.	Die Speicherkonfiguration entspricht nicht der Einstellung im BIOS. Die BIOS-Einstellung wurde deaktiviert.	Nehmen Sie eine Neukonfiguration der Speichermodule für Memory Sparing vor. Siehe „Systemspeicher“ auf Seite 86.
The amount of system memory has changed.	Es wurde Speicher hinzugefügt, entfernt oder ein Speichermodul ist ausgefallen.	Falls Speicher hinzugefügt bzw. entfernt wurde, dient diese Meldung nur zur Information und kann ignoriert werden. Falls kein Speicher hinzugefügt oder entfernt wurde, sehen Sie im Systemereignisprotokoll nach, ob Einzel- oder Mehrbitfehler aufgezeichnet wurden und tauschen Sie das fehlerhafte Speichermodul aus. Siehe „Fehlerbehebung beim Systemspeicher“ auf Seite 143.

<b>Meldung</b>	<b>Ursachen</b>	<b>Korrekturmaßnahmen</b>
<p>The following DIMMs should match in geometry: x, x, ...</p> <p>The following DIMMs should match in rank count: x, x, ...</p> <p>The following DIMMs should match in size: x, x, ...</p> <p>The following DIMMs should match in size and geometry: x, x, ...</p> <p>The following DIMMs should match in size and rank count: x, x, ...</p>	<p>Unzulässige Speicherkonfiguration erkannt. Die angegebenen Speichermodule stimmen in Größe, Anzahl der Ranks oder Anzahl der Daten-Lanes nicht überein.</p>	<p>Stellen Sie sicher, dass die Speichermodule in einer gültigen Konfiguration installiert sind. Siehe „Allgemeine Richtlinien zur Installation von Speichermodulen“ auf Seite 86.</p>
<p>Thermal sensor not detected on x.</p>	<p>Ein Speichermodul ohne Thermofühler ist im angegebenen Speichersockel installiert.</p>	<p>Ersetzen Sie das Speichermodul. Siehe „Systemspeicher“ auf Seite 86.</p>
<p>Time-of-day clock stopped.</p>	<p>Fehlerhafte Batterie oder fehlerhaftes Bauteil.</p>	<p>Siehe „Fehlerbehebung bei der Systembatterie“ auf Seite 140.</p>

<b>Meldung</b>	<b>Ursachen</b>	<b>Korrekturmaßnahmen</b>
Time-of-day not set - please run SETUP program.	Die Einstellungen für Uhrzeit oder Datum sind falsch; fehlerhafte Systembatterie.	Überprüfen Sie die Uhrzeit- und Datumseinstellungen. Siehe „Verwenden des System-Setup-Programms und des UEFI-Boot-Managers“ auf Seite 43. Besteht das Problem weiterhin, ersetzen Sie die Systembatterie. Siehe „Systembatterie“ auf Seite 111.
Timer chip counter 2 failed.	Defekte Systemplatine.	Siehe „Wie Sie Hilfe bekommen“ auf Seite 163.
TPM configuration operation honored. System will now reset.	Ein TPM-Konfigurationsbefehl wurde eingegeben. Das System startet neu und führt den Befehl aus.	Dient nur zur Information.
TPM configuration operation is pending. Press (I) to Ignore OR (M) to Modify to allow this change and reset the system.  WARNING: Modifying could prevent security.	Diese Meldung wird während des Systemneustarts angezeigt, nachdem ein TPM-Konfigurationsbefehl eingegeben wurde. Ein Benutzereingriff ist erforderlich, um den Vorgang fortzusetzen.	Geben Sie zum Fortsetzen I oder M ein.
TPM failure	Eine TPM-Funktion ist fehlgeschlagen (Trusted Platform Module).	Siehe „Wie Sie Hilfe bekommen“ auf Seite 163.

<b>Meldung</b>	<b>Ursachen</b>	<b>Korrekturmaßnahmen</b>
Unable to launch System Services image. System halted!	<p>System wurde nach F10-Tastendruck angehalten, weil das System Services-Image in der System-Firmware beschädigt ist oder aufgrund eines Systemplatinaustauschs verloren ist.</p> <p>Der Flash-Speicher der iDRAC6 Enterprise-Karte oder der SPI-Flash-Speicher des BMC ist möglicherweise beschädigt.</p>	<p>Starten Sie das System neu und aktualisieren Sie das Lifecycle-Controller-Repository auf die neueste Software, um die volle Funktionalität wiederherzustellen. Weitere Informationen finden Sie im <i>Lifecycle Controller User Guide</i> (Benutzerhandbuch zum Lifecycle-Controller).</p> <p>Stellen Sie den Flash-Speicher mit der neuesten Version von <a href="http://support.dell.com">support.dell.com</a> wieder her. Anweisungen zum Austauschen des Flash-Speichers vor Ort finden Sie im <i>Integrated Dell Remote Access Controller 6 (iDRAC6) User Guide</i> (Benutzerhandbuch).</p>
Unexpected interrupt in protected mode.	Nicht ordnungsgemäß eingesetzte Speichermodule oder defekter Tastatur/Maus-Controllerchip.	Setzen Sie die Speichermodule neu ein. Siehe „Fehlerbehebung beim Systemspeicher“ auf Seite 143. Wenn das Problem weiterhin besteht, lesen Sie „Wie Sie Hilfe bekommen“ auf Seite 163.
Unsupported CPU combination  Unsupported CPU stepping detected.	Prozessor(en) werden nicht vom System unterstützt.	Installieren Sie einen unterstützten Prozessor oder eine unterstützte Prozessorkombination. Siehe „Prozessoren“ auf Seite 107.

<b>Meldung</b>	<b>Ursachen</b>	<b>Korrekturmaßnahmen</b>
Unsupported DIMM detected. The following DIMM has been disabled: x	Unzulässige Speicherkonfiguration erkannt. Das System funktioniert, aber das angegebene Speichermodul ist deaktiviert.	Stellen Sie sicher, dass die Speichermodule in einer gültigen Konfiguration installiert sind. Siehe „Allgemeine Richtlinien zur Installation von Speichermodulen“ auf Seite 86.
Unsupported memory configuration. DIMM mismatch across slots detected: x, x, ...	Unzulässige Speicherkonfiguration erkannt. Speichermodule in den angegebenen Sockeln sind nicht identisch.	Stellen Sie sicher, dass die Speichermodule in einer gültigen Konfiguration installiert sind. Siehe „Allgemeine Richtlinien zur Installation von Speichermodulen“ auf Seite 86.
Unused memory detected. DIMM's installed in the following slot are not available when in mirror mode: x, x, x	Die Speicherkonfiguration ist nicht optimal für die Betriebsart Mirroring. Die Module in den angegebenen Sockeln sind ungenutzt.	Konfigurieren Sie den Speicher für den Modus „Memory Mirroring“ (Speicherspiegelung) um, oder ändern Sie den Speichermodus im BIOS-Setup-Bildschirm auf <b>Optimized</b> (Optimiert) oder <b>Sparing</b> (Redundanz). Siehe „Systemspeicher“ auf Seite 86.
Unused memory detected. DIMM's installed in the following slot are not available when in 128-bit advanced ECC mode: x, x, x	Die Speicherkonfiguration ist nicht optimal für die Betriebsart Advanced ECC. Module in den angegebenen Sockeln sind ungenutzt.	Konfigurieren Sie den Speicher für den Modus „Memory Mirroring“ (Speicherspiegelung) um, oder ändern Sie den Speichermodus im BIOS-Setup-Bildschirm auf <b>Optimized</b> (Optimiert) oder <b>Sparing</b> (Redundanz). Siehe „Systemspeicher“ auf Seite 86.

<b>Meldung</b>	<b>Ursachen</b>	<b>Korrekturmaßnahmen</b>
Warning: A fatal error has caused system reset! Please check the system event log!	Ein schwerwiegender Systemfehler ist aufgetreten und führte zum Systemneustart.	Überprüfen Sie das SEL auf Informationen, die während des Fehlers protokolliert wurden. Lesen Sie den entsprechenden Abschnitt zur Fehlerbehebung in „Fehlerbehebung am System“ auf Seite 133 hinsichtlich fehlerhafter Komponenten, die im SEL auftauchen.
Warning! No microcode update loaded for processor n.	Microcode-Update fehlgeschlagen.	Aktualisieren Sie die BIOS-Firmware. Siehe „Wie Sie Hilfe bekommen“ auf Seite 163.
Warning! Power required exceeds PSU wattage. Check PSU and system configuration.  Warning! Performance degraded. CPU and memory set to minimum frequencies to meet PSU wattage. System will reboot.	Die Systemkonfiguration aus Prozessoren, Speichermodulen und Erweiterungskarten wird möglicherweise von den Netzteilen nicht unterstützt.	Falls für Systemkomponenten gerade ein Upgrade erfolgt ist, versetzen Sie das System wieder in die vorherige Konfiguration zurück. Wenn das System ohne diese Warnmeldung startet, werden die ersetzten Komponenten von diesem Netzteil nicht unterstützt. Wenn Energy-Smart-Netzteile installiert sind, ersetzen Sie sie durch High-Output-Netzteile, um diese Komponenten zu nutzen. Siehe „Netzteile“ auf Seite 84.

Meldung	Ursachen	Korrekturmaßnahmen
Warning! PSU mismatch. PSU redundancy lost. Check PSU.	Ein High-Output-Netzteil und ein Energy-Smart-Netzteil sind im System zugleich installiert.	Installieren Sie zwei High-Output- oder zwei Energy-Smart-Netzteile im System. Sie können das System auch mit einem Netzteil betreiben, bis Sie über zwei Netzteile des gleichen Typs verfügen. Siehe „Fehlerbehebung bei Netzteilen“ auf Seite 141.
Warning! Unsupported memory configuration detected. The memory configuration is not optimal. The recommended memory configuration is: <message>	Unzulässige Speicherkonfiguration erkannt. Das System ist aktiv, jedoch mit eingeschränkter Funktionalität.	Stellen Sie sicher, dass die Speichermodule in einer gültigen Konfiguration installiert sind. Siehe „Allgemeine Richtlinien zur Installation von Speichermodulen“ auf Seite 86. Wenn das Problem weiterhin besteht, lesen Sie „Fehlerbehebung beim Systemspeicher“ auf Seite 143.
Write fault. Write fault on selected drive.	Fehlerhaftes USB-Gerät, USB-Medium, Festplattenlaufwerk oder Festplattensubsystem.	Ersetzen Sie das USB-Medium oder das Gerät. Stellen Sie sicher, dass die USB- und SAS-Rückwandplattenkabel korrekt angeschlossen sind. Siehe „Fehlerbehebung bei einem USB-Gerät“ auf Seite 134 und „Fehlerbehebung bei einem Festplattenlaufwerk“ auf Seite 145.



**ANMERKUNG:** Eine Beschreibung der in dieser Tabelle verwendeten Abkürzungen und Akronyme finden Sie im *Glossar* unter [support.dell.com/manuals](http://support.dell.com/manuals).



## Warnmeldungen

Eine Warnmeldung macht auf mögliche Probleme aufmerksam und fordert Sie zu einer Reaktion auf, bevor das System eine Aufgabe fortsetzt. Vor dem Formatieren einer Festplatte werden Sie beispielsweise gewarnt, dass alle Daten auf der Festplatte verloren gehen. Normalerweise wird ein Vorgang durch eine Warnmeldung so lange unterbrochen, bis Sie durch Eingabe von *y* (für Ja) oder *n* (für Nein) eine Entscheidung treffen.



**ANMERKUNG:** Warnmeldungen werden entweder vom Anwendungsprogramm oder vom Betriebssystem ausgegeben. Weitere Informationen finden Sie in der Dokumentation der jeweiligen Anwendung oder des Betriebssystems.

## Diagnosemeldungen

Die Diagnoseprogramme des Systems geben eventuell Meldungen aus. Weitere Informationen zur Systemdiagnose finden Sie unter „Ausführen der integrierten Systemdiagnose“ auf Seite 154.

## Alarmmeldungen

Die Systemverwaltungssoftware erzeugt Alarmmeldungen für das System. Alarmmeldungen bestehen aus Informations-, Status-, Warn- und Fehlermeldungen zu Laufwerks-, Temperatur-, Lüfter- und Stromversorgungsbedingungen. Weitere Informationen finden Sie in der Dokumentation zur Systemverwaltungssoftware.

## Weitere nützliche Informationen



**WARNUNG:** Beachten Sie die Sicherheits- und Betriebsbestimmungen, die mit dem Computer geliefert wurden. Garantiebestimmungen können als separates Dokument beigelegt sein.

- In der zusammen mit der Rack-Lösung gelieferten Rack-Dokumentation ist beschrieben, wie das System in einem Rack installiert wird.
- Das *Getting Started Guide* (Handbuch zum Einstieg) enthält eine Übersicht über die Systemfunktionen, die Einrichtung des Systems und technische Daten.

- Alle im Lieferumfang des Systems enthaltenen Medien mit Dokumentation und Hilfsmitteln zur Konfiguration und Verwaltung des Systems, insbesondere in Bezug auf Betriebssystem, Systemverwaltungssoftware, System-Updates und mit dem System erworbene Komponenten.



**ANMERKUNG:** Wenn auf der Website [support.dell.com/manuals](https://support.dell.com/manuals) aktualisierte Dokumente vorliegen, lesen Sie diese immer zuerst, denn frühere Informationen werden damit gegebenenfalls ungültig.

# Verwenden des System-Setup-Programms und des UEFI-Boot-Managers


Das System-Setup-Programm ist das BIOS-Programm, mit dem Sie die Systemhardware verwalten und Optionen auf BIOS-Ebene festlegen können. Mit dem System-Setup-Programm können Sie folgende Vorgänge durchführen:

- Anzeigen der Hardwarekonfiguration des Systems
- Aktivieren oder Deaktivieren von integrierten Geräten
- Festlegen von Schwellenwerten für die Leistungs- und Energieverwaltung
- Verwalten der Systemsicherheit

## Aufrufen des System-Setup-Programms

- 1 Schalten Sie das System ein oder starten Sie es neu.
- 2 Drücken Sie <F2>, wenn folgende Meldung angezeigt wird:


<F2> = System Setup

 **ANMERKUNG:** Das System reagiert erst, wenn die USB-Tastatur aktiv ist.

Wenn der Ladevorgang des Betriebssystems beginnt, bevor Sie <F2> gedrückt haben, lassen Sie das System den Start ausführen. Starten Sie dann das System neu und versuchen Sie es erneut.

## Reaktion auf Fehlermeldungen

Notieren Sie Fehlermeldungen, die während des Systemstarts angezeigt werden. In „Systemmeldungen“ auf Seite 23 finden Sie eine Erläuterung dieser Meldung und Vorschläge zur Fehlerbehebung.

 **ANMERKUNG:** Es ist normal, wenn nach einem Speicher-Upgrade beim ersten Starten des Systems eine Meldung darüber angezeigt wird, dass sich die Speichergröße verändert hat.

## Verwenden der Steuertasten des System-Setup-Programms

Tasten	Aktion
Pfeil-nach-oben-Taste oder <Umschalt><Tab>	Zurück zum vorherigen Feld.
Pfeil-nach-unten-Taste oder <Tab>	Weiter zum nächsten Feld.
Eingabetaste, Leertaste, <+>, <->, Pfeil-nach-links- und Pfeil-nach-rechts-Taste	Zeigt die möglichen Einstellungen eines Feldes nacheinander an. In vielen Feldern kann der gewünschte Wert auch direkt eingegeben werden.
<Esc>	Beendet das System-Setup-Programm und startet das System neu, falls Änderungen vorgenommen wurden.
<F1>	Zeigt die Hilfedatei des System-Setup-Programms an.

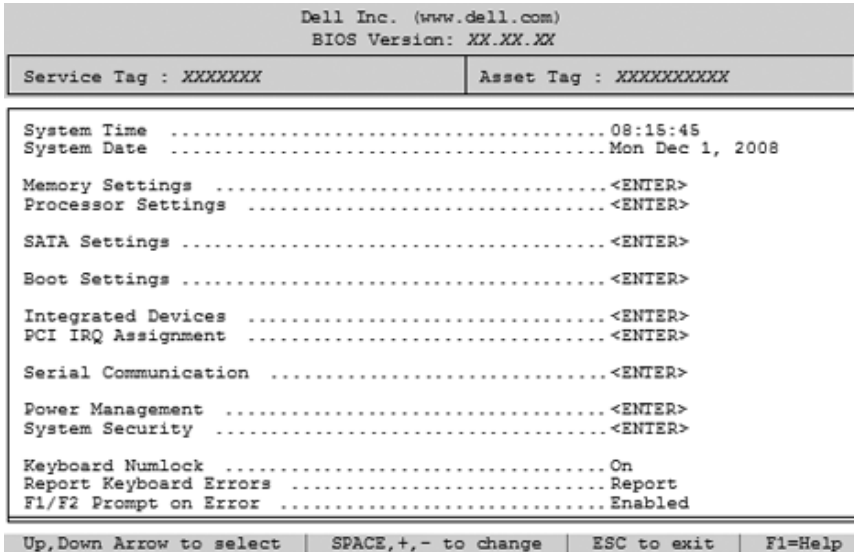


**ANMERKUNG:** Bei den meisten Optionen werden die Änderungen zunächst nur gespeichert und erst beim nächsten Start des Systems wirksam.

# Optionen des System-Setup-Programms

## Hauptbildschirm

Abbildung 2-1. Hauptbildschirm des System-Setup-Programms




**ANMERKUNG:** Welche Optionen angezeigt werden, hängt von der Konfiguration des Systems ab.



**ANMERKUNG:** Die Standardeinstellungen des System-Setup-Programms sind in den folgenden Abschnitten gegebenenfalls bei den jeweiligen Optionen angegeben.

Option	Beschreibung
„System Time“ (Systemzeit)	Uhrzeiteinstellung der internen Systemuhr.
„System Date“ (Systemdatum)	Datumseinstellung des internen Kalenders.
„Memory Settings“ (Speichereinstellungen)	Zeigt Informationen zum installierten Arbeitsspeicher an. Siehe „Bildschirm „Memory Settings“ (Speichereinstellungen)“ auf Seite 47.

<b>Option</b>	<b>Beschreibung</b>
„Processor Settings“ (Prozessoreinstellungen)	Zeigt Informationen zu den Prozessoren an (Geschwindigkeit, Cache-Größe usw.). Siehe „Bildschirm „Processor Settings“ (Prozessoreinstellungen)“ auf Seite 48.
„Boot Settings“ (Starteinstellungen)	Siehe „Bildschirm „Boot Settings“ (Starteinstellungen)“ auf Seite 50.
„Integrated Devices“ (Integrierte Geräte)	Siehe „Bildschirm „Integrated Devices“ (Integrierte Geräte)“ auf Seite 51.
„PCI IRQ Assignment“ (PCI IRQ-Zuweisung)	Zeigt das Fenster an, in dem die IRQ-Zuweisung für integrierte Komponenten und PCI-Erweiterungskarten geändert werden kann.
„Serial Communication“ (Serielle Kommunikation) (Standardeinstellung Off [Aus])	Siehe „Bildschirm „Serial Communication“ (Serielle Kommunikation)“ auf Seite 53.
„Power Management“ (Energieverwaltung)	Ermöglicht das Festlegen von vorkonfigurierten oder individuell angepassten Energieverbrauchseinstellungen für Prozessor, Lüfter und Speichermodule. Siehe „Bildschirm „Power Management“ (Energieverwaltung)“ auf Seite 54.
„System Security“ (Systemsicherheit)	Zeigt den Bildschirm zur Konfiguration der System- und Setup-Kennwortfunktionen an. Weitere Informationen finden Sie unter „Bildschirm „System Security“ (Systemsicherheit)“ auf Seite 55, „Verwenden des Systemkennworts“ auf Seite 59 und „Verwenden des Setup-Kennworts“ auf Seite 62.
„Keyboard NumLock“ (Tastatur-Num-Sperre) (Standardeinstellung On [Ein])	Legt fest, ob das System bei 101- oder 102-Tasten-Tastaturen mit aktiviertem NumLock (Num-Tasten-Modus) startet (gilt nicht für 84-Tasten-Tastaturen).

Option	Beschreibung
„Report Keyboard Errors“ (Tastaturfehler melden) (Standardeinstellung <b>Report</b> [Melden])	Aktiviert bzw. deaktiviert Warnmeldungen bei Tastaturfehlern während des Einschaltselbsttests (POST). Wählen Sie <b>Report</b> (Melden) für Hostsysteme, an die Tastaturen angeschlossen sind. Wählen Sie <b>Do Not Report</b> (Nicht melden), um alle Fehlermeldungen zu unterbinden, die während des Einschaltselbsttests (POST) mit der Tastatur oder dem Tastaturcontroller in Verbindung stehen. Die Funktion der Tastatur selbst bleibt von dieser Einstellung unberührt, wenn an das System eine Tastatur angeschlossen ist.
F1/F2 Prompt on Error (Standardeinstellung <b>Enabled</b> (Aktiviert))	Ermöglicht dem System, bei Fehlern während des POST anzuhalten, um dem Benutzer Gelegenheit zu geben, Ereignisse zu beobachten, die während eines normalen POST unbemerkt durchlaufen. Drücken Sie zur Fortsetzung <F1> oder <F2>, um das System-Setup-Programm aufzurufen.
	 <b>VORSICHTSHINWEIS: Wenn diese Option auf „Disabled“ (Deaktiviert) gesetzt ist, hält das System bei Fehlern während des POST nicht an. Alle kritischen Fehler werden angezeigt und im Systemereignisprotokoll aufgezeichnet.</b>

## Bildschirm „Memory Settings“ (Speichereinstellungen)

Option	Beschreibung
„System Memory Size“ (Systemspeichergröße)	Zeigt die Taktrate des Systemspeichers an.
„System Memory Type“ (Systemspeichertyp)	Zeigt den Typ des Systemspeichers an.
„System Memory Speed“ (Systemspeichertaktrate)	Zeigt die Systemspeichertaktrate an.
„Video Memory“ (Grafikspeicher)	Zeigt die Größe des Grafikspeichers an.

<b>Option</b>	<b>Beschreibung</b>
„System Memory Testing“ (Systemspeichertest) (Standardeinstellung <b>Enabled</b> [Aktiviert])	Legt fest, ob Systemspeichertests beim Start ausgeführt werden. Die Optionen sind <b>Enabled</b> (Aktiviert) und <b>Disabled</b> (Deaktiviert).
„Memory Operating Mode“ (Speicherbetriebsmodus)	In diesem Feld wird der Speichermodus angezeigt, wenn eine gültige Speicherkonfiguration installiert ist. Bei der Einstellung <b>Optimizer Mode</b> funktionieren die Speichercontroller unabhängig voneinander, um die Speicherleistung zu verbessern. Bei der Einstellung <b>Mirror Mode</b> ist die Speicherspiegelung aktiviert. Im <b>Advanced ECC Mode</b> sind die zwei Controller im 128-Bit-Modus zusammengefasst und funktionieren mit erweitertem Multibit-ECC. Informationen über die Speicherbetriebsarten finden Sie unter „Systemspeicher“ auf Seite 86.  <b>ANMERKUNG:</b> Die Option <b>Spare Mode</b> (Spare Modus) ist möglicherweise nicht auf allen Systemen vorhanden.
Node Interleaving (Knoten-Interleaving) (Standardeinstellung <b>Disabled</b> [Deaktiviert])	Bei der Einstellung <b>Enabled</b> (Aktiviert) wird Speicher-Interleaving unterstützt, wenn eine symmetrische Speicherkonfiguration installiert ist. Bei der Einstellung <b>Disabled</b> (Deaktiviert) unterstützt das System asymmetrische Speicherkonfigurationen (NUMA = Non-Uniform Memory Architecture).  <b>ANMERKUNG:</b> Das Feld Node Interleaving (Knoten-Interleaving) muss auf <b>Disabled</b> (Deaktiviert) gesetzt sein, wenn der Spiegelungsmodus verwendet wird.

## **Bildschirm „Processor Settings“ (Prozessoreinstellungen)**


<b>Option</b>	<b>Beschreibung</b>
„64-bit“ (64-Bit)	Zeigt an, ob die Prozessoren 64-Bit-Erweiterungen unterstützen.
„Core Speed“ (Kerntaktrate)	Zeigt die Prozessortaktrate an.
„Bus Speed“ (Bustaktrate)	Zeigt die Prozessorbustaktrate an.



<b>Option</b>	<b>Beschreibung</b>
„Logical Processor“ (Logischer Prozessor) (Standardeinstellung <b>Enabled</b> [Aktiviert])	Jeder Prozessorkern unterstützt bis zu zwei logische Prozessoren. Wenn dieses Feld auf <b>Enabled</b> (Aktiviert) gesetzt ist, meldet das BIOS beide logischen Prozessoren. Bei der Einstellung <b>Disabled</b> (Deaktiviert) wird vom BIOS nur ein logischer Prozessor erkannt.
„Virtualization Technology“ (Virtualisierungstechnologie) (Standardeinstellung <b>Disabled</b> [Deaktiviert])	Aktiviert oder deaktiviert die Virtualisierungssoftware, um die im Prozessor integrierte Virtualization Technology zu nutzen.  <b>ANMERKUNG:</b> Deaktivieren Sie diese Option, wenn auf dem System keine Virtualisierungssoftware eingesetzt wird.
„Adjacent Cache Line Prefetch“ (Prefetch für benachbarte Cache-Zeilen) (Standardeinstellung <b>Enabled</b> [Aktiviert])	Aktiviert oder deaktiviert die optimale Nutzung von sequenziellem Speicherzugriff.  <b>ANMERKUNG:</b> Deaktivieren Sie diese Option für Anwendungen, die intensiv den wahlfreien Speicherzugriff nutzen.
„Hardware Prefetcher“ (Hardware-Prefetcher) (Standardeinstellung <b>Enabled</b> [Aktiviert])	Aktiviert oder deaktiviert den Hardware-Prefetcher (Vorabruffunktion).
„Execute Disable“ (Execute-Disable-Speicherschutztechnologie) (Standardeinstellung <b>Enabled</b> [Aktiviert])	Aktiviert oder deaktiviert die <b>Execute-Disable</b> -Speicherschutztechnologie.
„Number of Cores per Processor“ (Anzahl der Kerne je Prozessor) (Standardeinstellung <b>All</b> [Alle])	Bei der Einstellung <b>All</b> (Alle) wird die maximale Anzahl Kerne in jedem Prozessor aktiviert.
„Turbo Mode“ (Turbomodus) (Standardeinstellung <b>Enabled</b> [Aktiviert])	Aktiviert oder deaktiviert den <b>Turbomodus</b> , falls Turbo Boost-Technologie von dem oder den Prozessoren unterstützt wird.
„C States“ (C-States) (Standardeinstellung <b>Enabled</b> [Aktiviert])	Bei der Einstellung <b>Enabled</b> (Aktiviert) können die Prozessoren in allen verfügbaren Leistungszuständen betrieben werden.

Option	Beschreibung
„Processor 1 Family -Modell-Stepping“ (Prozessor 1-Familie -Modell-Stepping)	Anzeige von Reihe, Modell und Steppingwert des angegebenen Prozessors.
„Processor 2 Family -Modell-Stepping“ (Prozessor 2-Familie -Modell-Stepping)	Anzeige von Reihe, Modell und Steppingwert des ausgewählten Prozessors.

## Bildschirm „Boot Settings“ (Starteinstellungen)

Option	Beschreibung
„Boot Mode“ (Startmodus) (Standardeinstellung BIOS)	 <b>VORSICHTSHINWEIS: Das Ändern des Startmodus kann dazu führen, dass das System nicht mehr startet, falls das Betriebssystem nicht im gleichen Startmodus installiert wurde.</b>  Bei der Einstellung BIOS ist die Kompatibilität mit Betriebssystemen gewährleistet, die UEFI nicht unterstützen.
„Boot Sequence“ (Startreihenfolge)	Dieses Feld zeigt dem System den Speicherort der für den Start erforderlichen Dateien des Betriebssystems an.
„Hard-Disk Drive Sequence“ (Festplattenreihenfolge)	Legt die Reihenfolge der Festplattenlaufwerke fest, von denen das BIOS während des Systemstarts zu starten versucht.
„USB Flash Drive Emulation Type“ (Emulationstyp des USB-Flash-Laufwerks) (Standardeinstellung Auto)	Legt den Emulationstyp für das USB-Flash-Laufwerk fest. <b>Hard disk</b> bedeutet, dass sich das USB-Flash-Laufwerk wie eine Festplatte verhält. <b>Auto</b> bedeutet, dass der Emulationstyp automatisch ausgewählt wird.
„Boot Sequence Retry“ (Wiederholung der Startreihenfolge) (Standardeinstellung Disabled [Deaktiviert])	Wenn diese Option aktiviert ist, versucht das System bei einem fehlgeschlagenen Startversuch nach 30 Sekunden erneut zu starten.

## Bildschirm „Integrated Devices“ (Integrierte Geräte)

Option	Beschreibung
„Integrated SAS Controller“ (Integrierter SAS-Controller) (Standardeinstellung <b>Enabled</b> [Aktiviert])	Aktiviert oder deaktiviert den integrierten Speichercontroller.
„User Accessible USB Ports“ (Benutzerzugängliche USB-Ports) (Standardeinstellung <b>All Ports On</b> [Alle Anschlüsse aktiviert])	Aktiviert oder deaktiviert die benutzerzugänglichen USB-Anschlüsse des Systems. Die Optionen sind <b>All Ports On</b> (Alle Anschlüsse aktiviert), <b>Only Back Ports On</b> (Nur hintere Anschlüsse aktiviert) und <b>All Ports Off</b> (Alle Anschlüsse deaktiviert).
„Internal USB Port 1“ (Interner USB-Port 1) (Standardeinstellung <b>On</b> (An))	Aktiviert oder deaktiviert den internen USB-Port des Systems.
„Internal USB Port 2“ (Interner USB-Port 2) (Standardeinstellung <b>On</b> [Ein])	Aktiviert oder deaktiviert den internen USB-Port des Systems.
„Embedded NIC1 and NIC2“ (Integrierte NIC1 und NIC2) (Standardeinstellung <b>Enabled</b> [Aktiviert])	Aktiviert oder deaktiviert die Betriebssystemschnittstelle der zwei integrierten NICs. (Auf die NICs kann auch über den Systemverwaltungscontroller zugegriffen werden.)
„Embedded Gb NICx“ (Integrierter Gb-NICx)(NIC1-Standard: <b>Enabled with PXE</b> [Aktiviert mit PXE];) andere NICs: <b>Enabled</b> (Aktiviert))	Aktiviert oder deaktiviert die integrierten NICs. Die Optionen sind <b>Enabled</b> (Aktiviert), <b>Enabled with PXE</b> und <b>Enabled with iSCSI Boot</b> . PXE-Unterstützung ermöglicht dem System, vom Netzwerk zu starten.
„MAC Address“ (MAC-Adresse)	Zeigt die MAC-Adresse für den NIC an.

<b>Option</b>	<b>Beschreibung</b>
„OS Watchdog Timer“ (BS-Watchdog Timer) (Standardeinstellung <b>Disabled</b> [Deaktiviert])	Setzt einen Zeitgeber, der das Betriebssystem auf Aktivität überwacht und bei der Wiederherstellung nützlich ist, wenn das System nicht mehr reagiert. Bei der Einstellung <b>Enabled</b> (Aktiviert) kann das Betriebssystem den Zeitgeber initialisieren. Bei der Einstellung <b>Disabled</b> (Deaktiviert) wird der Zeitgeber nicht initialisiert.  <b>ANMERKUNG:</b> Diese Funktion ist nur nutzbar bei Betriebssystemen, die WDAT-Implementierungen der Advanced Configuration and Power Interface (ACPI) 3.0b-Spezifikation unterstützen.
I/OAT DMA Engine (Standardeinstellung <b>Disabled</b> [Deaktiviert])	Aktiviert oder deaktiviert I/O Acceleration Technology (I/OAT). Diese Funktion sollte nur aktiviert werden, wenn I/OAT von Hardware und Software des Systems unterstützt wird.
„Embedded Video Controller“ (Integrierter Grafikcontroller) (Standardeinstellung <b>Enabled</b> [Aktiviert])	Zeigt die Gesamtkapazität des Grafikspeichers im integrierten Grafikcontroller an.

## **Bildschirm „PCI IRQ Assignments“ (PCI-IRQ-Zuweisungen)**

<b>Option</b>	<b>Beschreibung</b>
Embedded X-treme PCI Adapter	Wählen Sie mit den Tasten <+> und <-> einen IRQ für ein bestimmtes Gerät aus, oder wählen Sie <b>Default</b> (Standardeinstellung), damit das BIOS einen IRQ-Wert beim Systemstart festlegt.

## Bildschirm „Serial Communication“ (Serielle Kommunikation)

Option	Beschreibung
<p>„Serial Communication“ (Serielle Kommunikation) (Standardeinstellung <b>On without Console Redirection</b> [Ein ohne Konsolenumleitung])</p>	<p>Legt fest, ob serielle Datengeräte (<b>Serial Device 1</b> [Serielles Gerät 1]) und (<b>Serial Device 2</b> [Serielles Gerät 2]) im BIOS aktiviert sind. BIOS-Konsolenumleitung kann auch aktiviert werden, und die verwendete Portadresse lässt sich festlegen.</p> <p>Die Optionen sind <b>On without Console Redirection</b> (Ein ohne Konsolenumleitung), <b>On with Console Redirection via COM1</b> (Ein mit Konsolenumleitung via COM1), <b>On with Console Redirection via COM2</b> (Ein mit Konsolenumleitung via COM2) und <b>Off</b> (Aus).</p>
<p>„Serial Port Address“ (Adresse der seriellen Ports) (Standardeinstellung <b>Serial Device 1=COM1</b> [Serielles Gerät 1=COM1], <b>Serial Device2=COM2</b> [Serielles Gerät 2=COM2])</p>	<p>Legt die seriellen Portadressen für die zwei seriellen Geräte fest.</p> <p><b>ANMERKUNG:</b> Nur das serielle Gerät 2 kann für <b>Serial Over LAN (SOL)</b> eingesetzt werden. Um Konsolenumleitung mit SOL zu verwenden, konfigurieren Sie die gleiche Portadresse für Konsolenumleitung und das serielle Gerät.</p>
<p>„External Serial Connector“ (Externer serieller Anschluss) (Standardeinstellung <b>Serial Device1</b> [Serielles Gerät 1])</p>	<p>Legt fest, ob <b>Serial Device 1</b> (Serielles Gerät 1), <b>Serial Device 2</b> (Serielles Gerät 2) oder <b>Remote Access Device</b> (Remote-Zugriffsgerät) auf den externen seriellen Anschluss zugreifen kann.</p> <p><b>ANMERKUNG:</b> Nur das serielle Gerät 2 kann für <b>Serial Over LAN (SOL)</b> eingesetzt werden. Um Konsolenumleitung mit SOL zu verwenden, konfigurieren Sie die gleiche Portadresse für Konsolenumleitung und das serielle Gerät.</p>
<p>„Failsafe Baud Rate“ (Ausfallsichere Baudrate) (Standardeinstellung <b>115200</b>)</p>	<p>Zeigt die ausfallsichere Baudrate für die Konsolenumleitung an. Das BIOS versucht die Baudrate automatisch zu bestimmen. Diese ausfallsichere Baudrate wird nur dann verwendet, wenn dieser Versuch fehlschlägt. Dieser Wert sollte nicht verändert werden.</p>

<b>Option</b>	<b>Beschreibung</b>
„Remote Terminal Type“ (Remote-Terminal-Typ) (Standardeinstellung VT100/VT220)	Legt den Terminaltyp der Remote-Konsole fest, entweder <b>VT100/VT220</b> oder <b>ANSI</b> .
„Redirection After Boot“ (Umleitung nach Start) (Standardeinstellung Enabled [Aktiviert])	Aktiviert oder deaktiviert die BIOS-Konsolenumleitung nach dem Start des Betriebssystems.

## **Bildschirm „Power Management“ (Energieverwaltung)**

<b>Option</b>	<b>Beschreibung</b>
„Power Management“ (Energieverwaltung) (Standardeinstellung Active Power Controller [Aktive Energiesteuerung])	<p>Optionen sind <b>OS Control</b> (Betriebssystemsteuerung), <b>Active Power Controller</b> (Aktive Energiesteuerung), <b>Custom</b> (Benutzerdefiniert) oder <b>Maximum Performance</b> (Maximale Leistung). Bei allen Einstellungen mit Ausnahme von <b>Custom</b> (Benutzerdefiniert) sind die Energieverwaltungsoptionen im BIOS vorkonfiguriert:</p> <ul style="list-style-type: none"> <li>• Bei der Einstellung <b>OS Control</b> (BS-Kontrolle) wird die CPU-Leistung auf <b>OS DBPM</b> gesetzt, die Lüfterleistung auf <b>Minimum Power</b> (Minimale Stromverbrauch) und die Speicherleistung auf <b>Maximum Performance</b> (Maximale Leistung). Bei dieser Einstellung werden alle Prozessorleistungsinformationen vom System-BIOS an das Betriebssystem zur Steuerung weitergereicht. Das Betriebssystem legt die Prozessorleistung entsprechend der Prozessorauslastung fest.</li> <li>• Bei der Einstellung <b>Active Power Controller</b> (Aktive Energiesteuerung) wird die CPU-Leistung auf <b>System DBPM</b> gesetzt, die Lüfterleistung auf <b>Minimum Power</b> (Minimaler Stromverbrauch) und die Speicherleistung auf <b>Maximum Performance</b> (Maximale Leistung). Das BIOS legt die Prozessorleistung entsprechend der Prozessornutzung fest.</li> <li>• Bei der Einstellung <b>Maximum Performance</b> (Maximale Leistung) werden alle Felder auf <b>Maximum Performance</b> (Maximale Leistung) gesetzt.</li> </ul>

<b>Option</b>	<b>Beschreibung</b>
CPU Power and Performance Management (Verwaltung von CPU-Energieverbrauch und -Leistung)	Die verfügbaren Optionen sind: <b>OS DBPM</b> (Energieverwaltung durch Betriebssystem), <b>System DBPM</b> (Energieverwaltung durch BIOS), <b>Maximum Performance</b> (Maximale Leistung) oder <b>Minimum Power</b> (Minimaler Stromverbrauch).
„Fan Power and Performance Management“ (Verwaltung von Lüfterstromverbrauch und -leistung)	Die verfügbaren Optionen sind: <b>Maximum Performance</b> (Maximale Leistung) oder <b>Minimum Power</b> (Minimaler Energieverbrauch).
„Memory Power and Performance Management“ (Verwaltung von Speicherstromverbrauch und -leistung)	Die Optionen sind <b>Maximum Performance</b> (Maximale Leistung), eine festgelegte Frequenz oder <b>Minimum Power</b> (Minimaler Energieverbrauch).

## **Bildschirm „System Security“ (Systemsicherheit)**

<b>Option</b>	<b>Beschreibung</b>
„System Password“ (Systemkennwort)	Zeigt den aktuellen Status der Kennwortsicherheitsfunktion an und ermöglicht die Zuweisung und Überprüfung eines neuen Systemkennworts.  <b>ANMERKUNG:</b> Weitere Informationen finden Sie unter „Verwenden des Systemkennworts“ auf Seite 59.
„Setup Password“ (Setup-Kennwort)	Schränkt den Zugriff auf das System-Setup-Programm durch ein Setup-Kennwort ein.  <b>ANMERKUNG:</b> Weitere Informationen finden Sie unter „Verwenden des Systemkennworts“ auf Seite 59.

<b>Option</b>	<b>Beschreibung</b>
„Password Status“ (Kennwortstatus) (Standardeinstellung <b>Unlocked</b> [Nicht gesperrt])	<p>Wenn ein <b>Setup-Kennwort</b> zugewiesen wurde und dieses Feld auf <b>Locked</b> (Gesperrt) eingestellt ist, kann das Systemkennwort beim Systemstart nicht geändert oder deaktiviert werden.</p> <p>Weitere Informationen finden Sie unter „Verwenden des Systemkennworts“ auf Seite 59.</p>
„TPM Security“ (TPM-Sicherheit) (Standardeinstellung <b>Off</b> [Aus])	<p>Legt das Meldewesen des Trusted Platform Module (TPM) im System fest.</p> <p>Bei der Einstellung <b>Off</b> (Aus) wird dem Betriebssystem das Vorhandensein von TPM nicht gemeldet.</p> <p>Bei <b>On with Pre-boot Measurements</b> (Ein mit Vorstart-Messungen) wird das TPM dem Betriebssystem gemeldet und die Vorstart-Messungen des TPM werden während des POST gespeichert.</p> <p>Bei <b>On without Pre-boot Measurements</b> (Ein ohne Vorstart-Messungen) wird das TPM dem Betriebssystem gemeldet und die Vorstart-Messungen werden übersprungen.</p>
„TPM Activation“ (TPM Aktivierung) (Standardeinstellung <b>No Change</b> [Keine Änderung])	<p>Bei der Einstellung <b>Activate</b> (Aktivieren) ist das TPM mit Standardeinstellungen aktiviert. Bei der Einstellung <b>Deactivate</b> (Deaktivieren) ist das TPM deaktiviert. Im Zustand <b>No Change</b> (Keine Änderung) wird keine Aktion veranlasst. Der Betriebszustand des TPM verbleibt unverändert (alle Benutzereinstellungen für das TPM bleiben erhalten).</p> <p><b>ANMERKUNG:</b> Dieses Feld ist schreibgeschützt, wenn <b>TPM Security</b> auf <b>Off</b> (Aus) eingestellt ist.</p>



Option	Beschreibung
<p>„TPM Clear“ (TPM löschen) (Standardeinstellung No [Nein])</p>	<p> <b>VORSICHTSHINWEIS: Löschen des TPM führt zum Verlust aller Schlüssel im TPM. Diese Option verhindert, dass das Betriebssystem gestartet werden kann, und führt zu Datenverlusten, falls sich die Schlüssel nicht wiederherstellen lassen. Erstellen Sie unbedingt eine Sicherungskopie der TPM-Schlüssel, bevor Sie diese Option aktivieren.</b></p> <p>Bei der Einstellung Yes (Ja) wird der gesamte Inhalt des TPM gelöscht.</p> <p><b>ANMERKUNG:</b> Dieses Feld ist schreibgeschützt, wenn TPM Security auf Off (Aus) eingestellt ist.</p>
<p>„Power Button“ (Netzschalter) (Standardeinstellung Enabled [Aktiviert])</p>	<p>Bei der Einstellung Enabled (Aktiviert) kann das System mit dem Netzschalter ein- und ausgeschaltet werden. Bei einem ACPI-konformen Betriebssystem wird das System vor dem Ausschalten der Stromversorgung ordnungsgemäß heruntergefahren.</p> <p>Bei der Einstellung Disabled (Deaktiviert) kann der Schalter nur zum Einschalten des Systems verwendet werden.</p>
<p>„NMI Button“ (NMI-Taste) (Standardeinstellung Disabled [Deaktiviert])</p>	<p> <b>VORSICHTSHINWEIS: Verwenden Sie die NMI-Taste nur dann, wenn Sie durch einen Kundendienstmitarbeiter dazu aufgefordert wurden oder dies ausdrücklich in der Dokumentation des verwendeten Betriebssystems verlangt wird. Durch Drücken dieser Taste wird das Betriebssystem angehalten und ein Diagnosefenster angezeigt.</b></p> <p>Aktiviert oder deaktiviert die NMI-Funktion.</p>
<p>„AC Power Recovery“ (Wechselstrom-Wiederherstellung) (Standardeinstellung Last [Letzter Zustand])</p>	<p>Legt fest, wie das System reagiert, wenn die Stromversorgung wiederhergestellt wird. Bei der Einstellung Last (Letzter Zustand) kehrt das System in den letzten vor dem Stromausfall vorhandenen Netzstromzustand zurück. On (Ein) schaltet das System ein, sobald die Stromversorgung wiederhergestellt ist. Bei der Einstellung Off (Aus) bleibt das System nach Wiederherstellen der Stromversorgung ausgeschaltet.</p>

<b>Option</b>	<b>Beschreibung</b>
„AC Power Recovery Delay“ (Wechselstrom-Wiederherstellungsverzögerung) (Standardeinstellung <b>Immediate</b> [Sofort])	Bestimmt, wann das System nach Wiederherstellung der Stromversorgung neu startet. Die Optionen sind <b>Immediate</b> (no delay) (Sofort [ohne Verzögerung]), <b>Random</b> (Zufällig, zwischen 30 und 240 Sekunden beim Integrated Dell Remote Access Controller (iDRAC) und 45 bis 240 Sekunden beim BMC) oder <b>User Defined</b> (Benutzerdefiniert).
„User Defined Delay“ (Benutzerdefinierte Verzögerung)	Legt die benutzerdefinierte Verzögerung für die Option AC Recovery Delay fest.

### **Bildschirm Exit (Beenden)**

Drücken Sie <Esc>, um das System-Setup-Programm zu beenden. Der Bildschirm **Exit** (Beenden) wird angezeigt:

- „Save Changes and Exit“ (Änderungen speichern und beenden)
- „Discard Changes and Exit“ (Änderungen verwerfen und beenden)
- „Return to Setup“ (Zum Setup zurückkehren)

# System- und Setup-Kennwortfunktionen



**ANMERKUNG:** Falls das Kennwort verlorengegangen ist, lesen Sie „Deaktivieren eines verlorenen Kennworts“ auf Seite 160.

Im Lieferzustand ist im BIOS kein Systemkennwort aktiviert.



**VORSICHTSHINWEIS:** Kennwörter bieten einen gewissen Schutz für die auf dem System gespeicherten Daten. Wenn das System unbeaufsichtigt läuft, kann jede beliebige Person auf Daten zugreifen, die im System gespeichert sind.

## Verwenden des Systemkennworts

Wenn ein Systemkennwort zugewiesen wurde, wird der Benutzer nach dem Systemstart zur Eingabe des Kennworts aufgefordert. Nur mit Kenntnis des richtigen Kennworts kann das System in vollem Umfang genutzt werden.

## Zuweisen eines Systemkennworts

Bevor Sie ein Systemkennwort zuweisen, muss das System-Setup-Programm aufgerufen und die Option **System Password** (Systemkennwort) aktiviert werden.

Wenn ein Systemkennwort zugewiesen wurde, ist **System Password** (Systemkennwort) auf **Enabled** (Aktiviert) gesetzt. Wenn **Password Status** (Kennwortstatus) auf **Unlocked** (Entsperrt) gesetzt ist, können Sie das Systemkennwort ändern. Bei der Einstellung **Locked** (Gesperrt) können Sie das Systemkennwort nicht ändern. Durch das Deaktivieren des Kennworts mit dem entsprechenden Jumper auf der Systemplatine wird **System Password** (Systemkennwort) auf **Disabled** (Deaktiviert) gesetzt und Sie können das Systemkennwort nicht ändern oder neu eingeben.

Wenn kein Systemkennwort zugewiesen wurde und der Kennwort-Jumper auf der Systemplatine sich in aktivierter Position befindet, ist die Option **System Password** (Systemkennwort) auf **Not Enabled** (Nicht aktiviert) und die Option **Password Status** (Kennwortstatus) auf **Unlocked** (Nicht gesperrt) gesetzt. So weisen Sie ein Systemkennwort zu:


- 1 Überprüfen Sie, ob **Password Status** (Kennwortstatus) auf **Unlocked** (Nicht gesperrt) gesetzt ist.
- 2 Markieren Sie die Option **System Password** (Systemkennwort) und drücken Sie die <Eingabetaste>.

- 3 Geben Sie das neue Systemkennwort ein.

Das Kennwort darf bis zu 32 Zeichen lang sein.

Beim Eingeben der Zeichen werden Platzhalter im Feld angezeigt.

Bei der Kennwortzuweisung wird nicht zwischen Groß- und Kleinschreibung unterschieden. Drücken Sie zum Löschen von Zeichen die Rücktaste oder die Nach-links-Taste.

 **ANMERKUNG:** Damit Sie das Feld ohne Vergabe eines Systemkennworts verlassen können, drücken Sie die <Eingabetaste>, um zu einem anderen Feld zu wechseln, oder drücken Sie zu einem beliebigen Zeitpunkt vor dem Abschluss von Schritt 5 die Taste <Esc>.


- 4 Drücken Sie die <Eingabetaste>.
- 5 Um das Kennwort zu bestätigen, geben Sie dieses erneut ein und drücken Sie die <Eingabetaste>.

**System Password** (Systemkennwort) hat jetzt die Einstellung **Enabled** (Aktiviert). Sie können nun das System-Setup-Programm beenden und das System einsetzen.

- 6 Starten Sie entweder das System neu, um den Kennwortschutz wirksam werden zu lassen, oder setzen Sie Ihre Arbeit fort.

 **ANMERKUNG:** Der Kennwortschutz wird erst wirksam, wenn das System neu gestartet wird.

## Verwenden des Systemkennworts zur Systemsicherung

 **ANMERKUNG:** Wenn ein Setup-Kennwort vergeben wurde (siehe „Verwenden des Setup-Kennworts“ auf Seite 62), wird das Setup-Kennwort als alternatives Systemkennwort zugelassen.

Wenn **Password Status** (Kennwortstatus) auf **Unlocked** (Nicht gesperrt) gesetzt ist, kann die Kennwortsicherheit aktiviert bleiben oder deaktiviert werden.

So aktivieren Sie den Kennwortschutz:

- 1 Schalten Sie das System ein oder führen Sie mit <Strg><Alt><Entf> einen Neustart durch.
- 2 Geben Sie das Kennwort ein und drücken Sie die <Eingabetaste>.

So deaktivieren Sie den Kennwortschutz:

- 1 Schalten Sie das System ein oder führen Sie mit <Strg><Alt><Entf> einen Neustart durch.
- 2 Geben Sie das Kennwort ein und drücken Sie <Strg><Eingabetaste>.

Wenn **Password Status** (Kennwortstatus) auf **Locked** (Gesperrt) gesetzt ist, müssen Sie beim Neustarten das Kennwort eingeben und die <Eingabetaste> drücken, wenn Sie dazu aufgefordert werden.

Wenn ein falsches Systemkennwort eingegeben wurde, zeigt das System eine Meldung an und fordert Sie zur Eingabe des Kennworts auf. Sie haben drei Versuche, das korrekte Kennwort einzugeben. Nach dem dritten erfolglosen Versuch informiert das System in einer Fehlermeldung darüber, dass das System angehalten wurde und manuell mit dem Netzschalter ausgeschaltet werden muss.

Auch nach dem Herunterfahren und Neustarten des Systems wird die Fehlermeldung angezeigt, bis das korrekte Kennwort eingegeben wurde.



**ANMERKUNG:** Die Option **Password Status** (Kennwortstatus) kann in Verbindung mit den Optionen **System Password** (Systemkennwort) und **Setup Password** (Setup-Kennwort) eingesetzt werden, um das System vor unerlaubtem Zugriff zu schützen

### Deaktivieren des Systemkennworts

Wenn das Systemkennwort bereits gesetzt ist, können Sie es deaktivieren, indem Sie das Kennwort während des POST eingeben und <Strg><Eingabetaste> drücken, oder Sie können das System-Setup-Programm aufrufen und im Menü „System Password“ (Systemkennwort) zweimal die <Eingabetaste> drücken.

### Ändern eines bestehenden Systemkennworts

- 1 Rufen Sie während des POST das System-Setup-Programm auf, indem Sie die Taste <F2> drücken.
- 2 Rufen Sie den Bildschirm **System Security** (Systemsicherheit) auf.
- 3 Überprüfen Sie, ob **Password Status** (Kennwortschutz) auf **Unlocked** (Nicht gesperrt) gesetzt ist.
- 4 Geben Sie das neue Systemkennwort in die beiden Kennwortfelder ein. Das Feld **System Password** (Systemkennwort) wechselt auf **Not Enabled** (Nicht aktiviert), falls das Kennwort gelöscht wurde.

## Verwenden des Setup-Kennworts

### Zuweisen eines Setup-Kennworts

Ein Setup-Passwort kann nur zugewiesen werden, wenn die Option **Setup Password** (Setup-Kennwort) auf **Not Enabled** (Nicht aktiviert) gesetzt ist. Um ein Setup-Kennwort zuzuweisen, markieren Sie die Option **Setup Password** (Setup-Kennwort) und drücken Sie die Taste <+> oder <->. Das System fordert Sie dazu auf, das Kennwort einzugeben und zu bestätigen.



**ANMERKUNG:** Es ist möglich, das gleiche Kennwort als System- und als Setup-Kennwort zu verwenden. Wenn die beiden Kennwörter nicht identisch sind, kann das Setup-Kennwort als alternatives Systemkennwort eingesetzt werden. Das Systemkennwort kann nicht anstelle des Setup-Kennworts verwendet werden.

Das Kennwort darf bis zu 32 Zeichen lang sein.

Beim Eingeben der Zeichen werden Platzhalter im Feld angezeigt.

Bei der Kennwortzuweisung wird nicht zwischen Groß- und Kleinschreibung unterschieden. Drücken Sie zum Löschen von Zeichen die Rücktaste oder die Nach-links-Taste.


Wenn Sie das Kennwort bestätigen, wird die Option **Setup Password** (Setup-Kennwort) auf **Enabled** (Aktiviert) gesetzt. Beim nächsten Aufruf des System-Setup-Programms fordert Sie das System zur Eingabe des Setup-Kennworts auf.

Eine Änderung der Option **Setup Password** (Setup-Kennwort) wird sofort wirksam (das System muss nicht neu gestartet werden).

### Betrieb mit aktiviertem Setup-Kennwort

Wenn die Option **Setup Password** (Setup-Kennwort) auf **Enabled** (Aktiviert) gesetzt ist, muss zuerst das korrekte Kennwort eingegeben werden, bevor die meisten Optionen des System-Setups bearbeitet werden können.

Wird auch beim dritten Versuch nicht das korrekte Passwort eingegeben, können die Einstellungen in den Bildschirmen des System-Setups zwar angezeigt, aber nicht geändert werden. Die folgenden Optionen sind Ausnahmen: Wenn **System Password** (Systemkennwort) nicht auf **Enabled** (Aktiviert) gesetzt ist und nicht über die Option **Password Status** gesperrt ist, kann ein Systemkennwort zugewiesen werden. Sie können ein bestehendes Systemkennwort nicht deaktivieren oder ändern.

 **ANMERKUNG:** Die Option **Password Status** (Kennwortstatus) kann zusammen mit der Option **Setup Password** (Setup-Kennwort) verwendet werden, um das Systemkennwort vor unbefugten Änderungen zu schützen.

### **Löschen oder Ändern eines bestehenden Setup-Kennworts**

- 1 Rufen Sie das System-Setup-Programm auf und wählen Sie **System Security** (Systemsicherheit).
- 2 Markieren Sie **Setup Password** (Setup-Kennwort) und drücken Sie zum Anzeigen des entsprechenden Fensters die <Eingabetaste>. Drücken Sie zweimal die <Eingabetaste>, um das vorhandene Setup-Kennwort zu löschen.

Die Einstellung wird auf **Not Enabled** (Nicht aktiviert) gesetzt.

- 3 Wenn ein neues Setup-Kennwort zugewiesen werden soll, führen Sie die Schritte unter „Zuweisen eines Setup-Kennworts“ auf Seite 62 aus.


## **„Embedded System Management“ (Integrierte Systemverwaltung)**

Der Lifecycle-Controller ist ein integriertes Dienstprogramm, das Systemverwaltungsaufgaben aus einer integrierten Umgebung während der gesamten Server-Lebensdauer ermöglicht.

Der Controller lässt sich während des Startvorgangs aufrufen und unabhängig vom Betriebssystem verwenden.

 **ANMERKUNG:** Bestimmte Plattformkonfigurationen unterstützen möglicherweise nicht alle Controllerfunktionen.

Bei Systemen mit dem Baseboard Management Controller (BMC) unterstützt der Lifecycle Controller die Ausführung des Diagnoseprogramms zur Validierung von Speicher, E/A-Geräten, Prozessoren, physischen Laufwerken und anderen Peripheriegeräten.)

 **ANMERKUNG:** Das Baseboard Management Controller (BMC) Programm wurde durch das iDRAC6-Programm ersetzt.

iDRAC6 Express bietet in einer Remote-Umgebung folgende Funktionen:

- Herunterladen und Durchführen von Firmware-Updates
- Konfigurieren von Hardware und Firmware

Nähere Informationen über das Einrichten des Controllers und die Konfiguration von Hardware und Firmware finden Sie im *Lifecycle Controller User Guide* (Benutzerhandbuch zum Lifecycle-Controller) unter [support.dell.com/manuals](http://support.dell.com/manuals).



**ANMERKUNG:** Benutzen Sie zur erneuten Installation und für den Einsatz des Betriebssystems die Lösung Recovery Manager. Sie steht unter [support.dell.com](http://support.dell.com) zum Download zur Verfügung.

## Baseboard-Management-Controller-Konfiguration



**ANMERKUNG:** Das Baseboard Management Controller (BMC) Programm wurde durch das iDRAC6-Programm ersetzt.

Mit dem BMC können Systeme per Fernzugriff konfiguriert, überwacht und wiederhergestellt werden. Der BMC verfügt über folgende Merkmale:

- Verwendung des integrierten System-NIC
- Aktiviert Fehlerprotokollierung und SNMP-Warnungen
- Ermöglicht den Zugriff auf das Systemereignisprotokoll und den Sensorstatus
- Ermöglicht die Steuerung von Systemfunktionen einschließlich Ein- und Ausschalten
- Funktioniert unabhängig vom Stromversorgungszustand und vom Betriebssystem
- Bietet Unterstützung für Text-Konsolenumleitung für das System-Setup, textbasierte Dienstprogramme und Betriebssystem-Konsolen



**ANMERKUNG:** Um aus der Ferne über den integrierten NIC auf den BMC zugreifen zu können, muss die Netzwerkverbindung über den integrierten NIC1 erfolgen.

Weitere Informationen zur Nutzung der BMC-Funktion finden Sie auch in der Dokumentation zum BMC und zu den Systemverwaltungsanwendungen.



## Aufrufen des BMC-Setupmoduls

- 1 Schalten Sie das System ein oder starten Sie es neu.
- 2 Drücken Sie <Strg><E>, wenn Sie nach dem POST entsprechend aufgefordert werden.

Wenn das Betriebssystem zu laden beginnt, bevor Sie <Strg><E> drücken konnten, lassen Sie das System vollständig hochfahren, starten Sie dann das System neu und versuchen Sie es erneut.

## iDRAC-Konfigurationsprogramm

Das iDRAC-Konfigurationsdienstprogramm ist eine Vorstart-Konfigurationsumgebung, die es ermöglicht, Parameter für den iDRAC6 und den verwalteten Server anzuzeigen und einzustellen. Mit dem iDRAC-Konfigurationsprogramm sind folgende Vorgänge möglich:

- Konfigurieren, Aktivieren oder Deaktivieren des lokalen iDRAC6-Netzwerks (LAN) über den reservierten iDRAC6 Enterprise-Karten-Port oder die integrierten NICs.
- Aktivieren oder Deaktivieren von IPMI über LAN.
- Aktivieren eines LAN-PET-Ziels (Platform Event Trap).
- Verbinden oder Trennen der Virtual-Media-Geräte.
- Ändern des Benutzernamens und Kennworts des Administrators sowie Verwalten von Benutzerrechten.
- Anzeigen von SEL-Meldungen (Systemereignisprotokoll) oder Löschen von Meldungen aus dem Protokoll.

Weitere Informationen zur Nutzung des iDRAC6 finden Sie auch in der Dokumentation zum iDRAC6 und zu den Systemverwaltungsanwendungen.

## Aufrufen des iDRAC-Konfigurationsprogramms

- 1 Schalten Sie das System ein oder starten Sie es neu.
- 2 Drücken Sie <Strg><E>, wenn Sie während des POST dazu aufgefordert werden.

Wenn das Betriebssystem geladen wird, bevor Sie <Strg><E> drücken konnten, lassen Sie das System vollständig hochfahren, und starten Sie dann das System neu und versuchen es erneut.




# Installieren von Systemkomponenten

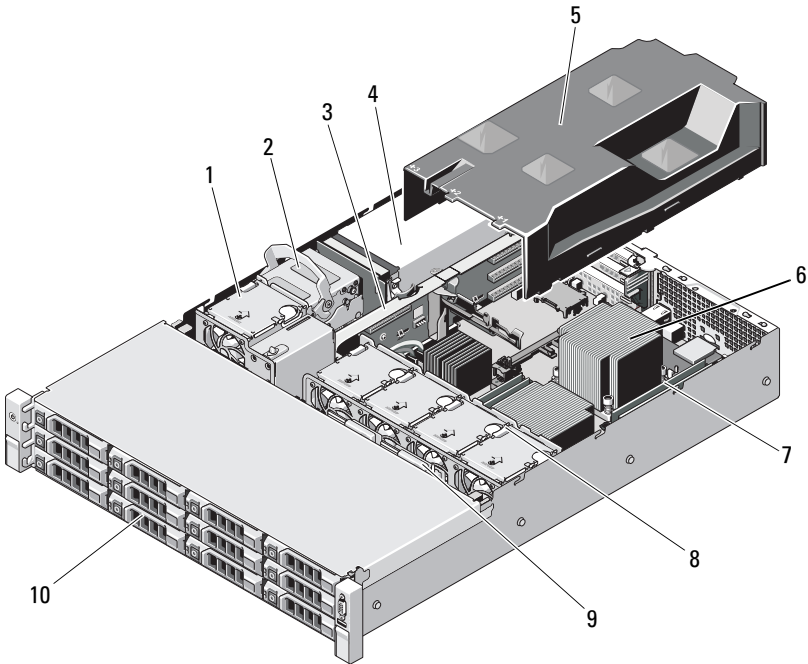
## Empfohlene Werkzeuge

- Schlüssel für das Systemschloss
- Kreuzschlitzschraubenzieher der Größen 1 und 2
- Torx-Schraubenzieher T10
- Erdungsband

## Das Innere des Systems

 **VORSICHTSHINWEIS:** Manche Reparaturarbeiten dürfen nur von qualifizierten Servicetechnikern durchgeführt werden. Fehlerbehebungsmaßnahmen oder einfache Reparaturen sollten Sie nur dann selbst übernehmen, wenn dies mit der Produktdokumentation im Einklang steht oder Sie vom Team des Online- oder Telefonsupports dazu aufgefordert werden. Schäden durch nicht von Dell genehmigte Wartungsversuche werden nicht durch die Garantie abgedeckt. Lesen und befolgen Sie die zusammen mit dem Produkt gelieferten Sicherheitshinweise.

**Abbildung 3-1. Das Innere des Systems**



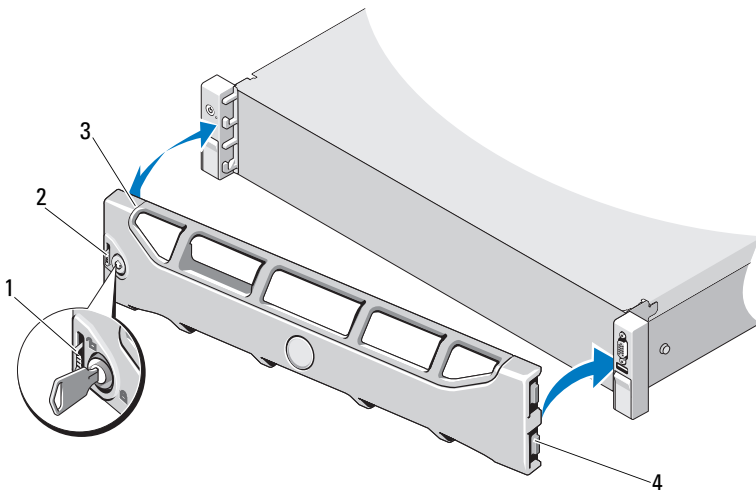
- |   |                          |    |                                  |
|---|--------------------------|----|----------------------------------|
| 1 | Lüfter                   | 2  | Interne Festplattenlaufwerke (2) |
| 3 | Erweiterungskarten-Riser | 4  | Netzteilerschächte (2)           |
| 5 | Kühlgehäuse              | 6  | Kühlkörper/Prozessor (2)         |
| 7 | Speichermodule (8)       | 8  | Systemlüfter (4)                 |
| 9 | SAS-Rückwandplatine      | 10 | Festplattenlaufwerke (12)        |

# Frontverkleidung

## Abnehmen der Frontverkleidung

- 1 Entriegeln Sie die Frontverkleidung mit dem Systemschlüssel.
- 2 Heben Sie die Sperrklinke neben dem Schloss an.
- 3 Schwenken Sie die linke Seite der Frontverkleidung von der Vorderseite des Systems weg.
- 4 Lösen Sie die rechte Seite der Frontverkleidung aus dem Haken und nehmen Sie die Frontverkleidung vom System ab.

**Abbildung 3-2. Frontverkleidung entfernen und anbringen**



- |   |                    |   |                 |
|---|--------------------|---|-----------------|
| 1 | Entriegelungstaste | 2 | Schloss         |
| 3 | Frontverkleidung   | 4 | Scharnierlasche |

## Anbringen der Frontverkleidung

- 1 Haken Sie das rechte Ende der Frontverkleidung am Gehäuse ein.
- 2 Schwenken Sie das freie Ende der Frontverkleidung auf das System.
- 3 Sichern Sie die Frontverkleidung mit dem Systemschloss. Siehe Abbildung 3-2.

# Öffnen und Schließen des Systems



**WARNUNG:** Beim Anheben des Systems sollten Sie sich stets von anderen helfen lassen. Um Verletzungen zu vermeiden, sollten Sie nicht versuchen, das System allein zu bewegen.

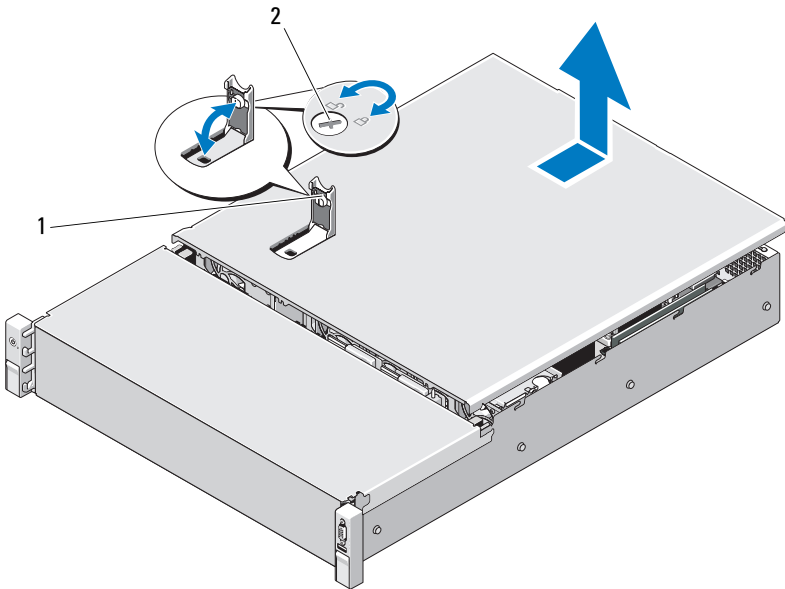


**VORSICHTSHINWEIS:** Manche Reparaturarbeiten dürfen nur von qualifizierten Servicetechnikern durchgeführt werden. Fehlerbehebungsmaßnahmen oder einfache Reparaturen sollten Sie nur dann selbst übernehmen, wenn dies mit der Produktdokumentation im Einklang steht oder Sie vom Team des Online- oder Telefonsupports dazu aufgefordert werden. Schäden durch nicht von Dell genehmigte Wartungsarbeiten werden nicht durch die Garantie abgedeckt. Lesen und befolgen Sie die zusammen mit dem Produkt zur Verfügung gestellten Sicherheitshinweise.

## Öffnen des Systems

- 1 Schalten Sie das System sowie die angeschlossenen Peripheriegeräte aus, und trennen Sie das System von der Netzstromsteckdose und den Peripheriegeräten.
- 2 Drehen Sie die Verriegelung des Hebels an der Systemabdeckung gegen den Uhrzeigersinn in die entspernte Position. Siehe Abbildung 3-3.
- 3 Heben Sie den Freigabehebel auf der Systemoberseite an und schieben Sie die Gehäuseabdeckung nach hinten.
- 4 Fassen Sie die Abdeckung auf beiden Seiten an und heben Sie sie vorsichtig vom System ab. Siehe Abbildung 3-3.

### Abbildung 3-3. Öffnen und Schließen des Systems



- 1 Freigabehebel der Abdeckung      2 Verriegelung

### Schließen des Systems

- 1 Heben Sie den Freigabehebel auf der Systemabdeckung an.
- 2 Positionieren Sie die Abdeckung auf dem Gehäuse und versetzen Sie sie leicht nach hinten, damit die zwei Haken an der hinteren Kante der Abdeckung über die entsprechenden Laschen an der hinteren Kante des Gehäuses greifen. Siehe Abbildung 3-3.
- 3 Schieben Sie die Abdeckung in Richtung Gehäusevorderseite und drücken Sie den Freigabehebel nach unten.
- 4 Drehen Sie die Verriegelung des Freigabehebels im Uhrzeigersinn, um die Abdeckung zu sichern.
- 5 Verbinden Sie das System und die Peripheriegeräte wieder mit dem Netzstrom und schalten Sie sie ein.

# Kühlgehäuse

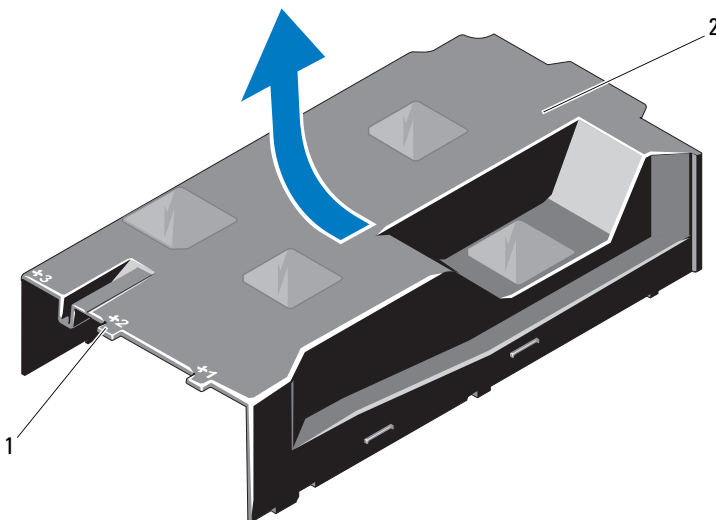
Das System ist mit einem Kühlgehäuse ausgestattet, das den Luftstrom von den Lüftern über die Systemprozessoren und Speichermodule lenkt.

## Entfernen des Kühlgehäuses

**△ VORSICHTSHINWEIS:** Manche Reparaturarbeiten dürfen nur von qualifizierten Servicetechnikern durchgeführt werden. Fehlerbehebungsmaßnahmen oder einfache Reparaturen sollten Sie nur dann selbst übernehmen, wenn dies mit der Produktdokumentation im Einklang steht oder Sie vom Team des Online- oder Telefonsupports dazu aufgefordert werden. Schäden durch nicht von Dell genehmigte Wartungsarbeiten werden nicht durch die Garantie abgedeckt. Lesen und befolgen Sie die zusammen mit dem Produkt zur Verfügung gestellten Sicherheitshinweise.

- 1 Öffnen Sie das System. Siehe „Öffnen des Systems“ auf Seite 70.
- 2 Heben Sie das Kühlgehäuse vorsichtig nach oben von der Systemplatine ab. Siehe Abbildung 3-4.

**Abbildung 3-4. Kühlgehäuse entfernen und installieren**



1 Nummerierte Lüfterschächte    2 Kühlgehäuse



## Installieren des Kühlgehäuses



**VORSICHTSHINWEIS:** Manche Reparaturarbeiten dürfen nur von qualifizierten Servicetechnikern durchgeführt werden. Fehlerbehebungsmaßnahmen oder einfache Reparaturen sollten Sie nur dann selbst übernehmen, wenn dies mit der Produktdokumentation im Einklang steht oder Sie vom Team des Online- oder Telefonsupports dazu aufgefordert werden. Schäden durch nicht von Dell genehmigte Wartungsarbeiten werden nicht durch die Garantie abgedeckt. Lesen und befolgen Sie die zusammen mit dem Produkt zur Verfügung gestellten Sicherheitshinweise.

- 1 Richten Sie das Kühlgehäuse aus, wobei Sie die Mitte der nummerierten Lüfterschächte als Führungspunkt verwenden.
- 2 Drücken Sie das Kühlgehäuse nach unten in das Systemgehäuse.
- 3 Schließen Sie das System. Siehe „Schließen des Systems“ auf Seite 71.
- 4 Verbinden Sie das System wieder mit dem Netzstrom und schalten Sie das System und alle angeschlossenen Peripheriegeräte ein.

## Festplattenlaufwerke

Das System unterstützt bis zu zwölf 3,5-Zoll SAS-Festplattenlaufwerke in 3,5-Zoll hot-swap-fähigen Festplattenlaufwerksträgern. Festplatten werden auf der Vorderseite des Systems installiert und über Festplattenlaufwerksträgern mit einer SAS-Rückwandplatine verbunden. Siehe Abbildung 3-1.

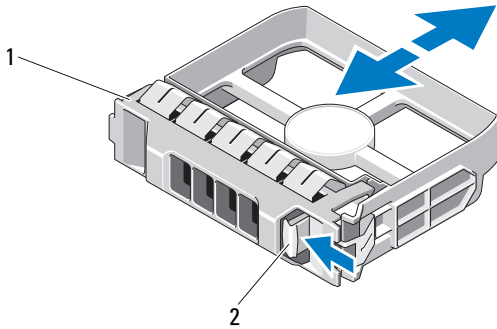
## Entfernen eines Laufwerkplatzhalters



**VORSICHTSHINWEIS:** Um eine ausreichende Systemkühlung zu gewährleisten, müssen alle leeren Laufwerksschächte mit entsprechenden Platzhaltern belegt sein.

- 1 Entfernen Sie gegebenenfalls die Frontverkleidung. Siehe „Abnehmen der Frontverkleidung“ auf Seite 69.
- 2 Fassen Sie den Laufwerkplatzhalter an der Vorderseite an, drücken Sie auf den Entriegelungshebel auf der rechten Seite und ziehen Sie den Platzhalter aus dem Laufwerkschacht. Siehe Abbildung 3-5.

**Abbildung 3-5. Laufwerkplatzhalter entfernen oder installieren**



1 Laufwerkplatzhalter      2 Freigabehebel

### Installieren eines Laufwerkplatzhalter

Richten Sie den Laufwerkplatzhalter mit dem Laufwerksschacht aus und führen Sie den Platzhalter in den Laufwerksschacht ein, bis der Entriegelungshebel einrastet. Siehe Abbildung 3-5.

### Entfernen eines hot-swap-fähigen Festplattenlaufwerks

- 1 Entfernen Sie gegebenenfalls die Frontverkleidung. Siehe „Abnehmen der Frontverkleidung“ auf Seite 69.
- 2 Bereiten Sie das Laufwerk in der RAID-Verwaltungssoftware zum Entfernen vor. Warten Sie, bis die Festplattenanzeigen am Laufwerksträger signalisieren, dass das Laufwerk sicher entfernt werden kann. Siehe „Festplattenlaufwerksanzeigemuster“ auf Seite 14.

Wenn das Laufwerk online war, blinkt die grüne Aktivitäts-/Fehleranzeige, während das Laufwerk heruntergefahren wird. Wenn beide Laufwerkanzeigen erloschen sind, ist das Laufwerk zum Ausbau bereit.

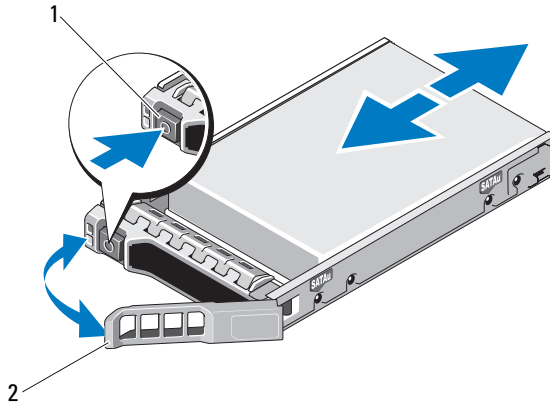
- 3 Drücken Sie die Freigabetaste und öffnen Sie den Griff des Laufwerksträgers, um das Laufwerk freizugeben. Siehe Abbildung 3-6.
- 4 Schieben Sie das Laufwerk aus dem Laufwerksschacht.



**VORSICHTSHINWEIS: Um eine ausreichende Systemkühlung zu gewährleisten, müssen alle leeren Laufwerksschächte mit entsprechenden Platzhaltern belegt sein.**

- 5 Setzen Sie einen Laufwerkplatzhalter im leeren Laufwerksschacht ein. Siehe „Installieren eines Laufwerkplatzhalter“ auf Seite 74.

**Abbildung 3-6. Entfernen und installieren eines Hot-swap-fähigem Festplattenlaufwerk**



1 Freigabetaste

2 Bügel des Laufwerksträgers

### Installieren eines hot-swap-fähigen Festplattenlaufwerks

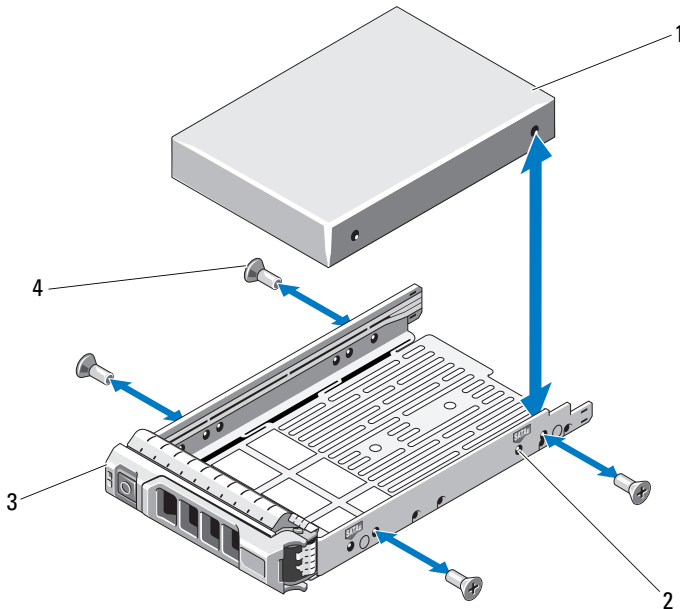
- △ **VORSICHTSHINWEIS:** Verwenden Sie nur Laufwerke, die geprüft und für den Einsatz mit der SAS-Rückwandplatine zugelassen sind.
  - △ **VORSICHTSHINWEIS:** Stellen Sie beim Installieren von Laufwerken sicher, dass die angrenzenden Laufwerke vollständig installiert sind. Wenn Sie versuchen, einen Laufwerksträger neben einem unvollständig eingesetzten Träger einzusetzen und zu verriegeln, kann die Schirmfeder des nicht fest sitzenden Trägers beschädigt und unbrauchbar gemacht werden.
  - △ **VORSICHTSHINWEIS:** Um Datenverlust zu vermeiden, stellen Sie sicher, dass das Betriebssystem das Installieren von Laufwerken im Hot-Swap-Verfahren unterstützt. Informationen hierzu finden Sie in der Dokumentation zum Betriebssystem.
- 1 Entfernen Sie gegebenenfalls die Frontverkleidung. Siehe „Abnehmen der Frontverkleidung“ auf Seite 69.
  - 2 Falls vorhanden, Laufwerk-Platzhalterkarte entfernen. Siehe „Entfernen eines Laufwerkplatzhalters“ auf Seite 73.
  - 3 Drücken Sie die Taste auf der Vorderseite des Laufwerksträgers.

- 4 Achten Sie darauf, dass sich der Hebel am Festplattenträger in geöffneter Position befindet. Schieben Sie das Festplattenlaufwerk in den Laufwerksträger, bis der Träger die Rückwandplatine berührt. Siehe Abbildung 3-6.
- 5 Schließen Sie den Bügel, um das Laufwerk zu sichern.

### Entfernen einer Festplatte aus einem Laufwerksträger

Entfernen Sie die Schrauben von den Führungsschienen am Laufwerksträger und trennen Sie die Laufwerke vom Träger. Siehe Abbildung 3-7.

**Abbildung 3-7. Installieren des hot-swap-fähigen Festplattenlaufwerks in einem Laufwerksträger**



- |   |                     |   |               |
|---|---------------------|---|---------------|
| 1 | Festplattenlaufwerk | 2 | SAS-Anzeige   |
| 3 | Laufwerksträger     | 4 | Schrauben (4) |

## Installieren einer Festplattenlaufwerks im Laufwerkträger

- 1 Führen Sie die Laufwerke in den Laufwerksträger ein, wobei sich das Anschlüsse des Laufwerks hinten befindet. Siehe Abbildung 3-7.
- 2 Richten Sie die Schraublöcher in dem Festplattenlaufwerk mit den Löchern am Laufwerkträger aus.

Bei korrekter Ausrichtung schließt die Rückseite des Festplattenlaufwerks mit der Rückseite des Laufwerksträgers ab.

- 3 Befestigen Sie die vier Schrauben, um das Festplattenlaufwerks am Laufwerksträger zu sichern.

## Interne Festplattenlaufwerke

Das System unterstützt interne 2,5-Zoll SAS-Festplattenlaufwerke mit zwei Kabeln. Interne Festplattenlaufwerke werden mit der SAS-Rückwandplatine verbunden. Das Betriebssystem ist auf den internen Festplatten in einer RAID 1-Konfiguration installiert. Informationen über die RAID-Konfiguration finden Sie in der RAID-Dokumentation unter [support.dell.com/manuals](http://support.dell.com/manuals).

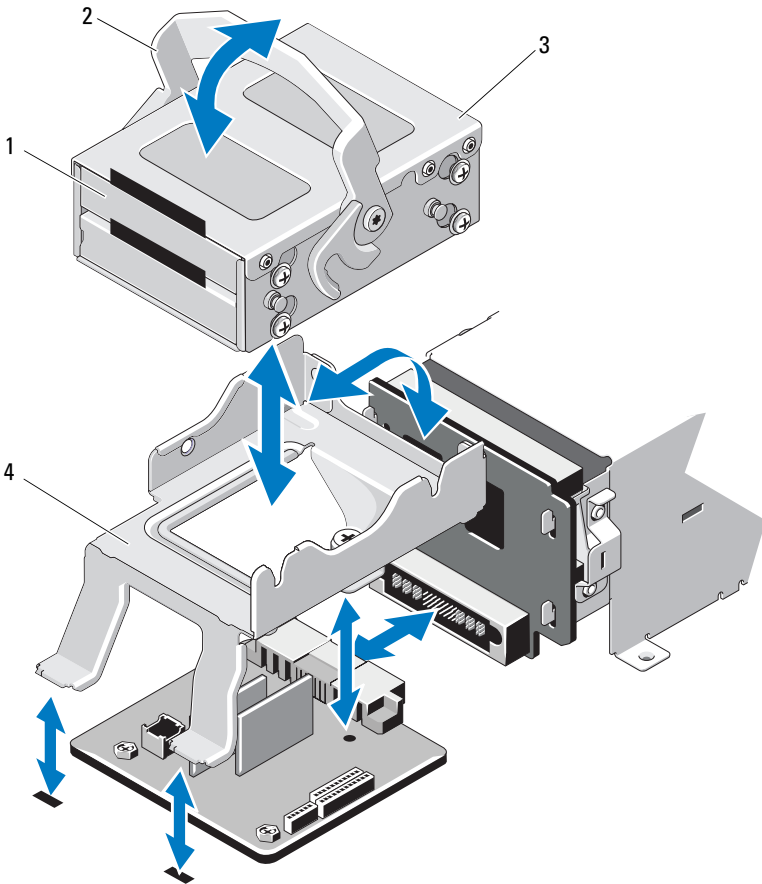
## Entfernen eines internen Festplattenlaufwerkschachts



**VORSICHTSHINWEIS: Manche Reparaturarbeiten dürfen nur von qualifizierten Servicetechnikern durchgeführt werden. Fehlerbehebungsmaßnahmen oder einfache Reparaturen sollten Sie nur dann selbst übernehmen, wenn dies mit der Produktdokumentation im Einklang steht oder Sie vom Team des Online- oder Telefonsupports dazu aufgefordert werden. Schäden durch nicht von Dell genehmigte Wartungsarbeiten werden nicht durch die Garantie abgedeckt. Lesen und befolgen Sie die zusammen mit dem Produkt gelieferten Sicherheitshinweise.**

- 1 Schalten Sie das System sowie die angeschlossenen Peripheriegeräte aus, und trennen Sie das System von der Steckdose und den Peripheriegeräten.
- 2 Öffnen Sie das System. Siehe „Öffnen des Systems“ auf Seite 70.
- 3 Schwenken Sie den Freigabehebel am internen Festplattenlaufwerkschacht nach oben und heben Sie ihn aus dem System. Siehe Abbildung 3-8.

**Abbildung 3-8. Internen Festplattenlaufwerksschacht entfernen und installieren**



- |   |                                      |   |                    |
|---|--------------------------------------|---|--------------------|
| 1 | Interne Festplattenlaufwerke (2)     | 2 | Entriegelungstaste |
| 3 | Interner Festplattenlaufwerksschacht | 4 | Halterung          |

## Installation eines internen Festplattenlaufwerksschacht



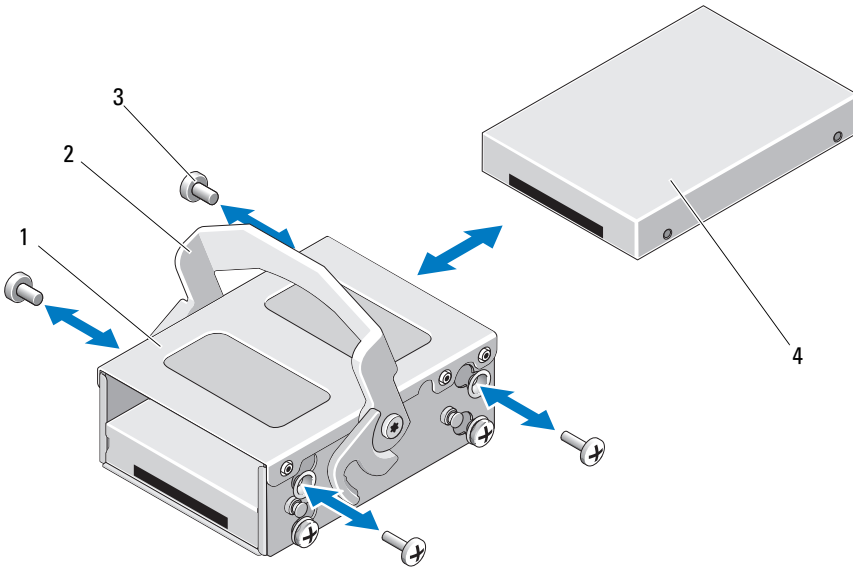
**VORSICHTSHINWEIS:** Manche Reparaturarbeiten dürfen nur von qualifizierten Servicetechnikern durchgeführt werden. Fehlerbehebungsmaßnahmen oder einfache Reparaturen sollten Sie nur dann selbst übernehmen, wenn dies mit der Produktdokumentation im Einklang steht oder Sie vom Team des Online- oder Telefonsupports dazu aufgefordert werden. Schäden durch nicht von Dell genehmigte Wartungsarbeiten werden nicht durch die Garantie abgedeckt. Lesen und befolgen Sie die zusammen mit dem Produkt gelieferten Sicherheitshinweise.

- 1 Schalten Sie das System sowie die angeschlossenen Peripheriegeräte aus, und trennen Sie das System von der Steckdose und den Peripheriegeräten.
- 2 Öffnen Sie das System. Siehe „Öffnen des Systems“ auf Seite 70.
- 3 Schwenken Sie den Freigabehebel des internen Festplattenlaufwerksschacht nach oben und richten Sie den Schacht an der Halterung aus.
- 4 Schwenken Sie den Freigabehebel zum Verriegeln nach unten.

## Entfernen eines internen Festplattenlaufwerksschachts aus dem internen Festplattenlaufwerksschacht

Entfernen Sie die Schrauben auf den Seiten des internen Festplattenlaufwerksschachts und schieben Sie das Festplattenlaufwerksschacht heraus. Siehe Abbildung 3-9.

**Abbildung 3-9. Entfernen und Installieren eines internen Festplattenlaufwerks aus dem internen Festplattenlaufwerksschacht**



- |   |                                      |   |                              |
|---|--------------------------------------|---|------------------------------|
| 1 | Interner Festplattenlaufwerksschacht | 2 | Entriegelungstaste           |
| 3 | Schrauben (4) *                      | 4 | Internes Festplattenlaufwerk |

\*Bei Dell bestellte Festplattenlaufwerke werden mit Schrauben geliefert.


### **Installation eines Festplattenlaufwerks in einem Festplattenlaufwerksschacht**


- 1 Führen Sie das Festplattenlaufwerk mit dem Anschlussende nach hinten in den internen Festplattenlaufwerksschacht ein, bis es mit der Rückseite des Festplattenlaufwerksschacht abschließt. Siehe Abbildung 3-9.
- 2 Befestigen Sie die vier Schrauben, um das Festplattenlaufwerk an der Festplattenlaufwerkshalterung zu sichern.



# Lüfter

Das System ist mit vier Doppelmotor-Kühlungslüftern ausgestattet. Diese Lüfter kühlen den Prozessor, die PCI-Karten und die Speichermodule. Das System ist außerdem mit einem einmotorigen Lüfter zur Kühlung der Netzteile ausgestattet.

 **ANMERKUNG:** Das Entfernen oder Installieren der Lüfter per Hot-Swap-Vorgang wird nicht unterstützt.

 **ANMERKUNG:** Wenn mit einem bestimmten Lüfter ein Problem auftritt, wird die Lüfternummer in der Systemverwaltungssoftware angegeben, wodurch Sie den richtigen Lüfter anhand der Nummern an der Lüfterbaugruppe leicht identifizieren und austauschen können.

## Entfernen eines Lüfters



**WARNUNG:** Der Lüfter kann auch nach dem Ausschalten des Systems eine Zeitlang nachlaufen. Lassen Sie den Lüfter zur Ruhe kommen, bevor Sie ihn aus dem System entfernen.



**WARNUNG:** Das System darf nicht ohne Lüfter betrieben werden.



**VORSICHTSHINWEIS:** Manche Reparaturarbeiten dürfen nur von qualifizierten Servicetechnikern durchgeführt werden. Fehlerbehebungsmaßnahmen oder einfache Reparaturen sollten Sie nur dann selbst übernehmen, wenn dies mit der Produktdokumentation im Einklang steht oder Sie vom Team des Online- oder Telefonsupports dazu aufgefordert werden. Schäden durch nicht von Dell genehmigte Wartungsarbeiten werden nicht durch die Garantie abgedeckt. Lesen und befolgen Sie die zusammen mit dem Produkt gelieferten Sicherheitshinweise.

- 1 Schalten Sie das System und alle angeschlossenen Peripheriegeräte aus und trennen Sie das System vom Netzstrom.
- 2 Öffnen Sie das System. Siehe „Öffnen des Systems“ auf Seite 70.
- 3 Entfernen Sie gegebenenfalls das Kühlgehäuse. Siehe „Entfernen des Kühlgehäuses“ auf Seite 72.
- 4 Trennen Sie das Stromversorgungskabel des Lüfters von der Systemplatine. Siehe Abbildung 3-10.



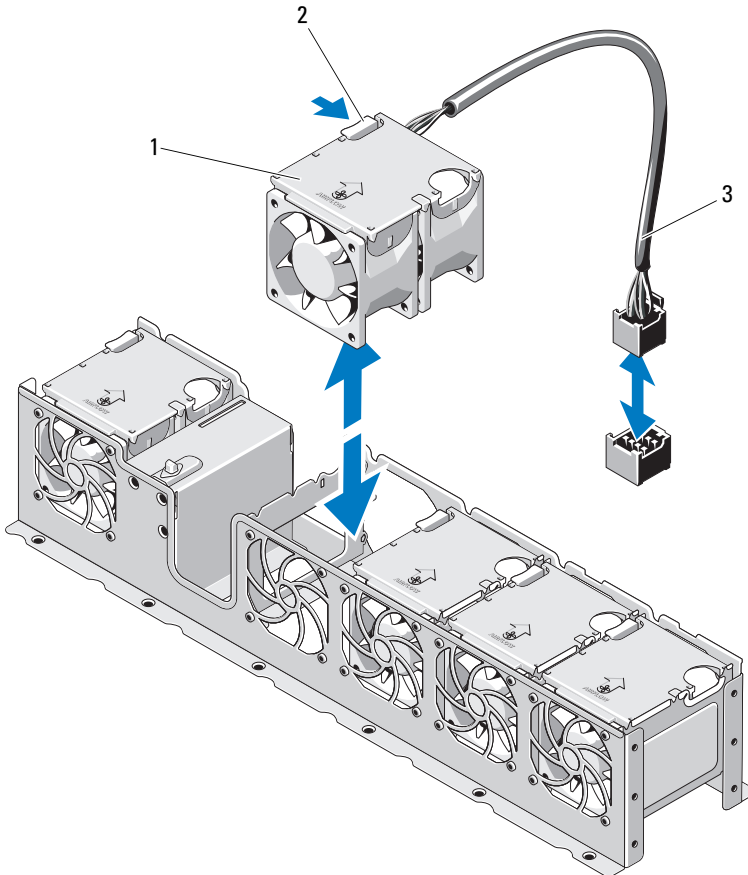
**ANMERKUNG:** Um die Lüfter 3 und 4 zu entfernen, muss zunächst die Speichercontrollerkarte ausgebaut werden. Siehe „Entfernen der Speichercontrollerkarte“ auf Seite 97.



**ANMERKUNG:** Entfernen Sie Lüfter 5, indem Sie den Festplattenlaufwerkschacht und -träger ausbauen. Siehe „Entfernen eines internen Festplattenlaufwerkschachts“ auf Seite 77.

- 5 Drücken Sie auf die Sperrklinke, fassen Sie gleichzeitig die Enden des Lüfters an und heben Sie den Lüfter direkt aus der Lüfterhalterung. Siehe Abbildung 3-10.

**Abbildung 3-10. Lüfter entfernen und installieren**



1 Lüfter (5)

2 Sperrklinke

3 Lüfterstromversorgungskabel

## Installieren eines Lüfters




**VORSICHTSHINWEIS:** Manche Reparaturarbeiten dürfen nur von qualifizierten Servicetechnikern durchgeführt werden. Fehlerbehebungsmaßnahmen oder einfache Reparaturen sollten Sie nur dann selbst übernehmen, wenn dies mit der Produktdokumentation im Einklang steht oder Sie vom Team des Online- oder Telefonsupports dazu aufgefordert werden. Schäden durch nicht von Dell genehmigte Wartungsarbeiten werden nicht durch die Garantie abgedeckt. Lesen und befolgen Sie die zusammen mit dem Produkt zur Verfügung gestellten Sicherheitshinweise.


- 1** Das Lüftermodul muss so ausgerichtet sein, dass die Seite mit dem Stromversorgungskabel zur Systemrückseite weist.
- 2** Schieben Sie das Lüftermodul in die Lüfterbaugruppe, bis der Lüfter vollständig eingesetzt ist. Siehe Abbildung 3-10.
- 3** Verbinden Sie das Stromversorgungskabel des Lüfters mit dem Stromversorgungsanschluss auf der Systemplatine.
- 4** Setzen Sie zuerst den internen Festplattenlaufwerkträger und -schacht wieder ein. Siehe „Installation eines internen Festplattenlaufwerksschacht“ auf Seite 79.
- 5** Verlegen Sie das Stromversorgungskabel in den Führungen am Gehäuse.
- 6** Setzen Sie das Kühlgehäuse wieder ein. Siehe „Installieren des Kühlgehäuses“ auf Seite 73.
- 7** Schließen Sie das System. Siehe „Schließen des Systems“ auf Seite 71.
- 8** Verbinden Sie das System wieder mit dem Netzstrom und schalten Sie das System und alle angeschlossenen Peripheriegeräte ein.

# Netzteile


Das System unterstützt zwei redundante 750-W-Netzteilmodule.

 **ANMERKUNG:** Die maximale Leistungsabgabe (in Watt) ist auf dem Netzteiletikett angegeben.

Es sind zwei Netzteile installiert. Das zweite Netzteil sorgt für die hot-swappable Redundanz der Stromversorgung. In der redundanten Betriebsart wird die Stromlast auf beide Netzteile verteilt, um die Effizienz zu maximieren. Wenn ein Netzteil bei eingeschaltetem System entfernt wird, übernimmt das verbleibende Netzteil die gesamte Stromlast.


 **ANMERKUNG:** Das System muss außer beim Austausch eines Stromversorgungsmoduls immer auf beiden Stromversorgungen laufen.

## Entfernen eines Netzteils

 **VORSICHTSHINWEIS:** Manche Reparaturarbeiten dürfen nur von qualifizierten Servicetechnikern durchgeführt werden. Fehlerbehebungsmaßnahmen oder einfache Reparaturen sollten Sie nur dann selbst übernehmen, wenn dies mit der Produktdokumentation im Einklang steht oder Sie vom Team des Online- oder Telefonsupports dazu aufgefordert werden. Schäden durch nicht von Dell genehmigte Wartungsarbeiten werden nicht durch die Garantie abgedeckt. Lesen und befolgen Sie die zusammen mit dem Produkt zur Verfügung gestellten Sicherheitshinweise.

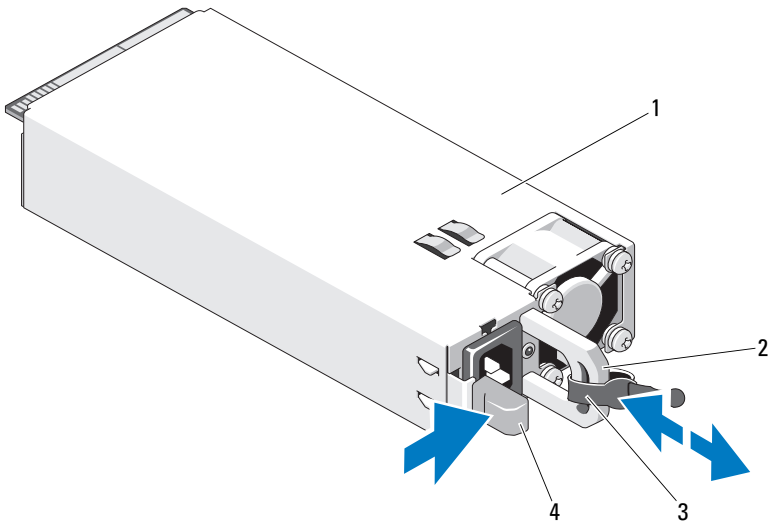
 **VORSICHTSHINWEIS:** Das System benötigt zum normalem Betrieb ein Netzteil. Entfernen und ersetzen Sie bei eingeschaltetem System nur jeweils ein Netzteil.

- 1 Trennen Sie das Netzstromkabel von der Spannungsquelle.
- 2 Trennen Sie das Netzstromkabel vom Netzteil und entfernen Sie die Systemkabel von den Klettbandern.

 **ANMERKUNG:** Eventuell müssen Sie den optionalen Kabelführungsarm lösen und anheben, falls er beim Entfernen des Netzteils im Weg ist. Hinweise zum Kabelführungsarm finden Sie in der Dokumentation zum Rack.


- 3 Drücken Sie auf die Sperrklinke und ziehen Sie das Netzteil aus dem Gehäuse. Siehe Abbildung 3-11.

**Abbildung 3-11. Netzteil entfernen und installieren**



- |   |               |   |                    |
|---|---------------|---|--------------------|
| 1 | Netzteil      | 2 | Netzteilgriff      |
| 3 | Klettstreifen | 4 | Entriegelungstaste |

### Wiedereinbauen eines Netzteils

- 1 Stellen Sie sicher, dass beide Netzteile vom gleichen Typ sind und die gleiche maximale Ausgangsleistung haben.
- 2 Schieben Sie das neue Netzteil in das Gehäuse, bis das Netzteil vollständig eingesetzt ist und die Sperklinke einrastet. Siehe Abbildung 3-11.  
 **ANMERKUNG:** Wenn Sie den Kabelführungsarm in Schritt 2 des vorhergehenden Vorgangs gelöst haben, befestigen Sie ihn wieder. Informationen über den Kabelführungsarm finden Sie in der Dokumentation zum Rack.
- 3 Schließen Sie das Netzstromkabel an das Netzteil und an eine Steckdose an.



**VORSICHTSHINWEIS:** Wenn Sie das Netzstromkabel anschließen, sichern Sie dieses mit dem Klettband.



**ANMERKUNG:** Warten Sie nach der Installation eines neuen Netzteils bzw. nach einem Hot-Swap- oder Hot-Add-Vorgang in einem System mit zwei Netzteilen einige Sekunden, bis das System das neue Netzteil erkannt und seinen Status bestimmt hat. Die Statusanzeige des Netzteils wechselt auf grün, um darüber zu informieren, dass das Netzteil ordnungsgemäß funktioniert (siehe Abbildung 1-5).

# Systemspeicher

Ihr System unterstützt bis zu acht registrierte Zweifach-DIMMs (RDIMMs) von 1067 MHz oder 1333 MHz.

Das System enthält acht Speichersockel, die in zwei Sätze zu vier Sockeln aufgeteilt sind, d. h. ein Satz für jeden Prozessor. Jeder Satz aus vier Sockeln ist in drei Kanäle organisiert. Zwei DIMM-Module für Kanal 0 und ein einzelnes DIMM-Modul für Kanal 1 und 2. Die Auswurfhebel am jeweils ersten Sockel eines Kanals sind weiß.

Zweifach-RDIMMs der Größe 4 GB werden bis zu insgesamt 32 GB unterstützt.

## Allgemeine Richtlinien zur Installation von Speichermodulen

Um eine optimale Leistung des Systems zu gewährleisten, beachten Sie bei der Konfiguration des Systemspeichers die folgenden allgemeinen Richtlinien.



**ANMERKUNG:** Bei Speicherkonfigurationen, die diesen Richtlinien nicht entsprechen, startet das System unter Umständen nicht und es erfolgt keine Bildschirmausgabe.

- RDIMMs und UDIMMs können nicht kombiniert betrieben werden.
- Alle Speicherkanäle, in denen sich Module befinden, müssen mit identischen Speichermodulkonfigurationen bestückt sein.
- Die Speicherkonfiguration muss für jeden Prozessor identisch sein.
- Speichermodule unterschiedlicher Größe können in A1-A4 oder B1-B4 gemischt eingesetzt werden (zum Beispiel 2 GB und 4 GB), aber alle belegten Kanäle müssen identisch konfiguriert sein.
- In der Betriebsart „Optimizer“ werden die Speichermodule in der numerischen Reihenfolge der Sockel – beginnend mit A1 bzw. B1 – installiert.
- Bei den Betriebsarten „Memory Mirroring“ oder „Advanced ECC“ bleibt der am weitesten vom Prozessor entfernte Kanal unbenutzt, und die Speichermodule werden beginnend mit Kanal A1 oder B1 und weiter mit Kanal A2 oder B2 installiert.
- Bei der Betriebsart „Advanced ECC“ sind Speichermodule mit x4- oder x8-DRAM-Bandbreiten erforderlich.

- Die Speichertaktung jedes Kanals hängt von der Speicherkonfiguration ab:
  - Bei Einfach- oder Zweifach-Speichermodulen:
    - Ein Speichermodul pro Kanal unterstützt bis zu 1333 MHz.
    - Zwei Speichermodule pro Kanal unterstützen bis zu 1067 MHz.
  - Bei Vierfach-Speichermodulen:
    - Ein Speichermodul pro Kanal unterstützt bis zu 1067 MHz.
    - Zwei Speichermodule pro Kanal sind auf 800 MHz beschränkt, unabhängig von der Taktung des Speichermoduls.
- Wenn Vierfach-Speichermodule mit Einzel- oder Zweifach-Modulen gemischt eingesetzt werden, müssen die Vierfach-Module in den Sockeln mit den weißen Auswurfvorrichtungen installiert werden.
- Wenn Speichermodule mit verschiedenen Taktraten installiert werden, erfolgt der Betrieb mit der Taktrate des langsamsten Speichermoduls.

## **Betriebsartspezifische Richtlinien**

Jedem Prozessor sind drei Speicherkanäle zugewiesen. Die Anzahl der verwendeten Kanäle und die zulässigen Konfigurationen sind von der ausgewählten Speicherbetriebsart abhängig.

### **Unterstützung für „Advanced ECC (Lockstep)“**

Bei dieser Konfiguration werden die zwei dem Prozessor am nächsten liegenden Kanäle zu einem 128-Bit-Kanal kombiniert. Diese Betriebsart unterstützt SDDC (Single Device Data Correction) für x4- und x8-Speichermodule. Speichermodule müssen in einander entsprechenden Sockeln hinsichtlich Kapazität, Taktrate und Technologie übereinstimmen.

### **Unterstützung von Speicherspiegelung**

Das System unterstützt Speicherspiegelung, wenn identische Speichermodule in den zwei am nächsten beim Prozessor liegenden Kanälen installiert sind (im am weitesten entfernten Kanal sollte kein Speicher installiert werden). Speicherspiegelung (Mirroring) muss im System-Setup-Programm aktiviert werden. Bei einer gespiegelten Konfiguration ist der insgesamt verfügbare Systemspeicher halb so groß wie der installierte physische Speicher.

## Betriebsart „Optimizer“ (Unabhängiger Kanal)

In dieser Betriebsart sind alle drei Kanäle mit identischen Speichermodulen belegt. Diese Betriebsart ermöglicht eine größere Gesamtspeicherkapazität, unterstützt aber nicht SDDC bei x8-basierten Speichermodulen.

Eine Minimalkonfiguration mit einem Kanal und einem 1-GB-Speichermodul je Prozessor wird in diesem Modus ebenfalls unterstützt.

Tabelle 3-1 zeigt das Muster einer Speicherkonfiguration, die den Richtlinien dieses Abschnitts für Speicher entspricht.

**Tabelle 3-1. RDIMM Zweifach-Speicherkonfiguration (pro Prozessor)**

Speicherbetriebsart	Speichermodulgröße	Speichersockel				Einzelprozessor		Zwei Prozessoren	
		4	1	2	3	Physischer Speicher (GB)	Verfügbare Speicher (GB)	Physischer Speicher (GB)	Verfügbare Speicher (GB)
Optimizer	4 GB	X	X	X	X	16	alles	32	alles

## Entfernen von Speichermodulen

**⚠️ WARNUNG:** Die Speichermodule sind auch nach dem Ausschalten des Systems eine Zeit lang zu heiß zum Anfassen. Lassen Sie die Speichermodule ausreichend lange abkühlen, bevor Sie sie berühren. Fassen Sie Speichermodule an den Rändern an und vermeiden Sie den Kontakt mit Komponenten auf Speichermodulen.

**⚠️ VORSICHTSHINWEIS:** Manche Reparaturarbeiten dürfen nur von qualifizierten Servicetechnikern durchgeführt werden. Fehlerbehebungsmaßnahmen oder einfache Reparaturen sollten Sie nur dann selbst übernehmen, wenn dies mit der Produktdokumentation im Einklang steht oder Sie vom Team des Online- oder Telefonsupports dazu aufgefordert werden. Schäden durch nicht von Dell genehmigte Wartungsversuche werden nicht durch die Garantie abgedeckt. Lesen und befolgen Sie die zusammen mit dem Produkt zur Verfügung gestellten Sicherheitshinweise.

- 1 Schalten Sie das System und die Peripheriegeräte aus und trennen Sie das System vom Netzstrom.
- 2 Öffnen Sie das System. Siehe „Öffnen des Systems“ auf Seite 70.
- 3 Entfernen Sie das Kühlgehäuse. Siehe „Entfernen des Kühlgehäuses“ auf Seite 72.
- 4 Lokalisieren Sie die Speichermodulsockel. Siehe Abbildung 6-1.



- 5 Drücken Sie die Auswurfhebel an beiden Enden des Sockels nach unten und außen, bis sich das Speichermodul aus dem Sockel löst. Siehe Abbildung 3-12.  
Fassen Sie das Speichermodul nur am Rand an, wobei Sie darauf achten, die Komponenten auf dem Modul nicht zu berühren.
- 6 Setzen Sie das Kühlgehäuse wieder ein. Siehe „Installieren des Kühlgehäuses“ auf Seite 73.
- 7 Schließen Sie das System. Siehe „Schließen des Systems“ auf Seite 71.
- 8 Verbinden Sie das System und die Peripheriegeräte wieder mit dem Netzstrom und schalten Sie sie dann ein.

## Installieren von Speichermodulen



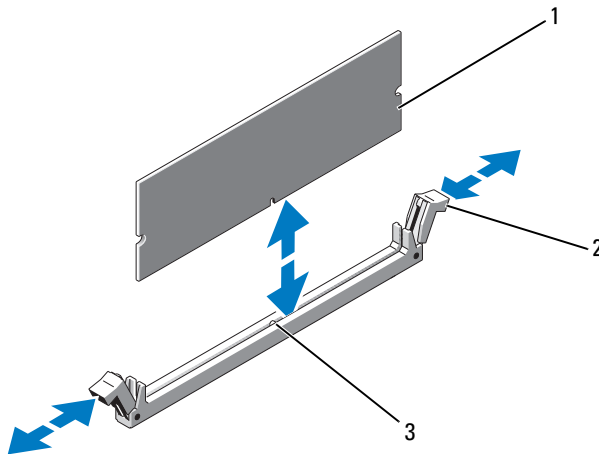
**WARNUNG:** Die Speichermodule sind auch nach dem Ausschalten des Systems eine Zeit lang zu heiß zum Anfassen. Lassen Sie die Speichermodule ausreichend lange abkühlen, bevor Sie sie berühren. Fassen Sie Speichermodule an den Rändern an und vermeiden Sie den Kontakt mit Komponenten auf Speichermodulen.



**VORSICHTSHINWEIS:** Manche Reparaturarbeiten dürfen nur von qualifizierten Servicetechnikern durchgeführt werden. Fehlerbehebungsmaßnahmen oder einfache Reparaturen sollten Sie nur dann selbst übernehmen, wenn dies mit der Produktdokumentation im Einklang steht oder Sie vom Team des Online- oder Telefonsupports dazu aufgefordert werden. Schäden durch nicht von Dell genehmigte Wartungsarbeiten werden nicht durch die Garantie abgedeckt. Lesen und befolgen Sie die zusammen mit dem Produkt zur Verfügung gestellten Sicherheitshinweise.

- 1 Schalten Sie das System und die Peripheriegeräte aus und trennen Sie das System vom Netzstrom.
- 2 Öffnen Sie das System. Siehe „Öffnen des Systems“ auf Seite 70.
- 3 Entfernen Sie das Kühlgehäuse. Siehe „Entfernen des Kühlgehäuses“ auf Seite 72.
- 4 Lokalisieren Sie die Speichermodulsockel. Siehe Abbildung 6-1.
- 5 Drücken Sie die Auswurfvorrichtungen des Speichermodulsockels nach unten und außen, damit das Speichermodul in den Sockel eingeführt werden kann. Siehe Abbildung 3-12.
- 6 Fassen Sie das Speichermodul nur am Rand an, wobei Sie darauf achten, die Komponenten auf dem Modul nicht zu berühren.

**Abbildung 3-12. Speichermodul entfernen und installieren**



- 1 Speichermodul                      2 Auswurfhebel (2)  
3 Passung

- 7** Richten Sie den Stecker des Speichermoduls an den Abgleichmarkierungen des Speichermodulsockels aus und setzen Sie das Speichermodul in den Sockel ein.

**ANMERKUNG:** Die Passung im Speichermodulsockel sorgt dafür, dass die Speichermodule nicht verkehrt herum installiert werden können.

- 8** Drücken Sie das Speichermodul mit den Daumen nach unten und sichern Sie so das Modul im Sockel.

Das Speichermodul ist dann korrekt im Sockel eingesetzt, wenn die entsprechenden Auswurfvorrichtungen des Speichermodulsockels einrasten.

- 9** Wiederholen Sie Schritt 5 bis Schritt 8 dieses Vorgangs, um die verbleibenden Speichermodule zu installieren.

- 10** Setzen Sie das Kühlgehäuse wieder ein. Siehe „Installieren des Kühlgehäuses“ auf Seite 73.

- 11** Schließen Sie das System. Siehe „Schließen des Systems“ auf Seite 71.

- 12** Starten Sie das System. Drücken Sie F2, um das System-Setup-Programm aufzurufen, und überprüfen Sie die Einstellungen unter **System Memory** (Systemspeicher) auf dem System Setup-Hauptbildschirm.  
Das System sollte die Einstellung bereits auf den neuen Wert geändert haben.
- 13** Wenn der Wert nicht korrekt ist, sind möglicherweise nicht alle Speichermodule ordnungsgemäß installiert. Wiederholen Sie Schritt 2 bis Schritt 12, um sicherzustellen, dass die Speichermodule korrekt in den Sockeln eingesetzt sind.
- 14** Führen Sie den Systemspeichertest in der Systemdiagnose durch. Siehe „Ausführen der integrierten Systemdiagnose“ auf Seite 154.

## Erweiterungskarten und Erweiterungskarten-Riser


Das System unterstützt bis zu vier PCIe-Erweiterungskarten (PCI Express) in den Steckplätzen auf einem Erweiterungskarten-Riser.

Das System hat einen Erweiterungskarten-Riser 1 mit drei x4 Gen2 PCIe-Erweiterungskarten-Steckplätzen und einem x8 Gen2 PCIe-Erweiterungskarten-Steckplatz.

 **VORSICHTSHINWEIS: Erweiterungskarten lassen sich nur in den Steckplätzen auf dem Erweiterungskarten-Riser installieren. Erweiterungskarten können nicht direkt im Riser-Anschluss auf der Systemplatine installiert werden.**

### Richtlinien zur Installation von Erweiterungskarten

- Die Erweiterungskartensteckplätze unterstützen Karten mit voller Bauhöhe und halber Baulänge.
- Die Erweiterungskartensteckplätze sind hot-swap-fähig.
- In allen Steckplätzen werden PCI Express-Erweiterungskarten der 2. Generation unterstützt.
- Alle Steckplätze sind mit x8-Anschlüssen versehen.

 **VORSICHTSHINWEIS: Um eine ordnungsgemäße Kühlung zu gewährleisten, darf nur eine der zwei Erweiterungskarten eine Leistungsaufnahme von mehr als 15 W aufweisen (maximal bis zu 25 W), den integrierten Speichercontroller nicht eingerechnet.**

- Tabelle 3-2 enthält Vorschläge für die Installation von Erweiterungskarten hinsichtlich bestmöglicher Kühlung und mechanischer Unterbringung. Die Erweiterungskarten mit der höchsten Priorität sollten als erste installiert werden und dabei die entsprechende Steckplatzpriorität erhalten. Alle anderen Erweiterungskarten sollten nach Kartenpriorität und in der Reihenfolge der Steckplatzpriorität installiert werden.

**Tabelle 3-2. Installationspriorität für Erweiterungskarten in Riser 1**

Karte Priorität	Kartentyp	Steckplatz Priorität	Max. erlaubt	25 W Karte
1	PERC H800	3	1	J
2	8 GB NVRAM-Karte	2	1	J
3	10-GB-NIC	1	1	J
4	Alle anderen NICs	1	1	N

## Entfernen von Erweiterungskarten

**⚠ VORSICHTSHINWEIS: Manche Reparaturarbeiten dürfen nur von qualifizierten Servicetechnikern durchgeführt werden. Fehlerbehebungsmaßnahmen oder einfache Reparaturen sollten Sie nur dann selbst übernehmen, wenn dies mit der Produktdokumentation im Einklang steht oder Sie vom Team des Online- oder Telefonsupports dazu aufgefordert werden. Schäden durch nicht von Dell genehmigte Wartungsversuche werden nicht durch die Garantie abgedeckt. Lesen und befolgen Sie die zusammen mit dem Produkt zur Verfügung gestellten Sicherheitshinweise.**

- 1 Schalten Sie das System und die Peripheriegeräte aus und trennen Sie das System vom Netzstrom.
- 2 Öffnen Sie das System. Siehe „Öffnen des Systems“ auf Seite 70.
- 3 Entfernen Sie das Kühlgehäuse. Siehe „Entfernen des Kühlgehäuses“ auf Seite 72.
- 4 Trennen Sie alle Kabel von der Karte.
- 5 Öffnen Sie die Verriegelung für den Erweiterungskartensteckplatz. Siehe Abbildung 3-14.
- 6 Fassen Sie die Erweiterungskarte an den Rändern und ziehen Sie sie vorsichtig aus dem Erweiterungssteckplatz.

- 7 Wenn die Karte dauerhaft entfernt wird, installieren Sie ein Abdeckblech über der leeren Öffnung des Erweiterungssteckplatzes und schließen Sie den Erweiterungskartenriegel.



**ANMERKUNG:** Der Einbau eines Abdeckblechs über einem leeren Erweiterungssteckplatz ist erforderlich, damit die FCC-Bestimmungen bezüglich der Funkentstörung eingehalten werden. Die Abdeckungen halten auch Staub und Schmutz vom System fern und helfen, die korrekte Kühlung und den Luftstrom innerhalb des Systems aufrechtzuerhalten.

- 8 Schließen Sie das System. Siehe „Schließen des Systems“ auf Seite 71.
- 9 Verbinden Sie das System wieder mit dem Netzstrom und schalten Sie das System und alle angeschlossenen Peripheriegeräte ein.

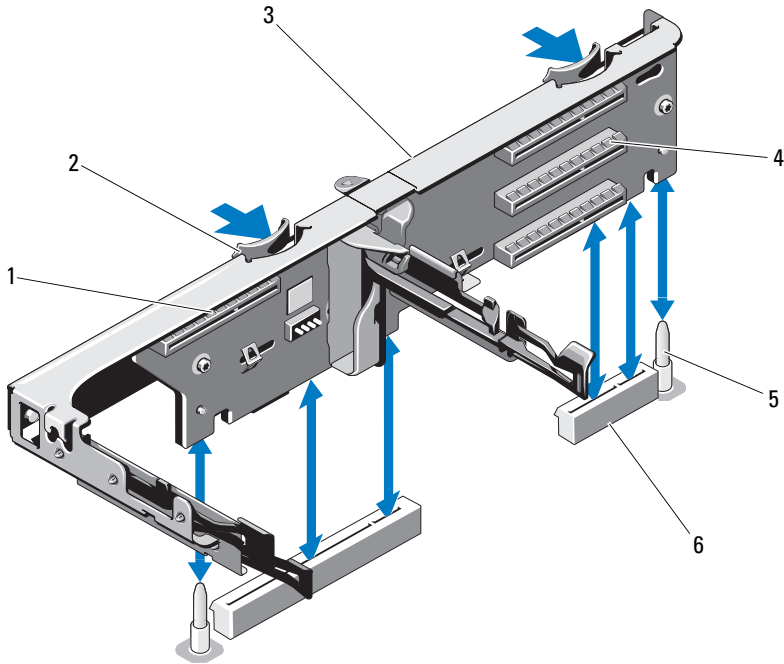
## Entfernen eines Erweiterungskarten-Risers



**VORSICHTSHINWEIS:** Manche Reparaturarbeiten dürfen nur von qualifizierten Servicetechnikern durchgeführt werden. Fehlerbehebungsmaßnahmen oder einfache Reparaturen sollten Sie nur dann selbst übernehmen, wenn dies mit der Produktdokumentation im Einklang steht oder Sie vom Team des Online- oder Telefonsupports dazu aufgefordert werden. Schäden durch nicht von Dell genehmigte Wartungsarbeiten werden nicht durch die Garantie abgedeckt. Lesen und befolgen Sie die zusammen mit dem Produkt zur Verfügung gestellten Sicherheitshinweise.

- 1 Schalten Sie das System und die Peripheriegeräte aus und trennen Sie das System vom Netzstrom.
- 2 Öffnen Sie das System. Siehe „Öffnen des Systems“ auf Seite 70.
- 3 Entfernen Sie das Kühlgehäuse. Siehe „Entfernen des Kühlgehäuses“ auf Seite 72.
- 4 Entfernen Sie gegebenenfalls die Erweiterungskarte aus dem Erweiterungssteckplatz. Siehe „Entfernen von Erweiterungskarten“ auf Seite 92.
- 5 Entfernen Sie gegebenenfalls die Speichercontrollerkarte. Siehe „Entfernen der Speichercontrollerkarte“ auf Seite 97.
- 6 Trennen Sie die Kabelverbindungen zur Karte.
- 7 Um den Erweiterungskarten-Riser zu entfernen, drücken Sie gleichzeitig die blauen Sperrklinken am Riser und heben Sie den Riser aus dem Gehäuse. Siehe Abbildung 3-13.

**Abbildung 3-13. Erweiterungskarten-Riser entfernen und installieren**



- |   |  |   |   |
|---|--|---|---|
| 1 | Steckplatz für integrierten Speichercontroller | 2 | Riser-Führungen (2)                     |
| 3 | Erweiterungskarten-Riser                       | 4 | Erweiterungskartensteckplatz            |
| 5 | Riser-Führungsstifte (2)                       | 6 | Sockel für Erweiterungskarten-Riser (2) |

### Installieren einer Erweiterungskarte

**⚠ VORSICHTSHINWEIS:** Manche Reparaturarbeiten dürfen nur von qualifizierten Servicetechnikern durchgeführt werden. Fehlerbehebungsmaßnahmen oder einfache Reparaturen sollten Sie nur dann selbst übernehmen, wenn dies mit der Produktdokumentation im Einklang steht oder Sie vom Team des Online- oder Telefonsupports dazu aufgefordert werden. Schäden durch nicht von Dell genehmigte Wartungsarbeiten werden nicht durch die Garantie abgedeckt. Lesen und befolgen Sie die zusammen mit dem Produkt zur Verfügung gestellten Sicherheitshinweise.

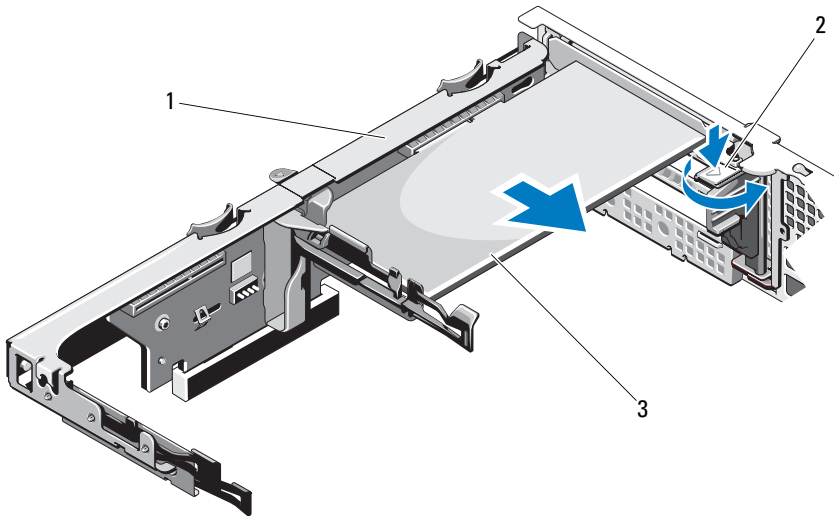
- 1 Packen Sie die Erweiterungskarte aus und bereiten Sie sie für den Einbau vor.  
Anweisungen dazu finden Sie in der Dokumentation, die mit der Karte geliefert wurde.
- 2 Schalten Sie das System und die Peripheriegeräte aus und trennen Sie das System vom Netzstrom.
- 3 Öffnen Sie das System. Siehe „Öffnen des Systems“ auf Seite 70.
- 4 Entfernen Sie das Kühlgehäuse. Siehe „Entfernen des Kühlgehäuses“ auf Seite 72.
- 5 Öffnen Sie die Verriegelung und nehmen Sie die Abdeckschiene ab. Siehe Abbildung 3-14.



**ANMERKUNG:** Bewahren Sie dieses Abdeckblech gut auf, falls Sie die Erweiterungskarte später einmal entfernen müssen. Das Anbringen einer Abdeckung vor leeren Steckplatzöffnungen ist erforderlich, um die Funkentstörbestimmungen einzuhalten. Die Abdeckungen halten auch Staub und Schmutz vom System fern und helfen, die korrekte Kühlung und den Luftstrom innerhalb des Systems aufrechtzuerhalten.

- 6 Fassen Sie die Erweiterungskarte an den Rändern an und platzieren Sie sie so, dass der Platinenstecker am Erweiterungskartensteckplatz auf dem Erweiterungskarten-Riser ausgerichtet ist.
- 7 Drücken Sie den Platinenstecker fest in den Erweiterungssteckplatz, bis die Karte vollständig eingesetzt ist.
- 8 Schließen Sie die Verriegelung für den Erweiterungskartensteckplatz. Siehe Abbildung 3-14.

**Abbildung 3-14. Erweiterungskarte entfernen und installieren**



- 1 Erweiterungskarten-Riser
- 2 Erweiterungskartenverriegelung
- 3 Erweiterungskarte

- 9 Schließen Sie gegebenenfalls notwendige Kabel an der Erweiterungskarte an.
- 10 Schließen Sie das System. Siehe „Schließen des Systems“ auf Seite 71.
- 11 Verbinden Sie das System wieder mit dem Netzstrom und schalten Sie das System und alle angeschlossenen Peripheriegeräte ein.

### Installieren eines Erweiterungskarten-Risers

**⚠ VORSICHTSHINWEIS:** Manche Reparaturarbeiten dürfen nur von qualifizierten Servicetechnikern durchgeführt werden. Fehlerbehebungsmaßnahmen oder einfache Reparaturen sollten Sie nur dann selbst übernehmen, wenn dies mit der Produktdokumentation im Einklang steht oder Sie vom Team des Online- oder Telefonsupports dazu aufgefordert werden. Schäden durch nicht von Dell genehmigte Wartungsarbeiten werden nicht durch die Garantie abgedeckt. Lesen und befolgen Sie die zusammen mit dem Produkt zur Verfügung gestellten Sicherheitshinweise.




- 1 Um einen Erweiterungskarten-Riser zu installieren, richten Sie die Riser-Führungen mit den Führungsstiften auf der Systemplatine aus. Siehe Abbildung 3-13.
- 2 Senken Sie den Erweiterungskarten-Riser ab, bis der Stecker vollständig im Anschluss eingesetzt ist.
- 3 Installieren Sie gegebenenfalls die Erweiterungskarte. Siehe „Installieren einer Erweiterungskarte“ auf Seite 94.
- 4 Setzen Sie die Speichercontrollerkarte wieder ein. Siehe „Installieren der Speichercontrollerkarte“ auf Seite 100.
- 5 Schließen Sie sämtliche Kabel an.
- 6 Schließen Sie das System. Siehe „Schließen des Systems“ auf Seite 71.
- 7 Verbinden Sie das System und die Peripheriegeräte wieder mit dem Netzstrom.

## Integrierte Speichercontrollerkarte

Das System verfügt am Riser über einen reservierten Erweiterungskartensteckplatz für eine integrierte RAID-Controllerkarte, die das integrierte Speichersubsystem für die Systemfestplatten bereitstellt. Der Controller unterstützt SAS-Laufwerke und ermöglicht außerdem das Einrichten der Festplattenlaufwerke in RAID-Konfigurationen, je nach Version des Speichercontrollers im System.

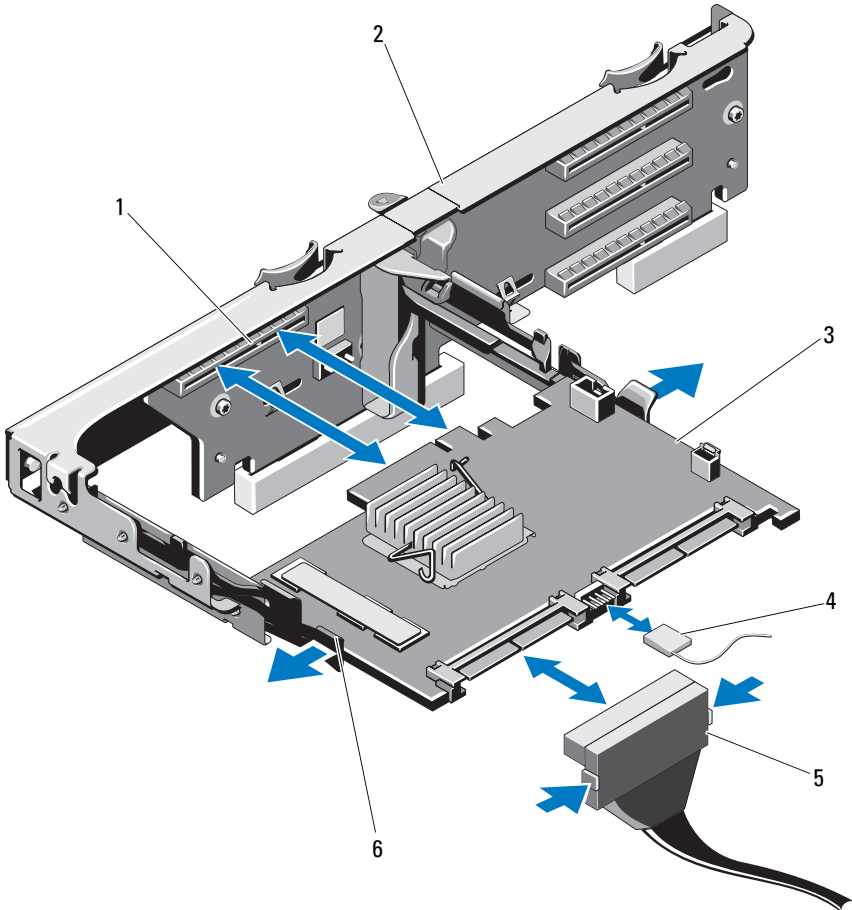
### Entfernen der Speichercontrollerkarte

 **VORSICHTSHINWEIS: Manche Reparaturarbeiten dürfen nur von qualifizierten Servicetechnikern durchgeführt werden. Fehlerbehebungsmaßnahmen oder einfache Reparaturen sollten Sie nur dann selbst übernehmen, wenn dies mit der Produktdokumentation im Einklang steht oder Sie vom Team des Online- oder Telefonsupports dazu aufgefordert werden. Schäden durch nicht von Dell genehmigte Wartungsversuche werden nicht durch die Garantie abgedeckt. Lesen und befolgen Sie die zusammen mit dem Produkt zur Verfügung gestellten Sicherheitshinweise.**

- 1 Schalten Sie das System und die Peripheriegeräte aus und trennen Sie das System vom Netzstrom.
- 2 Öffnen Sie das System. Siehe „Öffnen des Systems“ auf Seite 70.

- 3** Entfernen Sie gegebenenfalls die Erweiterungskarte. Siehe „Entfernen von Erweiterungskarten“ auf Seite 92.
- 4** Trennen Sie die SAS-Kabelverbindungen zur Karte.
- 5** Trennen Sie die Kabelverbindung zwischen der Karte und dem Erweiterungskarten-Riser.
- 6** Trennen Sie bei einem akkugepufferten RAID-Controller das Kabel von der Karte zum RAID-Akku.
- 7** Biegen Sie die Kartenführungen an beiden Rändern nach außen und ziehen Sie die Speichercontrollerkarte aus dem Anschluss.

**Abbildung 3-15. Speichercontrollerkarte installieren und entfernen**



- |   |                         |   |                                   |
|---|-------------------------|---|-----------------------------------|
| 1 | Speichersteckplatz      | 2 | Erweiterungskarten-Riser          |
| 3 | Speichercontrollerkarte | 4 | Kabel der Speichercontrollerkarte |
| 5 | SAS-Datenkabelstecker   | 6 | Freigabehebel (blau)              |

## Installieren der Speichercontrollerkarte




**VORSICHTSHINWEIS:** Manche Reparaturarbeiten dürfen nur von qualifizierten Servicetechnikern durchgeführt werden. Fehlerbehebungsmaßnahmen oder einfache Reparaturen sollten Sie nur dann selbst übernehmen, wenn dies mit der Produktdokumentation im Einklang steht oder Sie vom Team des Online- oder Telefonsupports dazu aufgefordert werden. Schäden durch nicht von Dell genehmigte Wartungsarbeiten werden nicht durch die Garantie abgedeckt. Lesen und befolgen Sie die zusammen mit dem Produkt zur Verfügung gestellten Sicherheitshinweise.

- 1 Schalten Sie das System und die Peripheriegeräte aus und trennen Sie das System vom Netzstrom.
- 2 Öffnen Sie das System. Siehe „Öffnen des Systems“ auf Seite 70.
- 3 Entfernen Sie gegebenenfalls die Erweiterungskarte. Siehe „Entfernen von Erweiterungskarten“ auf Seite 92.
- 4 Verlegen Sie die Kabel im Kabelpfad unter dem Steckplatz der Speichercontrollerkarte am Erweiterungskarten-Riser.
- 5 Positionieren Sie die Speichercontrollerkarte mit dem Rand zum Riser und führen Sie eine Seite der Karte in die schwarze Kantenführung ein.



**ANMERKUNG:** Beim Erweiterungskarten-Riser 1 muss die Installationsreihenfolge wie folgt lauten: Steckplatz 3, 2, 1 und 4. Die Speichercontrollerkarte muss im Steckplatz 4 installiert werden, wenn die anderen Erweiterungskarten bereits eingesetzt sind.

- 6 Biegen Sie die blaue Kartenführung nach außen, senken Sie die Karte auf die blaue Führung ab und lassen Sie dann die Führung los. Siehe Abbildung 3-15.
  - 7 Schieben Sie den Platinenstecker der Speichercontrollerkarte in den Kartensteckplatz auf dem Riser, bis die Controllerkarte vollständig eingesetzt ist.
  - 8 Verbinden Sie die zwei SAS-Datenkabelanschlüsse CNTRL 0 und CNTRL 1 mit der Speichercontrollerkarte. Siehe Abbildung 3-15.
-  **ANMERKUNG:** Achten Sie darauf, die Kabel entsprechend den Anschlussbezeichnungen am Kabel zu verbinden. Bei vertauschten Anschlüssen funktioniert die Karte nicht richtig.
- 9 Verbinden Sie bei einem akkugepufferten RAID-Controller das RAID-Akkukabel mit der Karte.

- 10 Setzen Sie die Erweiterungskarte ein. Siehe „Installieren einer Erweiterungskarte“ auf Seite 94.
- 11 Schließen Sie das System. Siehe „Schließen des Systems“ auf Seite 71.
- 12 Verbinden Sie das System wieder mit dem Netzstrom und schalten Sie das System und alle angeschlossenen Peripheriegeräte ein.

## iDRAC6-Express-Karte

### Entfernen einer iDRAC6-Express-Karte



**VORSICHTSHINWEIS: Manche Reparaturarbeiten dürfen nur von qualifizierten Servicetechnikern durchgeführt werden. Fehlerbehebungsmaßnahmen oder einfache Reparaturen sollten Sie nur dann selbst übernehmen, wenn dies mit der Produktdokumentation im Einklang steht oder Sie vom Team des Online- oder Telefonsupports dazu aufgefordert werden. Schäden durch nicht von Dell genehmigte Wartungsversuche werden nicht durch die Garantie abgedeckt. Lesen und befolgen Sie die zusammen mit dem Produkt zur Verfügung gestellten Sicherheitshinweise.**

- 1 Schalten Sie das System und die Peripheriegeräte aus und trennen Sie das System vom Netzstrom.
- 2 Öffnen Sie das System. Siehe „Öffnen des Systems“ auf Seite 70.
- 3 Ziehen Sie den Halterungssteg an der Vorderkante der Karte leicht zurück, und heben Sie Karte vorsichtig vom Halterungssteg ab. Siehe Abbildung 3-16.

Beim Ablösen der Karte vom Steg wird der Stecker unter der Karte vom Anschluss auf der Systemplatine getrennt.

- 4 Winkeln Sie die Karte so an, dass die Halterung an der Karte sich aus der Klammer auf der Systemplatine lösen kann.
- 5 Setzen Sie die Erweiterungskarten ein. Siehe „Installieren einer Erweiterungskarte“ auf Seite 94.
- 6 Schließen Sie das System. Siehe „Schließen des Systems“ auf Seite 71.
- 7 Verbinden Sie das System und die Peripheriegeräte wieder mit dem Netzstrom und schalten Sie sie dann ein.

## Installieren einer iDRAC6-Express-Karte

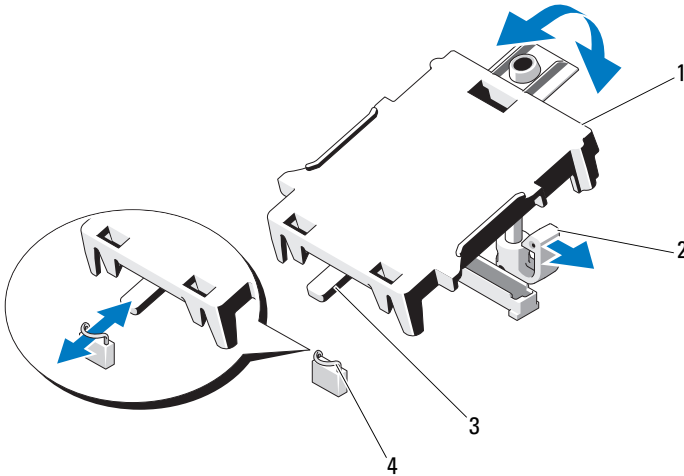


**VORSICHTSHINWEIS:** Manche Reparaturarbeiten dürfen nur von qualifizierten Servicetechnikern durchgeführt werden. Fehlerbehebungsmaßnahmen oder einfache Reparaturen sollten Sie nur dann selbst übernehmen, wenn dies mit der Produktdokumentation im Einklang steht oder Sie vom Team des Online- oder Telefonsupports dazu aufgefordert werden. Schäden durch nicht von Dell genehmigte Wartungsarbeiten werden nicht durch die Garantie abgedeckt. Lesen und befolgen Sie die zusammen mit dem Produkt zur Verfügung gestellten Sicherheitshinweise.

- 1 Schalten Sie das System und die Peripheriegeräte aus und trennen Sie das System vom Netzstrom.
- 2 Öffnen Sie das System. Siehe „Öffnen des Systems“ auf Seite 70.
- 3 Entfernen Sie gegebenenfalls alle Erweiterungskarten aus dem Erweiterungskarten-Riser. „Entfernen von Erweiterungskarten“ auf Seite 92.
- 4 Führen Sie die Halterung der iDRAC6-Express-Karte (integrierter Dell Remote Access Controller 6) durch die Klammer auf der Systemplatine.
- 5 Richten Sie die vordere Kartenkante mit dem Anschluss auf der Systemplatine aus. Die Position des Anschlusses können Sie Abbildung 6-1 entnehmen.
- 6 Drücken Sie die Karte nach unten, bis sie vollständig eingesetzt ist. Siehe Abbildung 3-16.

Wenn die Vorderseite der Karte vollständig eingesetzt ist, rastet der Halterungssteg aus Kunststoff über dem Kartenrand ein.

**Abbildung 3-16. iDRAC6-Express-Karte entfernen und installieren**



- |   |                      |   |                               |
|---|----------------------|---|-------------------------------|
| 1 | iDRAC6-Express-Karte | 2 | Halterungssteg aus Kunststoff |
| 3 | Halterung            | 4 | Klammer                       |

- 7** Installieren Sie alle Erweiterungskarten im Erweiterungskarten-Riser. Siehe „Installieren einer Erweiterungskarte“ auf Seite 94.
- 8** Schließen Sie das System. Siehe „Schließen des Systems“ auf Seite 71.
- 9** Verbinden Sie das System und die Peripheriegeräte wieder mit dem Netzstrom und schalten Sie sie dann ein.

# iDRAC6-Enterprise-Karte

## Entfernen einer iDRAC6-Enterprise-Karte



**VORSICHTSHINWEIS: Manche Reparaturarbeiten dürfen nur von qualifizierten Servicetechnikern durchgeführt werden. Fehlerbehebungsmaßnahmen oder einfache Reparaturen sollten Sie nur dann selbst übernehmen, wenn dies mit der Produktdokumentation im Einklang steht oder Sie vom Team des Online- oder Telefonsupports dazu aufgefordert werden. Schäden durch nicht von Dell genehmigte Wartungsversuche werden nicht durch die Garantie abgedeckt. Lesen und befolgen Sie die zusammen mit dem Produkt zur Verfügung gestellten Sicherheitshinweise.**

- 1 Schalten Sie das System und die Peripheriegeräte aus und trennen Sie das System vom Netzstrom.
- 2 Trennen Sie gegebenenfalls das Ethernet-Kabel vom iDRAC6-Enterprise-Kartenanschluss auf der Systemrückseite. Siehe Abbildung 1-3.
- 3 Öffnen Sie das System. Siehe „Öffnen des Systems“ auf Seite 70.
- 4 Entfernen Sie das Kühlgehäuse. Siehe „Entfernen des Kühlgehäuses“ auf Seite 72.
- 5 Ziehen Sie die zwei Haltetaschen an der Vorderkante der Karte leicht zurück, und heben Sie Vorderkante der Karte vorsichtig von den Haltestegen ab.  
Beim Ablösen der Karte von den Stegen wird der Stecker unter der Karte von der Systemplatine getrennt.
- 6 Schieben Sie die Karte von der Systemrückseite weg, bis der RJ-45-Stecker frei ist, und heben Sie dann die Karte aus dem System.
- 7 Bringen Sie die Kunststoffabdeckung über dem Anschluss auf der Systemrückseite an. Die Position des Anschlusses geht aus „Anzeigen und Funktionen auf der Rückseite“ auf Seite 15 hervor.
- 8 Setzen Sie das Kühlgehäuse wieder ein. Siehe „Installieren des Kühlgehäuses“ auf Seite 73.
- 9 Schließen Sie das System. Siehe „Schließen des Systems“ auf Seite 71.
- 10 Verbinden Sie das System und die Peripheriegeräte wieder mit dem Netzstrom und schalten Sie sie dann ein.



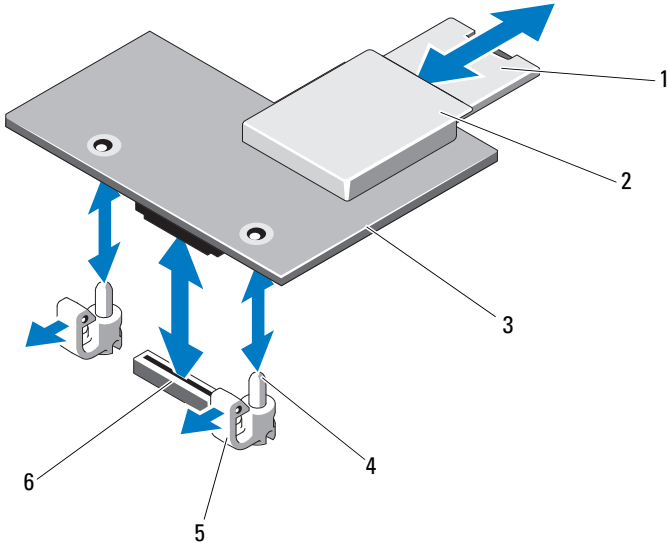
## Installieren einer iDRAC6-Enterprise-Karte



**VORSICHTSHINWEIS:** Manche Reparaturarbeiten dürfen nur von qualifizierten Servicetechnikern durchgeführt werden. Fehlerbehebungsmaßnahmen oder einfache Reparaturen sollten Sie nur dann selbst übernehmen, wenn dies mit der Produktdokumentation im Einklang steht oder Sie vom Team des Online- oder Telefonsupports dazu aufgefordert werden. Schäden durch nicht von Dell genehmigte Wartungsversuche werden nicht durch die Garantie abgedeckt. Lesen und befolgen Sie die zusammen mit dem Produkt zur Verfügung gestellten Sicherheitshinweise.

- 1 Schalten Sie das System und die Peripheriegeräte aus und trennen Sie das System vom Netzstrom.
- 2 Öffnen Sie das System. Siehe „Öffnen des Systems“ auf Seite 70.
- 3 Entfernen Sie das Kühlgehäuse. Siehe „Entfernen des Kühlgehäuses“ auf Seite 72.
- 4 Entfernen Sie die Kunststoffabdeckung für die iDRAC6-Enterprise-Schnittstelle auf der Systemrückseite.
- 5 Winkeln Sie die Karte so an, dass der RJ-45-Anschluss durch die Öffnung auf der Rückseite passt. Siehe Abbildung 3-17.
- 6 Richten Sie die Vorderkante der Karte mit den zwei vorderen Haltestegen aus Kunststoff neben dem iDRAC6-Anschluss auf der Systemplatine aus, und senken Sie die Karte in die Einbauposition ab. Siehe Abbildung 3-17.  
Wenn die Vorderseite der Karte vollständig eingesetzt ist, rasten die zwei Halterungsstege über der Vorderkante der Karte ein.


**Abbildung 3-17. iDRAC6-Enterprise-Karte entfernen und installieren**




- |   |                         |   |                                       |
|---|-------------------------|---|---------------------------------------|
| 1 | vFlash SD-Karte         | 2 | vFlash-Mediensteckplatz               |
| 3 | iDRAC6-Enterprise-Karte | 4 | Halterungsstege (2)                   |
| 5 | Haltetaschen (2)        | 6 | Anschluss für iDRAC6-Enterprise-Karte |
- 7** Schließen Sie das System. Siehe „Schließen des Systems“ auf Seite 71.
- 8** Verbinden Sie das System und die Peripheriegeräte wieder mit dem Netzstrom und schalten Sie sie dann ein.

# Prozessoren

## Entfernen eines Prozessors

 **VORSICHTSHINWEIS:** Manche Reparaturarbeiten dürfen nur von qualifizierten Servicetechnikern durchgeführt werden. Fehlerbehebungsmaßnahmen oder einfache Reparaturen sollten Sie nur dann selbst vornehmen, wenn dies mit der Produktdokumentation im Einklang steht oder Sie vom Team des Online- oder Telefonsupports dazu aufgefordert werden. Schäden durch nicht von Dell genehmigte Wartungsversuche werden nicht durch die Garantie abgedeckt. Lesen und befolgen Sie die zusammen mit dem Produkt zur Verfügung gestellten Sicherheitshinweise.

- 1 Laden Sie vor dem Upgrade des Systems die aktuelle Version des System-BIOS von [support.dell.com](http://support.dell.com) herunter.
- 2 Schalten Sie das System und die Peripheriegeräte aus und trennen Sie das System vom Netzstrom.
- 3 Öffnen Sie das System. Siehe „Öffnen des Systems“ auf Seite 70.
- 4 Entfernen Sie das Kühlgehäuse. Siehe „Entfernen des Kühlgehäuses“ auf Seite 72.

 **WARNUNG:** Kühlkörper und Prozessor sind auch nach dem Ausschalten des Systems eine Zeitlang zu heiß zum Anfassen. Warten Sie, bis Kühlkörper und Prozessor abgekühlt sind, bevor Sie sie berühren.

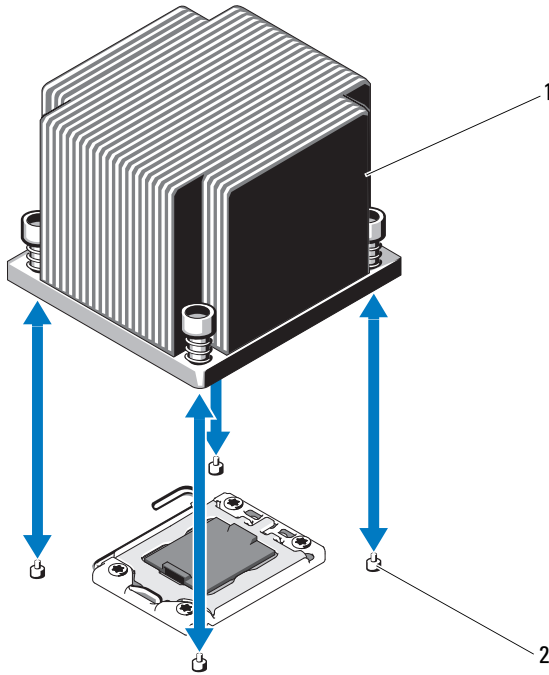
 **VORSICHTSHINWEIS:** Nehmen Sie den Kühlkörper nur dann vom Prozessor ab, wenn Sie den Prozessor entfernen möchten. Der Kühlkörper verhindert eine Überhitzung des Prozessors.

- 5 Lösen Sie mit einem Kreuzschlitzschraubendreher der Größe 2 eine der Verschlusschrauben des Kühlkörpers. Siehe Abbildung 3-18.
- 6 Warten Sie 30 Sekunden, damit sich der Kühlkörper vom Prozessor lösen kann.
- 7 Lösen Sie die anderen drei Befestigungsschrauben des Kühlkörpers.
- 8 Heben Sie den Kühlkörper vorsichtig vom Prozessor ab und legen Sie ihn ab, wobei die Seite mit der Wärmeleitpaste nach oben weist.

 **VORSICHTSHINWEIS:** Der Prozessor steht im Sockel unter starker mechanischer Spannung. Beachten Sie, dass der Freigabehebel plötzlich hochschnellen kann, wenn er nicht festgehalten wird.

- 9** Drücken Sie mit dem Daumen fest auf den Freigabehebel des Prozessorsockels, und lösen Sie den Hebel aus der geschlossenen Position. Schwenken Sie den Freigabehebel um 90 Grad nach oben, bis der Prozessor vom Sockel gelöst ist. Siehe Abbildung 3-19.

**Abbildung 3-18. Kühlkörper installieren und entfernen**



1 Kühlkörper

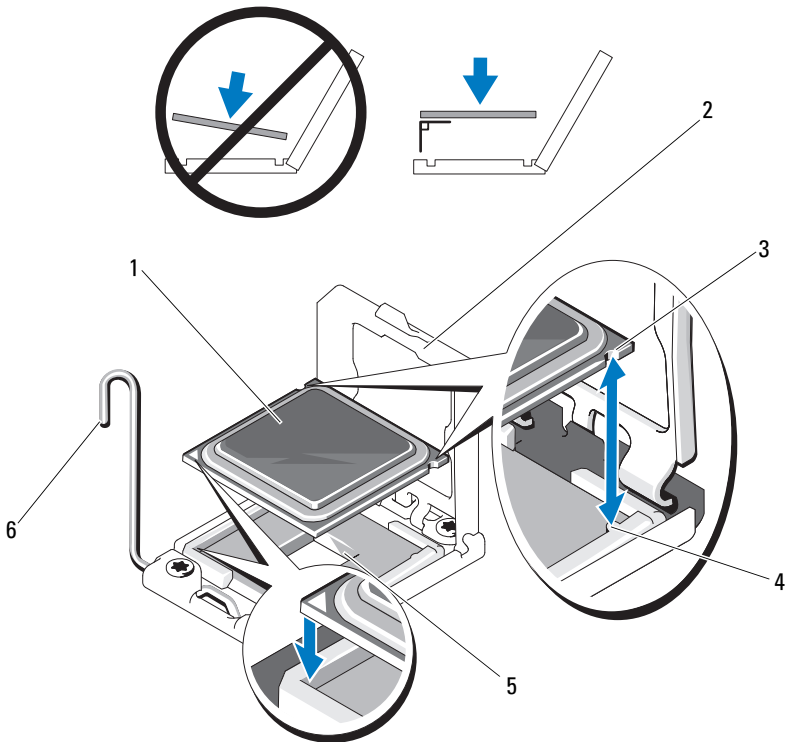
2 Befestigungsschrauben (4)

- 10** Drehen Sie die Prozessorabdeckung nach oben und zur Seite. Siehe Abbildung 3-19.
- 11** Heben Sie den Prozessor aus dem Sockel und belassen Sie den Hebel in senkrechter Position, damit der neue Prozessor in den Sockel eingepasst werden kann.

**⚠ VORSICHTSHINWEIS:** Achten Sie darauf, keine Kontaktstifte am ZIF-Sockel zu verbiegen, wenn Sie den Prozessor entfernen. Durch ein Verbiegen der Kontaktstifte kann die Systemplatine dauerhaft beschädigt werden.

**📎 ANMERKUNG:** Bei einer Einzelprozessorkonfiguration muss der Prozessor im Sockel CPU1 installiert sein. Installieren Sie den Platzhalter nur im Sockel CPU2.

**Abbildung 3-19. Prozessor installieren und entfernen**



- |   |                    |   |                           |
|---|--------------------|---|---------------------------|
| 1 | Prozessor          | 2 | Prozessorabdeckung        |
| 3 | Kerbe im Prozessor | 4 | Sockelpassung             |
| 5 | ZIF-Sockel         | 6 | Freigabehebel des Sockels |

## Installieren eines Prozessors

**△ VORSICHTSHINWEIS:** Manche Reparaturarbeiten dürfen nur von qualifizierten Servicetechnikern durchgeführt werden. Fehlerbehebungsmaßnahmen oder einfache Reparaturen sollten Sie nur dann selbst übernehmen, wenn dies mit der Produktdokumentation im Einklang steht oder Sie vom Team des Online- oder Telefonsupports dazu aufgefordert werden. Schäden durch nicht von Dell genehmigte Wartungsversuche werden nicht durch die Garantie abgedeckt. Lesen und befolgen Sie die zusammen mit dem Produkt zur Verfügung gestellten Sicherheitshinweise.

- 1 Laden Sie vor einem Upgrade der Prozessoren und des Systems die aktuelle Version des System-BIOS von [support.dell.com](http://support.dell.com) herunter und installieren Sie es. Befolgen Sie die in der heruntergeladenen Datei enthaltenen Anweisungen, um das Update auf dem System zu installieren.



**ANMERKUNG:** Bei einer Einzelprozessorkonfiguration muss der Socket CPU1 verwendet werden.

- 2 Entnehmen Sie den Prozessor der Verpackung, falls er zuvor noch nicht benutzt wurde.

Wenn der Prozessor schon im Einsatz war, entfernen Sie gegebenenfalls vorhandene Wärmeleitpaste mit einem fusselfreien Tuch von der Oberseite des Prozessors.

- 3 Richten Sie den Prozessor mit den Passungen am ZIF-Sockel aus. Siehe Abbildung 3-19.

**△ VORSICHTSHINWEIS:** Wenn der Prozessor falsch positioniert wird, kann dies zu Schäden an der Systemplatine oder am Prozessor führen. Achten Sie sorgfältig darauf, die Kontaktstifte des ZIF-Sockels nicht zu verbiegen.

- 4 Richten Sie den Prozessor bei geöffnetem Sockel-Freigabehebel mit den Sockelpassungen aus und setzen Sie den Prozessor vorsichtig in den Sockel.

**△ VORSICHTSHINWEIS:** Wenden Sie beim Einsetzen des Prozessors keine Kraft an. Wenn der Prozessor korrekt positioniert ist, lässt er sich leicht in den Sockel einsetzen.

- 5 Schließen Sie die Prozessorabdeckung.
- 6 Schwenken Sie den Freigabehebel nach unten, bis er einrastet.
- 7 Entfernen Sie die Wärmeleitpaste mit einem sauberen, fusselfreien Tuch vom Kühlkörper.

- 8 Öffnen Sie die im Prozessor-Kit enthaltene Portion Wärmeleitpaste, und tragen Sie die Wärmeleitpaste gleichmäßig in der Mitte der Oberseite des neuen Prozessors auf.



**VORSICHTSHINWEIS: Das Auftragen von zu viel Wärmeleitpaste kann dazu führen, dass Paste mit der Prozessorabdeckung in Kontakt kommt und den Prozessorsockel verunreinigt.**

- 9 Setzen Sie den Kühlkörper auf den Prozessor. Siehe Abbildung 3-18.
- 10 Ziehen Sie mit einem Kreuzschlitzschraubendreher der Größe 2 die Befestigungsschrauben des Kühlkörpers fest. Siehe Abbildung 3-18.
- 11 Setzen Sie das Kühlgehäuse wieder ein. Siehe „Installieren des Kühlgehäuses“ auf Seite 73.
- 12 Schließen Sie das System. Siehe „Schließen des Systems“ auf Seite 71.
- 13 Verbinden Sie das System wieder mit dem Netzstrom und schalten Sie das System und alle angeschlossenen Peripheriegeräte ein.
- 14 Drücken Sie <F2>, um das System-Setup-Programm aufzurufen, und überprüfen Sie, ob die Prozessorinformationen mit der neuen Systemkonfiguration übereinstimmen. Siehe „Aufrufen des System-Setup-Programms“ auf Seite 43.
- 15 Führen Sie die Systemdiagnose aus, um sicherzustellen, dass der neue Prozessor korrekt funktioniert.

Informationen zum Ausführen der Systemdiagnose erhalten Sie unter „Ausführen der integrierten Systemdiagnose“ auf Seite 154.

## Systembatterie

### Systembatterie austauschen

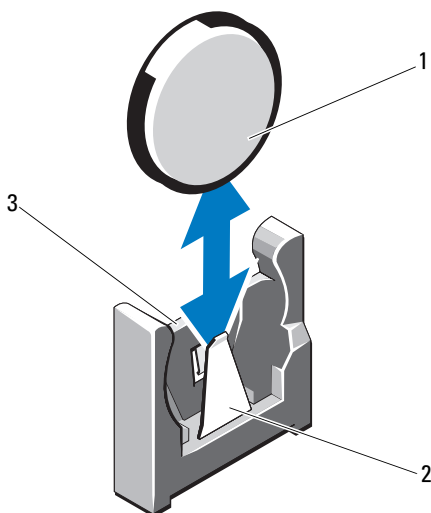


**WARNUNG: Bei falschem Einbau eines neuen Akkus besteht Explosionsgefahr. Tauschen Sie die Batterie nur gegen den gleichen Typ oder einen gleichwertigem Typ aus, der vom Hersteller empfohlen wird. Zusätzliche Informationen finden Sie in den Sicherheitshinweisen.**

**△ VORSICHTSHINWEIS:** Manche Reparaturarbeiten dürfen nur von qualifizierten Servicetechnikern durchgeführt werden. Fehlerbehebungsmaßnahmen oder einfache Reparaturen sollten Sie nur dann selbst übernehmen, wenn dies mit der Produktdokumentation im Einklang steht oder Sie vom Team des Online- oder Telefonsupports dazu aufgefordert werden. Schäden durch nicht von Dell genehmigte Wartungsversuche werden nicht durch die Garantie abgedeckt. Lesen und befolgen Sie die zusammen mit dem Produkt zur Verfügung gestellten Sicherheitshinweise.

- 1 Schalten Sie das System und die Peripheriegeräte aus und trennen Sie das System vom Netzstrom.
- 2 Öffnen Sie das System. Siehe „Öffnen des Systems“ auf Seite 70.
- 3 Entfernen Sie das Kühlgehäuse. Siehe „Entfernen des Kühlgehäuses“ auf Seite 72.

**Abbildung 3-20. Systembatterie austauschen**



- |   |                                    |   |                                    |
|---|------------------------------------|---|------------------------------------|
| 1 | Systembatterie                     | 2 | Negative Seite des Batteriesockels |
| 3 | Positive Seite des Batteriesockels |   |                                    |



- 4 Entfernen Sie gegebenenfalls die Erweiterungskarte aus dem Erweiterungssteckplatz. Siehe „Entfernen von Erweiterungskarten“ auf Seite 92.
- 5 Entfernen Sie gegebenenfalls die Speichercontrollerkarte. Siehe „Entfernen der Speichercontrollerkarte“ auf Seite 97.
- 6 Um den Erweiterungskarten-Riser zu entfernen, drücken Sie die blauen Sperrklinken am Riser, und heben Sie den Riser aus dem Gehäuse. Siehe „Entfernen eines Erweiterungskarten-Risers“ auf Seite 93.
- 7 Lokalisieren Sie den Batteriesockel. Siehe „Anschlüsse auf der Systemplatine“ auf Seite 158.




**VORSICHTSHINWEIS: Um Beschädigungen am Batteriesockel zu vermeiden, müssen Sie den Sockel fest unterstützen, wenn Sie eine Batterie installieren oder entfernen.**

- 8 Unterstützen Sie den Batteriesockel, indem Sie die positive Seite des Sockels festhalten.
- 9 Drücken Sie die Batterie zur negativen Seite des Sockels und ziehen Sie sie aus der Halterung auf der negativen Seite des Sockels heraus.
- 10 Unterstützen Sie den Batteriesockel, indem Sie fest auf die positive Seite des Sockels drücken.
- 11 Halten Sie die neue Batterie mit der Seite „+“ in Richtung des Kunststoffanschluss auf der Systemplatine und führen Sie sie in den Sockel ein.
- 12 Drücken Sie die Batterie gerade nach unten in den Sockel, bis sie einrastet.
- 13 Setzen Sie den Erweiterungskarten-Riser ein. Siehe „Installieren eines Erweiterungskarten-Risers“ auf Seite 96.
- 14 Setzen Sie die Speichercontrollerkarte ein. Siehe „Installieren der Speichercontrollerkarte“ auf Seite 100.
- 15 Setzen Sie die Erweiterungskarte im Erweiterungssteckplatz ein. Siehe „Installieren einer Erweiterungskarte“ auf Seite 94.
- 16 Setzen Sie das Kühlgehäuse wieder ein. Siehe „Installieren des Kühlgehäuses“ auf Seite 73.
- 17 Schließen Sie das System. Siehe „Schließen des Systems“ auf Seite 71.
- 18 Verbinden Sie das System wieder mit dem Netzstrom und schalten Sie das System und die angeschlossenen Peripheriegeräte ein.

- 19 Rufen Sie das System-Setup-Programm auf und überprüfen Sie die einwandfreie Funktion der Batterie. Siehe „Aufrufen des System-Setup-Programms“ auf Seite 43.
- 20 Geben Sie im System-Setup-Programm das richtige Datum und die richtige Uhrzeit in den Feldern **Time** (Zeit) und **Date** (Datum) ein.
- 21 Beenden Sie das System-Setup-Programm.

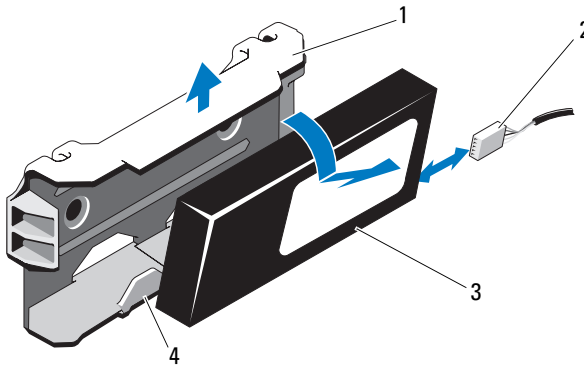
## RAID-Akku

### Entfernen des RAID-Akkus

 **VORSICHTSHINWEIS: Manche Reparaturarbeiten dürfen nur von qualifizierten Servicetechnikern durchgeführt werden. Fehlerbehebungsmaßnahmen oder einfache Reparaturen sollten Sie nur dann selbst übernehmen, wenn dies mit der Produktdokumentation im Einklang steht oder Sie vom Team des Online- oder Telefonsupports dazu aufgefordert werden. Schäden durch nicht von Dell genehmigte Wartungsversuche werden nicht durch die Garantie abgedeckt. Lesen und befolgen Sie die zusammen mit dem Produkt zur Verfügung gestellten Sicherheitshinweise.**

- 1 Schalten Sie das System und die Peripheriegeräte aus und trennen Sie das System vom Netzstrom.
- 2 Öffnen Sie das System. Siehe „Öffnen des Systems“ auf Seite 70.
- 3 Trennen Sie das RAID-Akkukabel, indem Sie den Kabelstecker vorsichtig vom Anschluss abziehen. Siehe Abbildung 3-21.
- 4 Ziehen Sie die zwei Haltetaschen des RAID-Akkus vorsichtig nach hinten und heben Sie den RAID-Akku aus dem Halter heraus. Siehe Abbildung 3-21.

**Abbildung 3-21. RAID-Akku entfernen und installieren**



- |   |           |   |                                |
|---|-----------|---|--------------------------------|
| 1 | Akkualter | 2 | Akkukabelanschluss             |
| 3 | RAID-Akku | 4 | Halteungen des Akkutragers (2) |

## Installieren des RAID-Akkus

**△ VORSICHTSHINWEIS:** Manche Reparaturarbeiten dürfen nur von qualifizierten Servicetechnikern durchgeführt werden. Fehlerbehebungsmaßnahmen oder einfache Reparaturen sollten Sie nur dann selbst übernehmen, wenn dies mit der Produktdokumentation im Einklang steht oder Sie vom Team des Online- oder Telefonsupports dazu aufgefordert werden. Schäden durch nicht von Dell genehmigte Wartungsarbeiten werden nicht durch die Garantie abgedeckt. Lesen und befolgen Sie die zusammen mit dem Produkt zur Verfügung gestellten Sicherheitshinweise.

- 1 Führen Sie den RAID-Akku in den Akkuhalter ein, bis er einrastet. Siehe Abbildung 3-21.
- 2 Verbinden Sie das Kabel mit dem Akku. Siehe Abbildung 6-1.
- 3 Schließen Sie das System. Siehe „Schließen des Systems“ auf Seite 71.
- 4 Schalten Sie das System und alle angeschlossenen Peripheriegeräte ein.

# Bedienfeldbaugruppe (LED)

## Entfernen der Bedienfeldmodul-LED

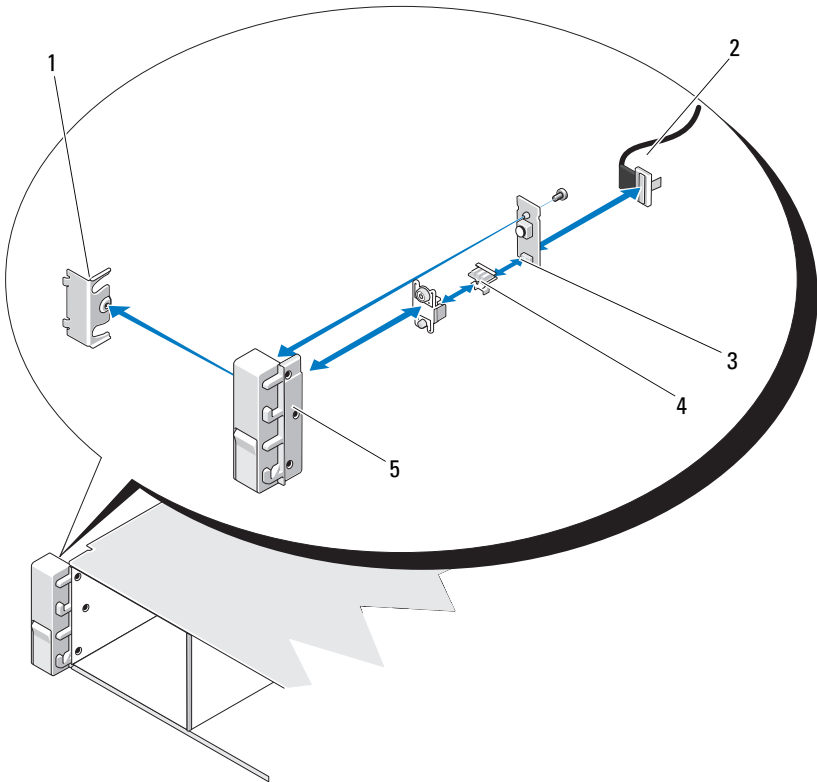
**△ VORSICHTSHINWEIS: Manche Reparaturarbeiten dürfen nur von qualifizierten Servicetechnikern durchgeführt werden. Fehlerbehebungsmaßnahmen oder einfache Reparaturen sollten Sie nur dann selbst übernehmen, wenn dies mit der Produktdokumentation im Einklang steht oder Sie vom Team des Online- oder Telefonsupports dazu aufgefordert werden. Schäden durch nicht von Dell genehmigte Wartungsversuche werden nicht durch die Garantie abgedeckt. Lesen und befolgen Sie die zusammen mit dem Produkt zur Verfügung gestellten Sicherheitshinweise.**

- 1 Entfernen Sie gegebenenfalls die Frontverkleidung. Siehe „Abnehmen der Frontverkleidung“ auf Seite 69.
- 2 Schalten Sie das System sowie die angeschlossenen Peripheriegeräte aus, und trennen Sie das System von der Netzstromsteckdose und den Peripheriegeräten.
- 3 Entfernen Sie die einzelne Schraube, die den Halter am Modul sichert und nehmen Sie den Halter ab.
- 4 Trennen Sie das Bedienfeldkabel auf der Modulrückseite, indem Sie an der Fahne ziehen. Siehe Abbildung 3-22.

**△ VORSICHTSHINWEIS: Ziehen Sie nicht am Kabel, um den Stecker zu lösen. Das Kabel kann sonst beschädigt werden.**

- 5 Entfernen Sie die Schraube, mit der die Betriebsschalterplatine am Bedienfeldmodul befestigt ist. Siehe Abbildung 3-22.
- 6 Entfernen Sie die Betriebsschalterplatine und den Betriebsschalter vom Bedienfeldmodul.

**Abbildung 3-22. Bedienfeld-LED entfernen und installieren**



- |   |                        |   |                 |
|---|------------------------|---|-----------------|
| 1 | Klammer                | 2 | Bedienfeldkabel |
| 3 | Betriebsschalterplatte | 4 | Netzschalter    |
| 5 | Bedienfeldmodul        |   |                 |

## Installation der Bedienfeldmodul-LED



**VORSICHTSHINWEIS:** Manche Reparaturarbeiten dürfen nur von qualifizierten Servicetechnikern durchgeführt werden. Fehlerbehebungsmaßnahmen oder einfache Reparaturen sollten Sie nur dann selbst übernehmen, wenn dies mit der Produktdokumentation im Einklang steht oder Sie vom Team des Online- oder Telefonsupports dazu aufgefordert werden. Schäden durch nicht von Dell genehmigte Wartungsarbeiten werden nicht durch die Garantie abgedeckt. Lesen und befolgen Sie die zusammen mit dem Produkt zur Verfügung gestellten Sicherheitshinweise.

- 1 Bauen Sie den Betriebsschalter und die Betriebsschalterplatine ins Bedienfeldmodul ein.
- 2 Ziehen Sie die Schraube an, um die Betriebsschalterplatine am Bedienfeldmodul zu befestigen. Siehe Abbildung 3-22.
- 3 Verbinden Sie das Bedienfeldkabel mit dem Bedienfeldmodul.
- 4 Bringen Sie die Halterung an und ziehen Sie die Einzelschraube an, um die Halterung an die Rückseite des Bedienfeldmoduls zu befestigen.
- 5 Schließen Sie das System. Siehe „Schließen des Systems“ auf Seite 71.
- 6 Verbinden Sie das System mit dem Netzstrom und schalten Sie das System und die angeschlossenen Peripheriegeräte ein.
- 7 Bringen Sie gegebenenfalls die Frontverkleidung wieder an. Siehe „Anbringen der Frontverkleidung“ auf Seite 69.

# Vorderes E/A-Modul

## Entfernen des vorderen E/A-Moduls



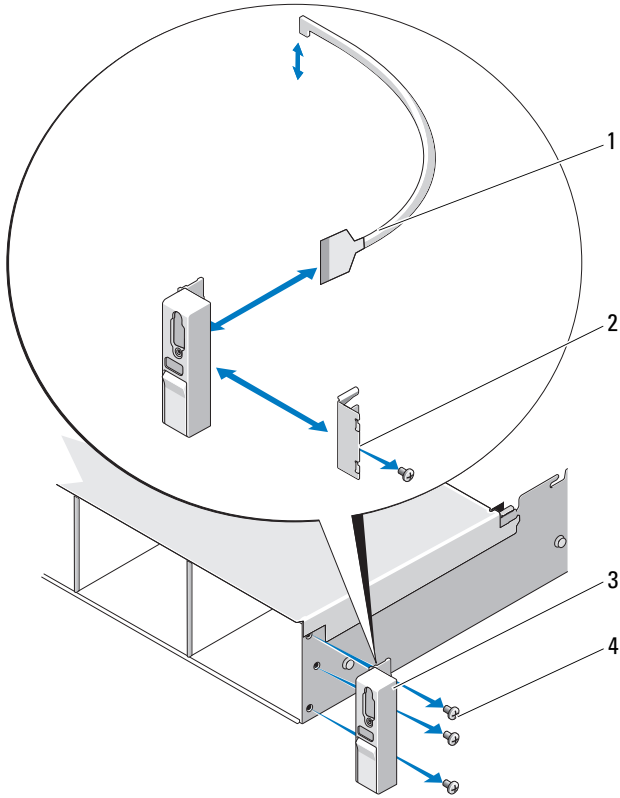
**VORSICHTSHINWEIS:** Manche Reparaturarbeiten dürfen nur von qualifizierten Servicetechnikern durchgeführt werden. Fehlerbehebungsmaßnahmen oder einfache Reparaturen sollten Sie nur dann selbst übernehmen, wenn dies mit der Produktdokumentation im Einklang steht oder Sie vom Team des Online- oder Telefonsupports dazu aufgefordert werden. Schäden durch nicht von Dell genehmigte Wartungsversuche werden nicht durch die Garantie abgedeckt. Lesen und befolgen Sie die zusammen mit dem Produkt zur Verfügung gestellten Sicherheitshinweise.

- 1** Entfernen Sie gegebenenfalls die Frontverkleidung. Siehe „Abnehmen der Frontverkleidung“ auf Seite 69.
- 2** Schalten Sie das System sowie die angeschlossenen Peripheriegeräte aus, und trennen Sie das System von der Netzstromsteckdose und den Peripheriegeräten.
- 3** Entfernen Sie mit einem Torx-Schraubendreher die drei Schrauben, mit denen das vordere E/A-Modul am Systemgehäuse befestigt ist, und nehmen Sie das Modul ab.
- 4** Entfernen Sie die einzelne Schraube, die den Halter am Modul sichert und nehmen Sie den Halter ab.
- 5** Entriegeln und trennen Sie das Kabel des vorderen E/A-Moduls auf der Modulrückseite. Siehe Abbildung 3-23.



**VORSICHTSHINWEIS:** Ziehen Sie nicht am Kabel, um den Stecker zu lösen. Das Kabel kann sonst beschädigt werden.

**Abbildung 3-23. Vorderes E/A-Modul entfernen und installieren**



- |   |                               |   |                           |
|---|-------------------------------|---|---------------------------|
| 1 | Kabel des vorderen E/A-Moduls | 2 | Klammer                   |
| 3 | Vorderes E/A-Modul            | 4 | Befestigungsschrauben (3) |



## Installieren des vorderen E/A-Moduls

- 1 Verbinden und verriegeln Sie das Kabel des vorderen E/A-Moduls auf der Rückseite des Moduls.
- 2 Befestigen Sie die einzelne Schraube, die den Halter an der Modulrückseite sichert.
- 3 Richten Sie das Modul mit den Löchern auf der rechten Seite des Systemgehäuses aus, und befestigen Sie es mit den drei Torx-Schrauben. Siehe Abbildung 3-23.
- 4 Verbinden Sie das Kabel des vorderen E/A-Moduls mit dem Anschluss auf der Rückseite der SAS-Rückwandplatine.
- 5 Schließen Sie das System. Siehe „Schließen des Systems“ auf Seite 71.
- 6 Verbinden Sie das System wieder mit dem Netzstrom und schalten Sie das System und alle angeschlossenen Peripheriegeräte ein.
- 7 Bringen Sie gegebenenfalls die Frontverkleidung wieder an. Siehe „Anbringen der Frontverkleidung“ auf Seite 69.

## SAS-Rückwandplatine

### Entfernen der SAS-Rückwandplatine



**VORSICHTSHINWEIS: Manche Reparaturarbeiten dürfen nur von qualifizierten Servicetechnikern durchgeführt werden. Fehlerbehebungsmaßnahmen oder einfache Reparaturen sollten Sie nur dann selbst übernehmen, wenn dies mit der Produktdokumentation im Einklang steht oder Sie vom Team des Online- oder Telefonsupports dazu aufgefordert werden. Schäden durch nicht von Dell genehmigte Wartungsversuche werden nicht durch die Garantie abgedeckt. Lesen und befolgen Sie die zusammen mit dem Produkt zur Verfügung gestellten Sicherheitshinweise.**

- 1 Entfernen Sie gegebenenfalls die Frontverkleidung. Siehe „Abnehmen der Frontverkleidung“ auf Seite 69.
- 2 Schalten Sie das System und die angeschlossenen Peripheriegeräte aus und trennen Sie das System vom Netzstrom.
- 3 Öffnen Sie das System. Siehe „Öffnen des Systems“ auf Seite 70.

**△ VORSICHTSHINWEIS: Um Schäden an den Laufwerken und der Rückwandplatine zu vermeiden, müssen Sie die Laufwerke aus dem System entfernen, bevor Sie die Rückwandplatine entfernen.**

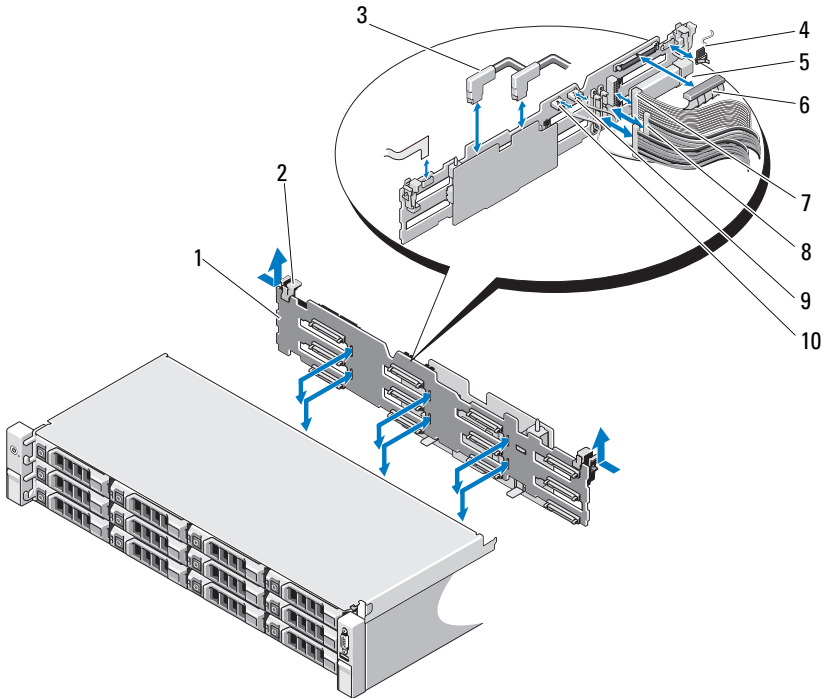
**△ VORSICHTSHINWEIS: Die Nummern der einzelnen Laufwerke müssen notiert und vor dem Entfernen auf den Laufwerk vermerkt werden, damit sie an den gleichen Positionen wieder eingesetzt werden können.**

- 4 Entfernen Sie alle Laufwerke. Siehe „Entfernen eines hot-swap-fähigen Festplattenlaufwerks“ auf Seite 74.
- 5 Trennen Sie das Stromversorgungskabel vom Ende der SAS-Rückwandplatine.
- 6 Trennen Sie die SAS-Datenkabel von der Rückwandplatine.
- 7 Trennen Sie das USB-Kabel und das Bedienfeldkabel.

**△ VORSICHTSHINWEIS: Handhaben Sie die Kabel vorsichtig, um Beschädigungen zu vermeiden.**

- 8 Ziehen Sie die Kabel der internen Festplatten ab.
- 9 Drücken Sie die zwei blauen Sperrklinken in Richtung aufeinander zu und heben Sie die Rückwandplatine nach oben an. Siehe Abbildung 3-24.
- 10 Wenn die Rückwandplatine den oberen Anschlag erreicht hat, ziehen Sie die Platine zur Rückseite des Systems, um sie aus den Haltern zu entfernen.
- 11 Heben Sie die Platine aus dem System, wobei Sie sorgfältig darauf achten, dass keine Komponenten auf der Platine beschädigt werden.
- 12 Legen Sie die SAS-Rückwandplatine mit der Oberseite nach unten auf eine Arbeitsfläche.

**Abbildung 3-24. SAS-Rückwandplatine entfernen und installieren**



- |   |                                 |    |   |
|---|---------------------------------|----|---|
| 1 | SAS-Rückwandplatine             | 2  | Sperklinke der Rückwandplatine (2)            |
| 3 | SAS-Kabel                       | 4  | Kabel des Bedienfeldmoduls                    |
| 5 | Anschluss für USB-Speicherstick | 6  | Stromversorgungskabel der SAS-Rückwandplatine |
| 7 | Bedienfeldkabel                 | 8  | Kabel der internen Festplattenlaufwerke (2)   |
| 9 | USB-Kabel                       | 10 | Kabel der SAS-Rückwandplatine                 |

## Installieren der SAS-Rückwandplatine



**VORSICHTSHINWEIS: Manche Reparaturarbeiten dürfen nur von qualifizierten Servicetechnikern durchgeführt werden. Fehlerbehebungsmaßnahmen oder einfache Reparaturen sollten Sie nur dann selbst übernehmen, wenn dies mit der Produktdokumentation im Einklang steht oder Sie vom Team des Online- oder Telefonsupports dazu aufgefordert werden. Schäden durch nicht von Dell genehmigte Wartungsarbeiten werden nicht durch die Garantie abgedeckt. Lesen und befolgen Sie die zusammen mit dem Produkt zur Verfügung gestellten Sicherheitshinweise.**

- 1 Senken Sie die Rückwandplatine in das System ab, wobei Sie sorgfältig darauf achten, dass keine Komponenten auf der Platine beschädigt werden.
- 2 Richten Sie die Schlitzlöcher in der Rückwandplatine mit den Halterungen auf der Rückseite der Laufwerkschächte aus, und bewegen Sie die Rückwandplatine nach vorn, so dass die Halterungen in die Schlitzlöcher der Rückwandplatine eingreifen. Siehe Abbildung 3-24.
- 3 Schieben Sie die Rückwandplatine nach unten, bis die zwei blauen Sperrklinken einrasten.
- 4 Verbinden Sie das SAS-Datenkabel und das Stromversorgungskabel mit der SAS-Rückwandplatine.
- 5 Installieren Sie die Laufwerke an den ursprünglichen Positionen.
- 6 Verbinden Sie das USB-Kabel und das Bedienfeldkabel mit der Systemplatine.



**VORSICHTSHINWEIS: Handhaben Sie die Kabel vorsichtig, um Beschädigungen zu vermeiden.**

- 7 Schließen Sie die Kabel der internen Festplattenlaufwerke an.
- 8 Schließen Sie das System. Siehe „Schließen des Systems“ auf Seite 71.
- 9 Verbinden Sie das System wieder mit dem Netzstrom und schalten Sie das System und alle angeschlossenen Peripheriegeräte ein.

# Stromverteilungsplatine

Die Stromverteilerplatine befindet sich im System direkt hinter dem Netzteil-Lüftermodul. Siehe Abbildung 3-25.

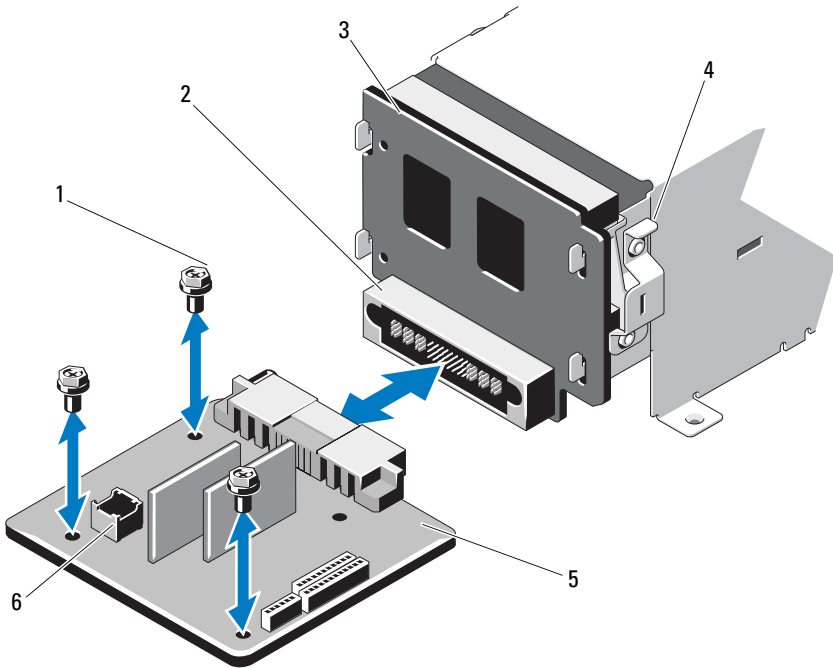
## Entfernen der Stromverteilungsplatine



**VORSICHTSHINWEIS: Manche Reparaturarbeiten dürfen nur von qualifizierten Servicetechnikern durchgeführt werden. Fehlerbehebungsmaßnahmen oder einfache Reparaturen sollten Sie nur dann selbst übernehmen, wenn dies mit der Produktdokumentation im Einklang steht oder Sie vom Team des Online- oder Telefonsupports dazu aufgefordert werden. Schäden durch nicht von Dell genehmigte Wartungsversuche werden nicht durch die Garantie abgedeckt. Lesen und befolgen Sie die zusammen mit dem Produkt zur Verfügung gestellten Sicherheitshinweise.**

- 1 Entfernen Sie den internen Festplattenlaufwerksschacht und -träger. Siehe „Entfernen eines internen Festplattenlaufwerksschachts“ auf Seite 77.
- 2 Entfernen Sie gegebenenfalls die Rändelschraube an der Halterung und heben Sie die Halterung aus dem System.
- 3 Entfernen Sie die Netzteile aus dem System. Siehe „Entfernen eines Netzteils“ auf Seite 84.
- 4 Entfernen Sie die Erweiterungskarten. Siehe „Entfernen von Erweiterungskarten“ auf Seite 92.
- 5 Entfernen Sie den Erweiterungskarten-Riser. Siehe „Entfernen eines Erweiterungskarten-Risers“ auf Seite 93.
- 6 Trennen Sie die Stromverteilerkabel von der Systemplatine (siehe „Systemplatine“ auf Seite 128).
- 7 Trennen Sie das Lüfterkabel.
- 8 Entfernen Sie mithilfe des Nr.2-Kreuzschlitzschraubenziehers die drei Schrauben, mit denen die Stromverteilerplatine am Gehäuse befestigt ist. Siehe Abbildung 3-25.
- 9 Ziehen Sie an der blauen Sperrklinke, heben Sie die Stromverteilerplatine an und schieben Sie in Richtung Systemvorderseite, um sie von den Haltern am Netzteilschacht zu lösen. Siehe Abbildung 3-25.

**Abbildung 3-25. Stromverteilerplatine entfernen und installieren**



- |   |                         |   |                           |
|---|-------------------------|---|---------------------------|
| 1 | Schrauben (3)           | 2 | Netzteilanschluss         |
| 3 | Zwischenplatine         | 4 | Blaue Lasche              |
| 5 | Stromverteilungsplatine | 6 | Lüftermodulkabelanschluss |

## Installation der Stromverteilungsplatine



**VORSICHTSHINWEIS: Manche Reparaturarbeiten dürfen nur von qualifizierten Servicetechnikern durchgeführt werden. Fehlerbehebungsmaßnahmen oder einfache Reparaturen sollten Sie nur dann selbst übernehmen, wenn dies mit der Produktdokumentation im Einklang steht oder Sie vom Team des Online- oder Telefonsupports dazu aufgefordert werden. Schäden durch nicht von Dell genehmigte Wartungsversuche werden nicht durch die Garantie abgedeckt. Lesen und befolgen Sie die zusammen mit dem Produkt zur Verfügung gestellten Sicherheitshinweise.**

- 1 Nehmen Sie die neue Stromverteilungsplatine aus der Verpackung.
- 2 Richten Sie die Stromverteilerplatine mit den Haltern am Gehäuse aus und schieben Sie sie in Position, bis die blaue Sperrklinke über dem Platinenrand einrastet. Siehe Abbildung 3-25.
- 3 Befestigen Sie die drei Schrauben, mit denen die Stromverteilerplatine am Gehäuse gesichert wird. Siehe Abbildung 3-25.
- 4 Verbinden Sie die Kabel der Stromverteilerplatine mit der Systemplatine (siehe „Systemplatine“ auf Seite 128) und das Lüfterkabel mit der Stromverteilerplatine, wie dargestellt in Abbildung 3-25.
- 5 Richten Sie die Halterung über der Stromverteilerplatine aus und befestigen Sie sie mit der Schraube.
- 6 Installieren Sie den internen Festplattenlaufwerkschacht. Siehe „Installation eines internen Festplattenlaufwerksschacht“ auf Seite 79.
- 7 Installieren Sie die die Netzteile im System. Siehe „Wiedereinbauen eines Netzteils“ auf Seite 85.
- 8 Setzen Sie den Erweiterungskarten-Riser ein. Siehe „Installieren eines Erweiterungskarten-Risers“ auf Seite 96.
- 9 Setzen Sie die Erweiterungskarten ein. Siehe „Installieren einer Erweiterungskarte“ auf Seite 94.
- 10 Schließen Sie das System. Siehe „Schließen des Systems“ auf Seite 71.
- 11 Verbinden Sie das System wieder mit dem Netzstrom und schalten Sie das System und alle angeschlossenen Peripheriegeräte ein.

# Systemplatine

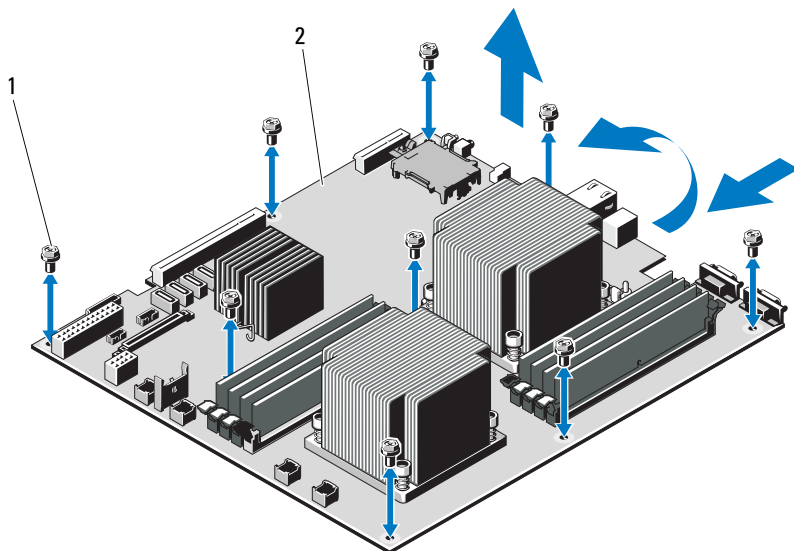
## Entfernen der Systemplatine

- △ VORSICHTSHINWEIS:** Manche Reparaturarbeiten dürfen nur von qualifizierten Servicetechnikern durchgeführt werden. Fehlerbehebungsmaßnahmen oder einfache Reparaturen sollten Sie nur dann selbst übernehmen, wenn dies mit der Produktdokumentation im Einklang steht oder Sie vom Team des Online- oder Telefonsupports dazu aufgefordert werden. Schäden durch nicht von Dell genehmigte Wartungsversuche werden nicht durch die Garantie abgedeckt. Lesen und befolgen Sie die zusammen mit dem Produkt zur Verfügung gestellten Sicherheitshinweise.
- △ VORSICHTSHINWEIS:** Wenn Sie das TPM (Trusted Program Module) mit Verschlüsselung verwenden, werden Sie möglicherweise aufgefordert, während des System- oder Programm-Setups einen Wiederherstellungsschlüssel zu erstellen. Diesen Wiederherstellungsschlüssel sollten Sie unbedingt erstellen und sicher speichern. Sollte es einmal erforderlich sein, die Systemplatine zu ersetzen, müssen Sie den Wiederherstellungsschlüssel zum Neustarten des Systems oder Programms angeben, bevor Sie auf die verschlüsselten Dateien auf den Festplattenlaufwerken zugreifen können.
- 1 Schalten Sie das System und die angeschlossenen Peripheriegeräte aus und trennen Sie das System vom Netzstrom.
  - 2 Öffnen Sie das System. Siehe „Öffnen des Systems“ auf Seite 70.
  - 3 Entfernen Sie das Kühlgehäuse. Siehe „Entfernen des Kühlgehäuses“ auf Seite 72.
  - 4 Entfernen Sie das Netzteil. Siehe „Entfernen eines Netzteils“ auf Seite 84.
  - 5 Entfernen Sie alle Erweiterungskarten und gegebenenfalls die Speichercontrollerkarte. Weitere Informationen erhalten Sie unter „Entfernen von Erweiterungskarten“ auf Seite 92 und „Entfernen der Speichercontrollerkarte“ auf Seite 97.
  - 6 Entfernen Sie den Erweiterungskarten-Riser. Siehe „Entfernen eines Erweiterungskarten-Risers“ auf Seite 93.
  - 7 Entfernen Sie die Kühlkörper, Prozessoren und Kühlkörperplatzhalter. Siehe „Entfernen eines Prozessors“ auf Seite 107.
  - 8 Entfernen Sie gegebenenfalls die iDRAC6-Enterprise-Karte. Siehe „Entfernen einer iDRAC6-Enterprise-Karte“ auf Seite 104.



- 9 Entfernen Sie gegebenenfalls die iDRAC6-Express-Karte. Siehe „Entfernen einer iDRAC6-Express-Karte“ auf Seite 101.
  - 10 Trennen Sie alle Kabel von der Systemplatine.
  - 11 Entfernen Sie die neun Schrauben, mit denen die Systemplatine am Gehäuse befestigt ist, und schieben Sie dann die Systemplatinenbaugruppe in Richtung Gehäusevorderseite.
- ⚠ VORSICHTSHINWEIS:** Fassen Sie die Systemplatinenbaugruppe nicht an einem Speichermodul, einem Prozessor oder anderen Komponenten an.
- 12 Fassen Sie die Systemplatinenbaugruppe an den Rändern an und heben Sie die Baugruppe aus dem Gehäuse. Siehe Abbildung 3-26.

**Abbildung 3-26. Systemplatine entfernen und installieren**



1 Schrauben (9)

2 Systemplatinenbaugruppe

## Installieren der Systemplatine

**△ VORSICHTSHINWEIS: Manche Reparaturarbeiten dürfen nur von qualifizierten Servicetechnikern durchgeführt werden. Fehlerbehebungsmaßnahmen oder einfache Reparaturen sollten Sie nur dann selbst übernehmen, wenn dies mit der Produktdokumentation im Einklang steht oder Sie vom Team des Online- oder Telefonsupports dazu aufgefordert werden. Schäden durch nicht von Dell genehmigte Wartungsarbeiten werden nicht durch die Garantie abgedeckt. Lesen und befolgen Sie die zusammen mit dem Produkt zur Verfügung gestellten Sicherheitshinweise.**

- 1 Nehmen Sie die neue Systemplatine aus der Verpackung.
- 2 Entfernen Sie die Etiketten von der Prozessorabdeckung und befestigen Sie sie am Systemidentifikationsfeld auf der Systemvorderseite. Siehe Abbildung 1-1.
- 3 Halten Sie die Systemplatine an den Rändern und setzen Sie sie von oben in das Gehäuse ein.

**△ VORSICHTSHINWEIS: Fassen Sie die Systemplattenbaugruppe nicht an einem Speichermodul, einem Prozessor oder anderen Komponenten an.**

- 4 Heben Sie die Vorderseite der Systemplatine leicht an und nähern Sie die Systemplatine dem Gehäuseboden an, bis sie völlig flach aufliegt.
- 5 Schieben Sie die Systemplatine in Richtung Gehäuserückseite, bis die Platine eingesetzt ist.
- 6 Befestigen Sie die Systemplatine mit den neun Schrauben am Gehäuse. Siehe Abbildung 3-26.
- 7 Übertragen Sie die Prozessoren auf die neue Systemplatine. Weitere Informationen erhalten Sie unter „Entfernen eines Prozessors“ auf Seite 107 und „Installieren eines Prozessors“ auf Seite 110.
- 8 Bauen Sie die Speichermodule aus und setzen Sie sie auf der neuen Systemplatine auf den gleichen Speicherbänken wieder ein. Weitere Informationen erhalten Sie unter „Entfernen von Speichermodulen“ auf Seite 88 und „Installieren von Speichermodulen“ auf Seite 89.
- 9 Verbinden Sie die Kabel mit der Systemplatine. Die Position der Anschlüsse auf der Systemplatine können Sie Abbildung 6-1 entnehmen.
- 10 Setzen Sie den Erweiterungskarten-Riser ein. Siehe „Installieren eines Erweiterungskarten-Risers“ auf Seite 96.

- 11** Installieren Sie alle Erweiterungskarten. Siehe „Installieren einer Erweiterungskarte“ auf Seite 94.
- 12** Installieren Sie gegebenenfalls die Speichercontrollerkarte. Siehe „Installieren der Speichercontrollerkarte“ auf Seite 100.  
Stellen Sie nach dem Anschließen der SAS-Kabel am Controller sicher, dass sich die Kabel unter der Führung am Ende von Riser 1 befinden.
- 13** Installieren Sie gegebenenfalls die iDRAC6-Enterprise-Karte. Siehe „Installieren einer iDRAC6-Enterprise-Karte“ auf Seite 105.
- 14** Installieren Sie gegebenenfalls die iDRAC6-Express-Karte. Siehe „Installieren einer iDRAC6-Express-Karte“ auf Seite 102.
- 15** Setzen Sie das Kühlgehäuse wieder ein. Siehe „Installieren des Kühlgehäuses“ auf Seite 73.
- 16** Schließen Sie das System. Siehe „Schließen des Systems“ auf Seite 71.
- 17** Verbinden Sie das System wieder mit dem Netzstrom und schalten Sie das System und alle angeschlossenen Peripheriegeräte ein.
- 18** Bringen Sie gegebenenfalls die Frontverkleidung wieder an. Siehe „Abnehmen der Frontverkleidung“ auf Seite 69.



# Fehlerbehebung am System

## Sicherheit geht vor – für Sie und Ihr System

**△ VORSICHTSHINWEIS:** Manche Reparaturarbeiten dürfen nur von qualifizierten Servicetechnikern durchgeführt werden. Fehlerbehebungsmaßnahmen oder einfache Reparaturen sollten Sie nur dann selbst übernehmen, wenn dies mit der Produktdokumentation im Einklang steht oder Sie vom Team des Online- oder Telefonsupports dazu aufgefordert werden. Schäden durch nicht von Dell genehmigte Wartungsversuche werden nicht durch die Garantie abgedeckt. Lesen und befolgen Sie die zusammen mit dem Produkt zur Verfügung gestellten Sicherheitshinweise.

## Fehlerbehebung beim Systemstart

Wenn das System beim Startvorgang stehen bleibt, bevor Bildschirmanzeige-Meldungen erfolgen, insbesondere nach der Installation eines Betriebssystems oder der Neukonfiguration der Systemhardware, überprüfen Sie die folgenden Bedingungen.

- Wenn Sie das System im BIOS-Boot-Modus starten, nachdem Sie ein Betriebssystem mit dem UEFI-Boot-Manager installiert haben, bleibt das System stehen. Dies gilt auch für die umgekehrte Richtung. Sie müssen im gleichen Boot-Modus starten, in dem Sie das Betriebssystem installiert haben. Siehe „Verwenden des System-Setup-Programms und des UEFI-Boot-Managers“ auf Seite 43.
- Unzulässige Speicherkonfigurationen können zum Anhalten des Systems beim Start führen, ohne dass eine Bildschirmausgabe erfolgt. Siehe „Erweiterungskarten und Erweiterungskarten-Riser“ auf Seite 91.

Bei allen anderen Startproblemen notieren Sie sich die auf dem Bildschirm angezeigten Systemmeldungen. Weitere Informationen finden Sie unter „Systemmeldungen“ auf Seite 23.

## Fehlerbehebung bei externen Verbindungen

Stellen Sie sicher, dass alle externen Kabel fest mit den externen Anschlüssen des Systems verbunden sind, bevor Sie mit der Fehlerbehebung von externen Geräten beginnen. Die Anschlüsse auf der Vorder- und Rückseite des Systems sind in Abbildung 1-1 und Abbildung 1-3 dargestellt.

## Fehlerbehebung beim Grafiksubsystem

- 1 Überprüfen Sie die Systemanschlüsse und die Stromversorgung des Bildschirms.
- 2 Überprüfen Sie die Kabelverbindung zwischen dem Bildschirmanschluss des Systems und dem Bildschirm.
- 3 Führen Sie den entsprechenden integrierten Systemdiagnostetest durch. Siehe „Ausführen der integrierten Systemdiagnose“ auf Seite 154.

Wenn die Tests erfolgreich ausgeführt werden, ist das Problem nicht auf die Grafikkarte zurückzuführen.

Wenn die Tests fehlschlagen, lesen Sie „Wie Sie Hilfe bekommen“ auf Seite 163.

## Fehlerbehebung bei einem USB-Gerät

Gehen Sie zur Fehlerbehebung an einer USB-Tastatur und/oder -Maus wie folgt vor. Wie Sie bei anderen USB-Geräten vorgehen, erfahren Sie unter Schritt 5.

- 1 Trennen Sie die Tastatur- und Maus kabel kurz vom System und schließen Sie sie wieder an.
- 2 Schließen Sie die Tastatur/Maus an den USB-Anschlüssen auf der gegenüberliegenden Seite des Systems an.
- 3 Falls das Problem dadurch gelöst wird, rufen Sie das System-Setup-Programm auf und überprüfen Sie, ob die nicht funktionierenden USB-Anschlüsse aktiviert sind.
- 4 Tauschen Sie die Tastatur/Maus durch eine andere, funktionierende Tastatur/Maus aus.

Wenn sich das Problem auf diese Weise lösen lässt, ersetzen Sie die defekte Tastatur/Maus.

Wenn das Problem nicht gelöst wurde, fahren Sie mit dem nächsten Schritt fort und beginnen Sie mit der Fehlerbehebung der anderen USB-Geräte am System.

- 5 Schalten Sie alle angeschlossenen USB-Geräte aus und trennen Sie sie vom System.
- 6 Starten Sie das System neu und rufen Sie das System-Setup-Programm auf, falls die Tastatur funktioniert. Stellen Sie sicher, dass alle USB-Schnittstellen aktiviert sind. Siehe „Bildschirm „Integrated Devices“ (Integrierte Geräte)“ auf Seite 51.

Wenn die Tastatur nicht funktioniert, können Sie den Fernzugriff verwenden. Wenn das System gesperrt ist, befolgen Sie die Anweisungen im Abschnitt „Jumper auf der Systemplatine“ auf Seite 157 zum Umsetzen des NVRAM\_CLR-Jumpers im System, um die BIOS-Standardeinstellungen wiederherzustellen.

- 7 Schließen Sie nacheinander die USB-Geräte an und schalten Sie sie ein.
- 8 Wenn ein Gerät das gleiche Problem verursacht, schalten Sie das Gerät aus, ersetzen Sie das USB-Kabel und schalten Sie das Gerät ein.

Wenn das Problem weiterhin besteht, ersetzen Sie das Gerät.

Wenn alle Versuche zur Fehlerbehebung fehlschlagen, lesen Sie „Wie Sie Hilfe bekommen“ auf Seite 163.

## **Fehlerbehebung bei einem seriellen E/A-Gerät**

- 1 Schalten Sie das System und die an die serielle Schnittstelle angeschlossenen Peripheriegeräte aus.
- 2 Ersetzen Sie das serielle Schnittstellenkabel durch ein anderes, funktionierendes Kabel, und schalten Sie das System und das serielle Gerät ein.

Wenn sich das Problem auf diese Weise lösen lässt, muss das Schnittstellenkabel ersetzt werden.

- 3 Schalten Sie das System und das serielle Gerät aus und tauschen Sie das Gerät gegen ein vergleichbares Gerät aus.

- 4 Schalten Sie das System und das serielle Gerät wieder ein.

Wenn das Problem dadurch behoben wird, muss das serielle Gerät ersetzt werden.

Wenn das Problem weiterhin besteht, lesen Sie „Wie Sie Hilfe bekommen“ auf Seite 163.

## Fehlerbehebung bei einem NIC

- 1 Führen Sie den entsprechenden integrierten Systemdiagnostetest durch. Siehe „Ausführen der integrierten Systemdiagnose“ auf Seite 154.
- 2 Starten Sie das System neu und überprüfen Sie, ob Systemmeldungen zum NIC-Controller angezeigt werden.
- 3 Überprüfen Sie die entsprechende Anzeige auf dem NIC-Anschluss. Siehe „NIC-Anzeigecodes“ auf Seite 17.

- Wenn die Verbindungsanzeige nicht leuchtet, überprüfen Sie alle Kabelverbindungen.
- Leuchtet die Aktivitätsanzeige nicht auf, sind die Netzwerktreiberdateien eventuell beschädigt oder gelöscht.

Entfernen Sie die Treiber und installieren Sie sie bei Bedarf neu. Weitere Informationen finden Sie in der Dokumentation zum NIC.

- Ändern Sie nach Möglichkeit die Autonegotiationseinstellung.
- Verwenden Sie einen anderen Anschluss am Switch bzw. Hub.

Wenn eine NIC-Karte an Stelle eines integrierten NICs verwendet wird, lesen Sie die Dokumentation zur NIC-Karte.

- 4 Stellen Sie sicher, dass die entsprechenden Treiber installiert und die Protokolle eingebunden sind. Weitere Informationen finden Sie in der Dokumentation zum NIC.
- 5 Rufen Sie das System-Setup-Programm auf und stellen Sie sicher, dass die NIC-Ports aktiviert sind. Siehe „Bildschirm „Integrated Devices“ (Integrierte Geräte)“ auf Seite 51.



- 6 Stellen Sie sicher, dass alle NICs, Hubs und Switches im Netzwerk auf die gleiche Datenübertragungsgeschwindigkeit eingestellt sind. Lesen Sie die Dokumentation zu den einzelnen Netzwerkgeräten.
- 7 Stellen Sie sicher, dass alle Netzwerkkabel vom richtigen Typ sind und die maximale Länge nicht überschreiten.

Wenn alle Versuche zur Fehlerbehebung fehlschlagen, lesen Sie „Wie Sie Hilfe bekommen“ auf Seite 163.

## Fehlerbehebung bei einer NVRAM-Karte

**△ VORSICHTSHINWEIS: Das Installieren einer NVRAM-Karte in einem alten PCI-Steckplatz senkt die Leistung und kann irreparable Schäden an der PCIe Host-Schnittstelle verursachen.**

Achten Sie darauf, dass die NVRAM-Karte in einem PCIe x4- oder x8-Steckplatz installiert ist.

## Fehlerbehebung bei Feuchtigkeit im System

**△ VORSICHTSHINWEIS: Manche Reparaturarbeiten dürfen nur von qualifizierten Servicetechnikern durchgeführt werden. Fehlerbehebungsmaßnahmen oder einfache Reparaturen sollten Sie nur dann selbst übernehmen, wenn dies mit der Produktdokumentation im Einklang steht oder Sie vom Team des Online- oder Telefonsupports dazu aufgefordert werden. Schäden durch nicht von Dell genehmigte Wartungsversuche werden nicht durch die Garantie abgedeckt. Lesen und befolgen Sie die zusammen mit dem Produkt zur Verfügung gestellten Sicherheitshinweise.**

- 1 Schalten Sie das System und die angeschlossenen Peripheriegeräte aus und trennen Sie das System vom Netzstrom.
- 2 Öffnen Sie das System. Siehe „Öffnen des Systems“ auf Seite 70.
- 3 Bauen Sie Komponenten aus dem System aus. Siehe „Installieren von Systemkomponenten“ auf Seite 67.
  - Kühlgehäuse
  - Festplattenlaufwerke
  - SAS-Rückwandplatine
  - USB-Speichersticks
  - NIC-Hardwareschlüssel

- Erweiterungskarten-Riser
  - Integrierte Speichercontrollerkarte
  - iDRAC6 Express-Karte
  - iDRAC6 Enterprise-Karte
  - Netzteile
  - Lüfter
  - Prozessoren und Kühlkörper
  - Speichermodule
- 4** Lassen Sie das System gründlich trocknen (mindestens 24 Stunden).
  - 5** Setzen Sie die in Schritt 3 entfernten Komponenten wieder ein.
  - 6** Schließen Sie das System. Siehe „Schließen des Systems“ auf Seite 71.
  - 7** Verbinden Sie das System wieder mit dem Netzstrom und schalten Sie das System und die angeschlossenen Peripheriegeräte ein.  
Wenn das System nicht ordnungsgemäß hochfährt, lesen Sie den Abschnitt „Wie Sie Hilfe bekommen“ auf Seite 163.
  - 8** Wenn das System korrekt startet, fahren Sie es herunter und installieren Sie alle entfernten Erweiterungskarten neu. Siehe „Installieren einer Erweiterungskarte“ auf Seite 94.
  - 9** Führen Sie den entsprechenden integrierten Systemdiagnostest durch. Siehe „Ausführen der integrierten Systemdiagnose“ auf Seite 154.  
Wenn die Tests fehlschlagen, lesen Sie „Wie Sie Hilfe bekommen“ auf Seite 163.


# Fehlerbehebung bei einem beschädigten System



**VORSICHTSHINWEIS:** Manche Reparaturarbeiten dürfen nur von qualifizierten Servicetechnikern durchgeführt werden. Fehlerbehebungsmaßnahmen oder einfache Reparaturen sollten Sie nur dann selbst übernehmen, wenn dies mit der Produktdokumentation im Einklang steht oder Sie vom Team des Online- oder Telefonsupports dazu aufgefordert werden. Schäden durch nicht von Dell genehmigte Wartungsversuche werden nicht durch die Garantie abgedeckt. Lesen und befolgen Sie die zusammen mit dem Produkt zur Verfügung gestellten Sicherheitshinweise.


- 1 Schalten Sie das System und die angeschlossenen Peripheriegeräte aus und trennen Sie das System vom Netzstrom.
- 2 Öffnen Sie das System. Siehe „Öffnen des Systems“ auf Seite 70.
- 3 Stellen Sie sicher, dass die folgenden Komponenten ordnungsgemäß installiert sind:
  - Erweiterungskarten-Riser
  - Netzteile
  - Lüfter
  - Prozessoren und Kühlkörper
  - Speichermodule
  - Laufwerksträger
  - Kühlgehäuse
- 4 Stellen Sie sicher, dass alle Kabel ordnungsgemäß angeschlossen sind.
- 5 Schließen Sie das System. Siehe „Schließen des Systems“ auf Seite 71.
- 6 Starten Sie die Systemplatinen-Testgruppe in der Systemdiagnose. Siehe „Ausführen der Systemdiagnose“ auf Seite 153.  
Wenn die Tests fehlschlagen, lesen Sie „Wie Sie Hilfe bekommen“ auf Seite 163.

## Fehlerbehebung bei der Systematterie


 **ANMERKUNG:** Wenn das System lange Zeit ausgeschaltet bleibt (Wochen oder Monate), verliert der NVRAM möglicherweise seine Systemkonfigurationsdaten. Dies wird durch eine erschöpfte Batterie verursacht.

- 1 Geben Sie die Uhrzeit und das Datum erneut über das System-Setup-Programm ein. Siehe „Optionen des System-Setup-Programms“ auf Seite 45.
- 2 Schalten Sie das System aus und trennen Sie es mindestens eine Stunde lang vom Netzstrom.
- 3 Verbinden Sie das System wieder mit dem Netzstrom und schalten Sie es ein.
- 4 Rufen Sie das System-Setup-Programm auf.

Wenn Uhrzeit und Datum im System-Setup-Programm nicht korrekt angezeigt sind, muss die Batterie ausgetauscht werden. Siehe „Systematterie austauschen“ auf Seite 111.

 **VORSICHTSHINWEIS:** Manche Reparaturarbeiten dürfen nur von qualifizierten Servicetechnikern durchgeführt werden. Fehlerbehebungsmaßnahmen oder einfache Reparaturen sollten Sie nur dann selbst übernehmen, wenn dies mit der Produktdokumentation im Einklang steht oder Sie vom Team des Online- oder Telefonsupports dazu aufgefordert werden. Schäden durch nicht von Dell genehmigte Wartungsversuche werden nicht durch die Garantie abgedeckt. Lesen und befolgen Sie die zusammen mit dem Produkt zur Verfügung gestellten Sicherheitshinweise.

Wenn das Problem nach dem Austauschen der Batterie weiterhin besteht, lesen Sie „Wie Sie Hilfe bekommen“ auf Seite 163.

 **ANMERKUNG:** Die Systemzeit kann durch bestimmte Software beschleunigt oder verlangsamt werden. Wenn das System abgesehen von der im System-Setup-Programm vorhandenen Zeit normal funktioniert, wird das Problem möglicherweise eher durch Software als durch eine defekte Batterie hervorgerufen.

## Fehlerbehebung bei Netzteilen

- 1 Identifizieren Sie das fehlerhafte Netzteil anhand der Fehleranzeige am Netzteil. Siehe „Anzeigecodes für Stromversorgung“ auf Seite 19.



**VORSICHTSHINWEIS: Um das System betreiben zu können, muss mindestens ein Netzteil installiert sein. Wenn das System über einen längeren Zeitraum mit nur einem Netzteil betrieben wird, kann dies eine Überhitzung zur Folge haben.**

- 2 Setzen Sie die Netzteile neu ein, indem Sie sie entfernen und neu installieren. Siehe „Netzteile“ auf Seite 84.



**ANMERKUNG:** Warten Sie nach dem Einsetzen eines Netzteils mehrere Sekunden, damit das System das Netzteil erkennt und feststellen kann, ob es ordnungsgemäß funktioniert. Die Betriebsanzeige wechselt zu grün, um anzuzeigen, dass das Netzteil ordnungsgemäß funktioniert.

Wenn das Problem weiter besteht, ersetzen Sie das fehlerhafte Netzteil.

- 3 Wenn alle Versuche zur Fehlerbehebung fehlschlagen, lesen Sie „Wie Sie Hilfe bekommen“ auf Seite 163.

## Fehlerbehebung bei der Systemkühlung



**VORSICHTSHINWEIS: Manche Reparaturarbeiten dürfen nur von qualifizierten Servicetechnikern durchgeführt werden. Fehlerbehebungsmaßnahmen oder einfache Reparaturen sollten Sie nur dann selbst übernehmen, wenn dies mit der Produktdokumentation im Einklang steht oder Sie vom Team des Online- oder Telefonsupports dazu aufgefordert werden. Schäden durch nicht von Dell genehmigte Wartungsversuche werden nicht durch die Garantie abgedeckt. Lesen und befolgen Sie die zusammen mit dem Produkt zur Verfügung gestellten Sicherheitshinweise.**

Stellen Sie sicher, dass keine der folgenden Bedingungen zutrifft:

- Systemabdeckung, Kühlgehäuse, Laufwerkplatzhalter, Netzteilplatzhalter oder ein vorderes bzw. hinteres Abdeckblech ist entfernt.
- Die Umgebungstemperatur ist zu hoch.
- Der externe Luftstrom ist gestört.
- Kabel im Innern des Systems beeinträchtigen den Luftstrom.

- Ein einzelner Lüfter wurde entfernt oder ist ausgefallen. Siehe „Fehlerbehebung bei einem Lüfter“ auf Seite 142.
- Die Richtlinien zur Installation von Erweiterungskarten wurden nicht befolgt. Siehe „Richtlinien zur Installation von Erweiterungskarten“ auf Seite 91.

## Fehlerbehebung bei einem Lüfter



**VORSICHTSHINWEIS: Manche Reparaturarbeiten dürfen nur von qualifizierten Servicetechnikern durchgeführt werden. Fehlerbehebungsmaßnahmen oder einfache Reparaturen sollten Sie nur dann selbst übernehmen, wenn dies mit der Produktdokumentation im Einklang steht oder Sie vom Team des Online- oder Telefonsupports dazu aufgefordert werden. Schäden durch nicht von Dell genehmigte Wartungsversuche werden nicht durch die Garantie abgedeckt. Lesen und befolgen Sie die zusammen mit dem Produkt zur Verfügung gestellten Sicherheitshinweise.**

- 1 Schalten Sie das System und alle angeschlossenen Peripheriegeräte aus.
- 2 Öffnen Sie das System. Siehe „Öffnen des Systems“ auf Seite 70.
- 3 Schließen Sie das Stromversorgungskabel des Lüfters neu an.
- 4 Starten Sie das System neu.

Wenn der Lüfter ordnungsgemäß funktioniert, schließen Sie das System. Siehe „Schließen des Systems“ auf Seite 71.

- 5 Wenn der Lüfter nicht funktioniert, schalten Sie das System aus und installieren Sie einen neuen Lüfter. Siehe „Installieren eines Lüfters“ auf Seite 83.
- 6 Starten Sie das System neu.

Wenn das Problem behoben ist, schließen Sie das System. Siehe „Schließen des Systems“ auf Seite 71.

Falls der Ersatzlüfter nicht funktioniert, lesen Sie „Wie Sie Hilfe bekommen“ auf Seite 163.

# Fehlerbehebung beim Systemspeicher



**VORSICHTSHINWEIS:** Manche Reparaturarbeiten dürfen nur von qualifizierten Servicetechnikern durchgeführt werden. Fehlerbehebungsmaßnahmen oder einfache Reparaturen sollten Sie nur dann selbst übernehmen, wenn dies mit der Produktdokumentation im Einklang steht oder Sie vom Team des Online- oder Telefonsupports dazu aufgefordert werden. Schäden durch nicht von Dell genehmigte Wartungsversuche werden nicht durch die Garantie abgedeckt. Lesen und befolgen Sie die zusammen mit dem Produkt zur Verfügung gestellten Sicherheitshinweise.



**ANMERKUNG:** Unzulässige Speicherconfigurationen können zum Anhalten des Systems beim Start führen, ohne dass eine Bildschirmausgabe erfolgt. Lesen Sie „Allgemeine Richtlinien zur Installation von Speichermodulen“ auf Seite 86 und stellen Sie sicher, dass die Speicherconfiguration allen zutreffenden Richtlinien entspricht.

- 1 Falls das System betriebsbereit ist, führen Sie den entsprechenden Diagnosetest des integrierten Systems durch. Siehe „Ausführen der integrierten Systemdiagnose“ auf Seite 154.

Falls ein Fehler festgestellt wird, führen Sie die vom Diagnoseprogramm empfohlenen Fehlerbehebungsmaßnahmen durch.

- 2 Wenn das System nicht funktioniert, schalten Sie das System und die angeschlossenen Peripheriegeräte aus und trennen Sie das System von der Netzstromquelle. Warten Sie mindestens 10 Sekunden lang und verbinden Sie dann das System wieder mit dem Netzstrom.
- 3 Schalten Sie das System und die angeschlossenen Peripheriegeräte ein und achten Sie auf die Meldungen auf dem Bildschirm.

Wird ein Fehler bei einem bestimmten Speichermodul gemeldet, fahren Sie fort mit Schritt 14.

- 4 Rufen Sie das System-Setup-Programm auf, und überprüfen Sie die Einstellung für den Systemspeicher. Siehe „Bildschirm „Memory Settings“ (Speichereinstellungen)“ auf Seite 47. Ändern Sie gegebenenfalls die Einstellungen für den Speicher.

Wenn die Speichereinstellungen für den installierten Speicher korrekt sind, aber noch immer ein Problem angezeigt wird, lesen Sie Schritt 14.

- 5** Schalten Sie das System und die angeschlossenen Peripheriegeräte aus und trennen Sie das System vom Netzstrom.
- 6** Öffnen Sie das System. Siehe „Öffnen des Systems“ auf Seite 70.
- 7** Entfernen Sie das Kühlgehäuse. Siehe „Entfernen des Kühlgehäuses“ auf Seite 72.
- 8** Überprüfen Sie die korrekte Bestückung der Speicherkanäle. Siehe „Allgemeine Richtlinien zur Installation von Speichermodulen“ auf Seite 86.
- 9** Setzen Sie die Speichermodule wieder in die Sockel ein. Siehe „Installieren von Speichermodulen“ auf Seite 89.
- 10** Setzen Sie das Kühlgehäuse wieder ein. Siehe „Installieren des Kühlgehäuses“ auf Seite 73.
- 11** Schließen Sie das System. Siehe „Schließen des Systems“ auf Seite 71.
- 12** Verbinden Sie das System wieder mit dem Netzstrom und schalten Sie das System und die angeschlossenen Peripheriegeräte ein.
- 13** Rufen Sie das System-Setup-Programm auf, und überprüfen Sie die Einstellung für den Systemspeicher. Siehe „Bildschirm „Memory Settings“ (Speichereinstellungen)“ auf Seite 47.  
Wenn das Problem nicht gelöst wurde, fahren Sie mit dem nächsten Schritt fort.
- 14** Schalten Sie das System und die angeschlossenen Peripheriegeräte aus und trennen Sie das System von der Netzstromquelle.
- 15** Öffnen Sie das System. Siehe „Öffnen des Systems“ auf Seite 70.
- 16** Wenn ein Diagnosetest oder eine Fehlermeldung ein bestimmtes Speichermodul als fehlerhaft erkennt, tauschen Sie das Modul gegen ein anderes aus oder ersetzen Sie das Modul.
- 17** Um ein nicht bestimmtes defektes Speichermodul zu identifizieren, ersetzen Sie das Speichermodul im ersten DIMM-Sockel durch ein Modul des gleichen Typs und der gleichen Kapazität. Siehe „Installieren von Speichermodulen“ auf Seite 89.
- 18** Schließen Sie das System. Siehe „Schließen des Systems“ auf Seite 71.
- 19** Verbinden Sie das System wieder mit dem Netzstrom und schalten Sie das System und die angeschlossenen Peripheriegeräte ein.



- 20 Achten Sie beim Startvorgang auf etwaige angezeigte Fehlermeldungen und auf die Diagnoseanzeigen auf der Systemvorderseite.
- 21 Wenn noch immer ein Speicherproblem angezeigt wird, wiederholen Sie Schritt 14 bis Schritt 20 für jedes installierte Speichermodul.

Wenn alle Speichermodule überprüft wurden und das Problem weiterhin besteht, lesen Sie „Wie Sie Hilfe bekommen“ auf Seite 163.

## Fehlerbehebung bei einem Festplattenlaufwerk

△ **VORSICHTSHINWEIS:** Manche Reparaturarbeiten dürfen nur von qualifizierten Servicetechnikern durchgeführt werden. Fehlerbehebungsmaßnahmen oder einfache Reparaturen sollten Sie nur dann selbst übernehmen, wenn dies mit der Produktdokumentation im Einklang steht oder Sie vom Team des Online- oder Telefonsupports dazu aufgefordert werden. Schäden durch nicht von Dell genehmigte Wartungsarbeiten werden nicht durch die Garantie abgedeckt. Lesen und befolgen Sie die zusammen mit dem Produkt zur Verfügung gestellten Sicherheitshinweise.


△ **VORSICHTSHINWEIS:** Dieses Fehlerbehebungsverfahren kann die auf dem Festplattenlaufwerk gespeicherten Daten zerstören. Erstellen Sie eine Sicherungskopie aller Dateien auf dem Festplattenlaufwerk, bevor Sie fortfahren.

- 1 Führen Sie den entsprechenden Diagnosetest des integrierten Systems durch. Siehe „Ausführen der integrierten Systemdiagnose“ auf Seite 154.  
Führen Sie die folgenden Schritte nach Bedarf durch, abhängig von den Ergebnissen des Diagnosetests.
- 2 Entfernen Sie gegebenenfalls die Frontverkleidung. Siehe „Abnehmen der Frontverkleidung“ auf Seite 69.
- 3 Wenn das System mit einem RAID-Controller ausgestattet ist und die Festplattenlaufwerke in einem RAID-Array konfiguriert sind, gehen Sie wie folgt vor.
  - a Starten Sie das System neu und rufen Sie das Host-Adapter-Konfigurationsprogramm auf, indem Sie <Strg><R> bei einem PERC-Controller oder <Strg><C> bei einem SAS-Controller drücken.

In der Dokumentation zum Controller finden Sie Informationen zum Konfigurationsprogramm.

- b Stellen Sie sicher, dass die Festplattenlaufwerke korrekt für das RAID-Array konfiguriert sind.
  - c Nehmen Sie das Festplattenlaufwerk offline und setzen Sie das Festplattenlaufwerk neu ein. Siehe „Entfernen eines hot-swap-fähigen Festplattenlaufwerks“ auf Seite 74.
  - d Beenden Sie das Konfigurationsprogramm und lassen Sie das Betriebssystem laden.
- 4 Stellen Sie sicher, dass die erforderlichen Gerätetreiber für die Controllerkarte installiert und korrekt konfiguriert sind. Weitere Informationen finden Sie im Handbuch zum Betriebssystem.
  - 5 Starten Sie das System neu, rufen Sie das System-Setup-Programm auf und überprüfen Sie, ob der Controller aktiviert ist und die Festplattenlaufwerke im System-Setup-Programm angezeigt werden. Siehe „Aufrufen des System-Setup-Programms“ auf Seite 43.  
Wenn das Problem weiterhin besteht, lesen Sie „Wie Sie Hilfe bekommen“ auf Seite 163.
  - 6 Bringen Sie die Frontverkleidung wieder an. Siehe „Anbringen der Frontverkleidung“ auf Seite 69.

## Fehlerbehebung bei einem internen Festplattenlaufwerk

 **VORSICHTSHINWEIS: Manche Reparaturarbeiten dürfen nur von qualifizierten Servicetechnikern durchgeführt werden. Fehlerbehebungsmaßnahmen oder einfache Reparaturen sollten Sie nur dann selbst übernehmen, wenn dies mit der Produktdokumentation im Einklang steht oder Sie vom Team des Online- oder Telefonsupports dazu aufgefordert werden. Schäden durch nicht von Dell genehmigte Wartungsarbeiten werden nicht durch die Garantie abgedeckt. Lesen und befolgen Sie die zusammen mit dem Produkt zur Verfügung gestellten Sicherheitshinweise.**

 **VORSICHTSHINWEIS: Dieses Fehlerbehebungsverfahren kann die auf dem Festplattenlaufwerk gespeicherten Daten zerstören. Erstellen Sie eine Sicherungskopie aller Dateien auf dem Festplattenlaufwerk, bevor Sie fortfahren.**

- 1 Führen Sie den entsprechenden Diagnosetest des integrierten Systems durch. Siehe „Ausführen der integrierten Systemdiagnose“ auf Seite 154. Führen Sie die folgenden Schritte nach Bedarf durch, abhängig von den Ergebnissen des Diagnosetests.

**2** Wenn das System mit einem RAID-Controller ausgestattet ist und die Festplattenlaufwerke in einem RAID-Array konfiguriert sind, gehen Sie wie folgt vor.

- a** Starten Sie das System neu und rufen Sie das Host-Adapter-Konfigurationsprogramm auf, indem Sie <Strg><R> bei einem PERC-Controller oder <Strg><C> bei einem SAS-Controller drücken.

In der Dokumentation zum Controller finden Sie Informationen zum Konfigurationsprogramm.

- b** Stellen Sie sicher, dass die Festplattenlaufwerke korrekt für das RAID-Array konfiguriert sind.
- c** Nehmen Sie das Festplattenlaufwerk offline und setzen Sie das Festplattenlaufwerk neu ein. Siehe „Entfernen eines internen Festplattenlaufwerkschachts“ auf Seite 77.
- d** Beenden Sie das Konfigurationsprogramm und lassen Sie das Betriebssystem laden.

**3** Stellen Sie sicher, dass die erforderlichen Gerätetreiber für die Controllerkarte installiert und korrekt konfiguriert sind. Weitere Informationen finden Sie im Handbuch zum Betriebssystem.

**4** Starten Sie das System neu, rufen Sie das System-Setup-Programm auf und überprüfen Sie, ob der Controller aktiviert ist und die Festplattenlaufwerke im System-Setup-Programm angezeigt werden. Siehe „Aufrufen des System-Setup-Programms“ auf Seite 43.

Wenn das Problem weiterhin besteht, lesen Sie „Wie Sie Hilfe bekommen“ auf Seite 163.

# Fehlerbehebung bei einem Speichercontroller



**VORSICHTSHINWEIS:** Manche Reparaturarbeiten dürfen nur von qualifizierten Servicetechnikern durchgeführt werden. Fehlerbehebungsmaßnahmen oder einfache Reparaturen sollten Sie nur dann selbst übernehmen, wenn dies mit der Produktdokumentation im Einklang steht oder Sie vom Team des Online- oder Telefonsupports dazu aufgefordert werden. Schäden durch nicht von Dell genehmigte Wartungsarbeiten werden nicht durch die Garantie abgedeckt. Lesen und befolgen Sie die zusammen mit dem Produkt zur Verfügung gestellten Sicherheitshinweise.



**ANMERKUNG:** Weitere Informationen zur Fehlerbehebung bei einem SAS- oder SAS-RAID-Controller finden Sie auch in der Dokumentation zum Betriebssystem und zum Controller.

- 1 Führen Sie den entsprechenden integrierten Systemdiagnostest durch. Siehe „Ausführen der integrierten Systemdiagnose“ auf Seite 154.
- 2 Rufen Sie das System-Setup-Programm auf und stellen Sie sicher, dass der SAS- oder PERC-Controller aktiviert ist. Siehe „Aufrufen des System-Setup-Programms“ auf Seite 43.
- 3 Starten Sie das System neu und drücken Sie die jeweilige Tastenkombination zum Aufrufen des Konfigurationsprogramms.
  - <Strg><C> bei einem SAS-Controller
  - <Strg><R> bei einem PERC-Controller

Informationen über die Konfigurationseinstellungen finden Sie in der Dokumentation zum Controller.

- 4 Überprüfen Sie die Konfigurationseinstellungen, nehmen Sie gegebenenfalls erforderliche Korrekturen vor und starten Sie das System neu.
- 5 Entfernen Sie gegebenenfalls die Frontverkleidung. Siehe „Abnehmen der Frontverkleidung“ auf Seite 69.
- 6 Schalten Sie das System und die angeschlossenen Peripheriegeräte aus und trennen Sie das System vom Netzstrom.
- 7 Öffnen Sie das System. Siehe „Öffnen des Systems“ auf Seite 70.
- 8 Überprüfen Sie die Controllerkarte auf korrekten Sitz und Anschluss auf der Systemplatine. Siehe „Installieren einer Erweiterungskarte“ auf Seite 94.

- 9 Wenn es sich um einen PERC-Controller mit Akku-Cache handelt, stellen Sie sicher, dass der RAID-Akku richtig angeschlossen ist und gegebenenfalls das Speichermodul auf der PERC-Karte ordnungsgemäß eingesetzt ist.
- 10 Überprüfen Sie die Kabelverbindungen zwischen der SAS-Rückwandplatine und dem integrierten Speichercontroller. Weitere Informationen erhalten Sie unter „Installieren der Speichercontrollerkarte“ auf Seite 100 und Abbildung 3-15.  
  
Stellen Sie sicher, dass die Kabel korrekt mit dem Speichercontroller und der SAS-Rückwandplatine verbunden sind.
- 11 Schließen Sie das System. Siehe „Schließen des Systems“ auf Seite 71.
- 12 Verbinden Sie das System wieder mit dem Netzstrom und schalten Sie das System und die angeschlossenen Peripheriegeräte ein.  
  
Wenn das Problem weiterhin besteht, lesen Sie „Wie Sie Hilfe bekommen“ auf Seite 163.
- 13 Bringen Sie die Frontverkleidung wieder an. Siehe „Anbringen der Frontverkleidung“ auf Seite 69.

## Fehlerbehebung bei Erweiterungskarten



**VORSICHTSHINWEIS:** Manche Reparaturarbeiten dürfen nur von qualifizierten Servicetechnikern durchgeführt werden. Fehlerbehebungsmaßnahmen oder einfache Reparaturen sollten Sie nur dann selbst übernehmen, wenn dies mit der Produktdokumentation im Einklang steht oder Sie vom Team des Online- oder Telefonsupports dazu aufgefordert werden. Schäden durch nicht von Dell genehmigte Wartungsversuche werden nicht durch die Garantie abgedeckt. Lesen und befolgen Sie die zusammen mit dem Produkt zur Verfügung gestellten Sicherheitshinweise.



**ANMERKUNG:** Hinweise zur Lösung von Problemen mit Erweiterungskarten erhalten Sie in der Dokumentation zum Betriebssystem und zu der betreffenden Erweiterungskarte.

- 1 Führen Sie den entsprechenden integrierten Systemdiagnostetest durch. Siehe „Ausführen der integrierten Systemdiagnose“ auf Seite 154.
- 2 Entfernen Sie gegebenenfalls die Frontverkleidung. Siehe „Abnehmen der Frontverkleidung“ auf Seite 69.

- 3** Schalten Sie das System und die angeschlossenen Peripheriegeräte aus und trennen Sie das System vom Netzstrom.
- 4** Öffnen Sie das System. Siehe „Öffnen des Systems“ auf Seite 70.
- 5** Überprüfen Sie jede Erweiterungskarte auf korrekten Sitz und Anschluss. Siehe „Installieren einer Erweiterungskarte“ auf Seite 94.
- 6** Überprüfen Sie die Erweiterungskarten-Riser auf korrekten Sitz und Anschluss. Siehe „Installieren eines Erweiterungskarten-Risers“ auf Seite 96.
- 7** Schließen Sie das System. Siehe „Schließen des Systems“ auf Seite 71.
- 8** Verbinden Sie das System wieder mit dem Netzstrom und schalten Sie das System und die angeschlossenen Peripheriegeräte ein.
- 9** Wenn das Problem dadurch nicht gelöst wird, schalten Sie das System und die angeschlossenen Peripheriegeräte aus und trennen Sie das System vom Netzstrom.
- 10** Öffnen Sie das System. Siehe „Öffnen des Systems“ auf Seite 70.
- 11** Entfernen Sie alle im System installierten Erweiterungskarten. Siehe „Entfernen von Erweiterungskarten“ auf Seite 92.
- 12** Schließen Sie das System. Siehe „Schließen des Systems“ auf Seite 71.
- 13** Verbinden Sie das System wieder mit dem Netzstrom und schalten Sie das System und die angeschlossenen Peripheriegeräte ein.
- 14** Führen Sie den entsprechenden integrierten Systemdiagnostest durch. Siehe „Ausführen der Systemdiagnose“ auf Seite 153.  
Wenn die Tests fehlschlagen, lesen Sie „Wie Sie Hilfe bekommen“ auf Seite 163.
- 15** Führen Sie für jede Erweiterungskarte, die Sie in Schritt 11 entfernt haben, die folgenden Schritte durch:
  - a** Schalten Sie das System und die angeschlossenen Peripheriegeräte aus und trennen Sie das System vom Netzstrom.
  - b** Öffnen Sie das System. Siehe „Öffnen des Systems“ auf Seite 70.
  - c** Installieren Sie eine der Erweiterungskarten neu.
  - d** Schließen Sie das System. Siehe „Schließen des Systems“ auf Seite 71.
  - e** Führen Sie den entsprechenden Diagnostest durch.  
Wenn die Tests fehlschlagen, lesen Sie „Wie Sie Hilfe bekommen“ auf Seite 163.

## Fehlerbehebung bei Prozessoren



**VORSICHTSHINWEIS:** Manche Reparaturarbeiten dürfen nur von qualifizierten Servicetechnikern durchgeführt werden. Fehlerbehebungsmaßnahmen oder einfache Reparaturen sollten Sie nur dann selbst übernehmen, wenn dies mit der Produktdokumentation im Einklang steht oder Sie vom Team des Online- oder Telefonsupports dazu aufgefordert werden. Schäden durch nicht von Dell genehmigte Wartungsversuche werden nicht durch die Garantie abgedeckt. Lesen und befolgen Sie die zusammen mit dem Produkt gelieferten Sicherheitshinweise.

- 1 Führen Sie den entsprechenden Diagnosetest des integrierten Systems durch. Siehe „Ausführen der integrierten Systemdiagnose“ auf Seite 154.
- 2 Schalten Sie das System und die angeschlossenen Peripheriegeräte aus und trennen Sie das System vom Netzstrom.
- 3 Öffnen Sie das System. Siehe „Öffnen des Systems“ auf Seite 70.
- 4 Stellen Sie sicher, dass alle Prozessoren und Kühlkörper richtig installiert sind. Siehe „Installieren eines Prozessors“ auf Seite 110.
- 5 Schließen Sie das System. Siehe „Schließen des Systems“ auf Seite 71.
- 6 Verbinden Sie das System wieder mit dem Netzstrom und schalten Sie das System und die angeschlossenen Peripheriegeräte ein.
- 7 Führen Sie den entsprechenden integrierten Systemdiagnosetest durch. Siehe „Ausführen der Systemdiagnose“ auf Seite 153.
- 8 Schalten Sie das System und die angeschlossenen Peripheriegeräte aus und trennen Sie das System vom Netzstrom.
- 9 Öffnen Sie das System. Siehe „Öffnen des Systems“ auf Seite 70.
- 10 Entfernen Sie Prozessor 2. Siehe „Entfernen eines Prozessors“ auf Seite 107.
- 11 Schließen Sie das System. Siehe „Schließen des Systems“ auf Seite 71.
- 12 Verbinden Sie das System wieder mit dem Netzstrom und schalten Sie das System und die angeschlossenen Peripheriegeräte ein.
- 13 Führen Sie den entsprechenden integrierten Systemdiagnosetest durch. Siehe „Ausführen der Systemdiagnose“ auf Seite 153.

Wenn die Tests fehlschlagen, ist der Prozessor defekt. Siehe „Wie Sie Hilfe bekommen“ auf Seite 163.

- 14** Schalten Sie das System und die angeschlossenen Peripheriegeräte aus und trennen Sie das System vom Netzstrom.
- 15** Öffnen Sie das System. Siehe „Öffnen des Systems“ auf Seite 70.
- 16** Ersetzen Sie den Prozessor 1 durch Prozessor 2. Siehe „Installieren eines Prozessors“ auf Seite 110.
- 17** Wiederholen Sie Schritt 11 bis Schritt 13.

Wenn Sie beide Prozessoren getestet haben und das Problem weiterhin besteht, ist die Systemplatine fehlerhaft. Siehe „Wie Sie Hilfe bekommen“ auf Seite 163.



# Ausführen der Systemdiagnose

Bei Problemen mit dem System sollten Sie eine Diagnose über die System-GUI durchführen, bevor Sie technische Unterstützung anfordern. Der Zweck der Dell Diagnose-Suite ist es, die Hardware des Systems ohne zusätzliche Ausrüstung und ohne das Risiko eines Datenverlusts zu überprüfen. Wenn Sie ein Problem nicht selbst beheben können, können Service- und Supportmitarbeiter die Diagnoseergebnisse zur Lösung des Problems verwenden.

## Funktionen der integrierten Systemdiagnose

Die integrierte Systemdiagnose enthält eine Reihe von Menüs und Optionen für bestimmte Gerätegruppen oder Geräte. Mit den Menüs und Optionen der Systemdiagnose können Sie:

- Tests einzeln oder gemeinsam ausführen
- Die Reihenfolge der Tests bestimmen
- Tests wiederholen
- Testergebnisse anzeigen, ausdrucken oder speichern
- Laufende Tests bei Auftreten eines Fehlers unterbrechen oder die Tests ganz abbrechen, wenn eine einstellbare Obergrenze für Fehler erreicht wird
- Hilfmeldungen mit kurzer Beschreibung aller Tests und ihrer Parameter anzeigen
- Statusmeldungen anzeigen, die angeben, ob Tests erfolgreich abgeschlossen wurden
- Fehlermeldungen über Probleme während des Testvorgangs anzeigen

## Einsatzbereich der integrierten Systemdiagnose

Wenn eine Hauptkomponente oder ein Gerät des Systems nicht ordnungsgemäß funktioniert, liegt eventuell ein Hardwarefehler vor. Solange der Prozessor und die Ein- und Ausgabegeräte des Systems (Bildschirm und Tastatur) funktionieren, kann das Problem mit Hilfe der Systemdiagnose identifiziert werden.

## Ausführen der integrierten Systemdiagnose

Die integrierte Systemdiagnose lässt sich im USC-Hauptbildschirm aufrufen.

 **VORSICHTSHINWEIS: Verwenden Sie die Systemdiagnose ausschließlich zum Testen des Systems. Der Einsatz dieses Programms auf anderen Systemen kann zu ungültigen Ergebnissen oder Fehlermeldungen führen.**

- 1 Drücken Sie beim Hochfahren des Systems <F10>, um den Controller zu starten.
- 2 Klicken Sie im linken Bereich auf **Diagnostics** und danach im rechten Bereich auf **Launch Diagnostics** (Diagnose starten).

Im **Diagnostics**-Menü können Sie spezifische oder alle Diagnosetests starten oder die Systemdiagnose beenden.

## Testoptionen der integrierten Systemdiagnose

Klicken Sie auf die Testoption im Fenster **Main Menu** (Hauptmenü).

Testoption	Funktion
Express Test (Schnelltest)	Führt eine schnelle Überprüfung des Systems durch. Bei dieser Option werden Gerätetests durchgeführt, bei denen keine Eingabe durch den Benutzer erforderlich ist.
Extended Test (Erweiterter Test)	Führt eine genauere Überprüfung des Systems durch. Dieser Test kann eine Stunde oder länger dauern.
Custom Test (Benutzerdefinierter Test)	Testet ein bestimmtes Gerät.
Information (Informationen)	Zeigt Testergebnisse an.

# Verwenden der benutzerdefinierten Testoptionen

Klicken Sie im **Main Menu** (Hauptmenü) auf **Custom Test** (Benutzerdefinierter Test), um das Fenster **Customize** (Anpassen) zu öffnen. Hier können Sie die zu testenden Geräte auswählen, Einstellungen für die Tests vornehmen und die Ergebnisse des Tests anzeigen.

## Auswählen von Geräten für den Test

Auf der linken Seite des Fensters **Customize** (Anpassen) werden die Geräte angezeigt, die getestet werden können. Klicken Sie auf das (+) neben einem Gerät oder Modul, um die enthaltenen Komponenten anzuzeigen. Klicken Sie auf das (+) auf einer beliebigen Komponente, um die verfügbaren Tests anzuzeigen. Wenn Sie auf ein Gerät klicken und nicht auf dessen einzelne Komponenten, werden alle Komponenten des Geräts für die Tests ausgewählt.



**ANMERKUNG:** Nachdem Sie alle Geräte und Komponenten ausgewählt haben, die Sie testen möchten, markieren Sie **All Devices** (Alle Geräte), und klicken Sie anschließend auf **Run Tests** (Tests ausführen).

## Auswählen von Diagnoseoptionen

Die Testoptionen für ein Gerät können Sie im Bereich **Diagnostics Options** (Diagnostics Optionen) einstellen:

- **Non-Interactive Tests Only** (Nur nicht-interaktive Tests) – Führt nur Tests durch, die keine Benutzereingaben erfordern.
- **Quick Tests Only** (Nur schnelle Tests) – Führt nur die schnell durchführbaren Tests am Gerät durch.
- **Show Ending Timestamp** (Ende-Zeitstempel anzeigen) – Schreibt die Zeiten der Tests in die Protokolldatei.
- **Test Iterations** (Testwiederholungen) – Legt fest, wie oft der Test durchgeführt wird.
- **Log output file pathname** (Verzeichnis der Protokollausgabedatei) – Ermöglicht die Angabe des USB-Speichersticks, auf dem die Protokolldatei abgespeichert wird. Die Datei kann nicht auf Festplatte gespeichert werden.

## Anzeigen der Informationen und Ergebnisse

Die folgenden Registerkarten im Fenster **Customize** (Anpassen) zeigen Informationen über den Test und die Testergebnisse an:

- **Results** (Ergebnisse) – Zeigt den durchgeführten Test und dessen Ergebnis an.
- **Errors** (Fehler) – Zeigt während des Tests aufgetretene Fehler an.
- **Help** (Hilfe) – Zeigt Informationen über das aktuell ausgewählte Element (Gerät, Komponente oder Test) an.
- **Configuration** (Konfiguration) – Zeigt grundlegende Informationen über die Konfiguration des aktuell ausgewählten Geräts an.
- **Parameters** (Parameter) – Zeigt Parameter an, die Sie für den Test einstellen können.





# Jumper, Schalter und Anschlüsse

Dieser Abschnitt enthält spezifische Informationen über die Jumper (Steckbrücken) des Systems. Darüber hinaus erhalten Sie einige grundlegende Informationen zu Jumpfern und Schaltern, und die Anschlüsse auf den verschiedenen Platinen im System werden beschrieben.

## Jumper auf der Systemplatine

Abbildung 6-1 zeigt die Position der Konfigurations-Jumper auf der Systemplatine. Tabelle 6-1 können Sie die Jumper-Einstellungen entnehmen.

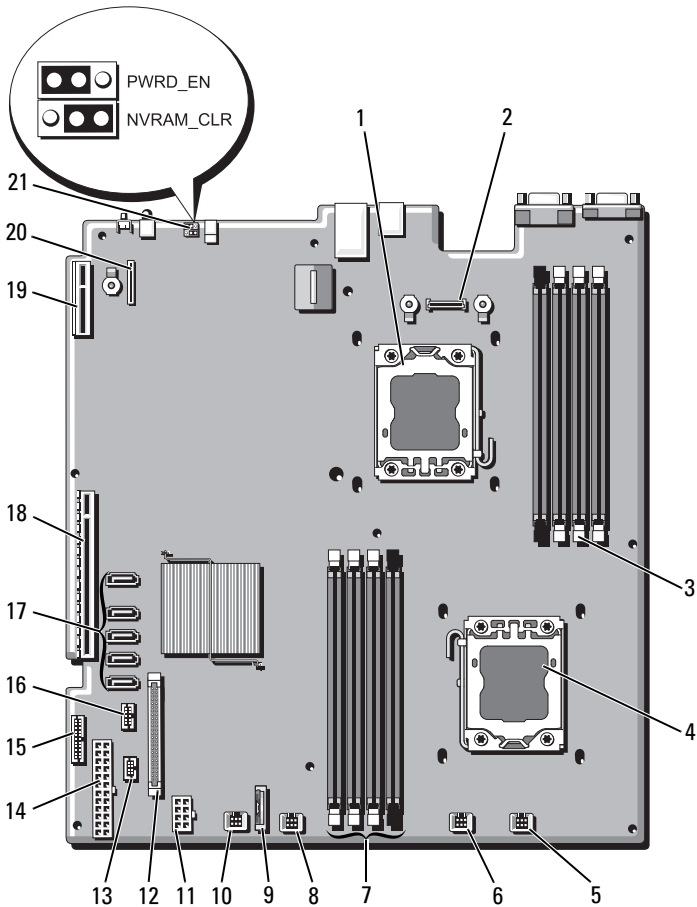
**Tabelle 6-1. Einstellungen der Jumper auf der Systemplatine**

Jumper	Einstellung	Beschreibung
PWRD_EN	 (Standardeinstellung)	Die Kennwortfunktion ist aktiviert (Kontaktstifte 2-4)
		Die Kennwortfunktion ist deaktiviert und der lokale iDRAC6-Zugriff wird beim nächsten Aus- und Wiedereinschalten entsperrt (Kontaktstifte 4-6).
NVRAM_CLR	 (Standardeinstellung)	Die Konfigurationseinstellungen bleiben beim Systemstart erhalten (Kontaktstifte 3-5)
		Die Konfigurationseinstellungen werden beim nächsten Systemstart gelöscht (Kontaktstifte 1-3).

# Anschlüsse auf der Systemplatine

Abbildung 6-1 und Tabelle 6-2 können Sie die Positionen und Beschreibungen der Systemplatinenanschlüsse entnehmen.

**Abbildung 6-1. Anschlüsse auf der Systemplatine**



**Tabelle 6-2. Anschlüsse auf der Systemplatine**

<b>Element</b>	<b>Anschluss</b>	<b>Beschreibung</b>
1	CPU2	Prozessor 2
2	iDRAC6 Enterprise	Anschluss für iDRAC6 Enterprise-Karte
3	B4	Speichermodulsockel B4
	B1	Speichermodulsockel B1 (weißer Auswurfhebel)
	B2	Speichermodulsockel B2 (weißer Auswurfhebel)
	B3	Speichermodulsockel B3 (weißer Auswurfhebel)
4	CPU1	Prozessor 1
5	FAN1	Anschluss für Lüfter 1
6	FAN2	Anschluss für Lüfter 2
7	A3	Speichermodulsockel A3 (weißer Auswurfhebel)
	A2	Speichermodulsockel A2 (weißer Auswurfhebel)
	A1	Speichermodulsockel A1 (weißer Auswurfhebel)
	A4	Speichermodulsockel A4
8	FAN3	Anschluss für Lüfter 3
9	BATTERY	Systembatterie
10	FAN4	Anschluss für Lüfter 4
11	12 V	Stromversorgungsanschluss (8-polig)
12	FP_CONN	Bedienfeldanschluss
13	BP_CONN	Stromversorgungsanschluss der Rückwandplatine
14	PWR_CONN	Stromversorgungsanschluss (24-polig)
15	PDB_I2C	Anschluss für Stromverteilungsplatine
16	FP_USB_CONN	USB-Anschluss für Rückwandplatine
17	SATA_A	SATA-Anschluss A
	SATA_B	SATA-Anschluss B
	SATA_C	SATA-Anschluss C
	SATA_D	SATA-Anschluss D
	SATA_E	SATA-Anschluss E

**Tabelle 6-2. Anschlüsse auf der Systemplatine (fortgesetzt)**

Element	Anschluss	Beschreibung
18	RISER	Anschluss für Erweiterungskarten-Riser
19	RISER	Anschluss für Erweiterungskarten-Riser
20	iDRAC6 Express	Anschluss für iDRAC6-Express-Karte
21	PSWD_EN	Jumper zum Aktivieren des Kennworts
	NVRM_CLR	Jumper zum Löschen des NVRAM

## Deaktivieren eines verlorenen Kennworts

Zu den Sicherheitsfunktionen der Systemsoftware gehören ein Systemkennwort und ein Setup-Kennwort. Diese werden ausführlich unter „Verwenden des System-Setup-Programms und des UEFI-Boot-Managers“ auf Seite 43 beschrieben. Der Kennwort-Jumper aktiviert bzw. deaktiviert diese Kennwortfunktionen und löscht alle derzeit benutzten Kennwörter.

**⚠ VORSICHTSHINWEIS: Manche Reparaturarbeiten dürfen nur von qualifizierten Servicetechnikern durchgeführt werden. Fehlerbehebungsmaßnahmen oder einfache Reparaturen sollten Sie nur dann selbst vornehmen, wenn dies mit der Produktdokumentation im Einklang steht oder Sie vom Team des Online- oder Telefonsupports dazu aufgefordert werden. Schäden durch nicht von Dell genehmigte Wartungsversuche werden nicht durch die Garantie abgedeckt. Lesen und befolgen Sie die zusammen mit dem Produkt gelieferten Sicherheitshinweise.**

- 1 Schalten Sie das System und die Peripheriegeräte aus und trennen Sie das System vom Netzstrom.
- 2 Öffnen Sie das System. Siehe „Öffnen des Systems“ auf Seite 70.
- 3 Setzen Sie den Kennwort-Jumper auf die deaktivierte Position, um das Kennwort zu löschen. Siehe Tabelle 6-1.

Abbildung 6-1 zeigt die Position des Kennwort-Jumpers auf der Systemplatine.

- 4 Schließen Sie das System. Siehe „Schließen des Systems“ auf Seite 71.



- 5 Verbinden Sie das System und die Peripheriegeräte wieder mit dem Netzstrom und schalten Sie sie ein.

Die vorhandenen Kennwörter werden erst dann deaktiviert (gelöscht), wenn das System mit dem Kennwort-Jumper in der deaktivierten Position neu gestartet wird. Um ein neues System- und/oder Setup-Kennwort zuzuweisen, muss der Jumper zunächst wieder in die aktivierte Position gebracht werden.



**ANMERKUNG:** Wenn Sie ein neues System- und/oder Setup-Kennwort zuweisen, während der Jumper-Stecker sich in der deaktivierten Position befindet, deaktiviert das System beim nächsten Start die neuen Kennwörter.

- 6 Schalten Sie das System und die Peripheriegeräte aus und trennen Sie das System vom Netzstrom.
- 7 Öffnen Sie das System. Siehe „Öffnen des Systems“ auf Seite 70.
- 8 Setzen Sie den Kennwort-Jumper zurück auf die aktivierte Position, um die Kennwortfunktion wiederherzustellen. Siehe Tabelle 6-1.
- 9 Schließen Sie das System. Siehe „Schließen des Systems“ auf Seite 71.
- 10 Verbinden Sie das System und die Peripheriegeräte wieder mit dem Netzstrom und schalten Sie sie ein.
- 11 Weisen Sie ein neues System- und/oder Setup-Kennwort zu.  
Wie Sie im System-Setup-Programm ein neues Kennwort festlegen, erfahren Sie im Abschnitt „System- und Setup-Kennwortfunktionen“ auf Seite 59.



# Wie Sie Hilfe bekommen

## Kontaktaufnahme mit Dell

Kunden in den USA können die Nummer 800-WWW-DELL (800-999-3355) anrufen.



**ANMERKUNG:** Wenn Sie nicht mit dem Internet verbunden sind, finden Sie die Kontaktinformationen auf der Rechnung, dem Lieferschein oder im Produktkatalog von Dell.

Dell bietet verschiedene Optionen für Support und Service online oder per Telefon. Die Verfügbarkeit ist je nach Land und Produkt unterschiedlich, und bestimmte Dienstleistungen sind in Ihrer Region eventuell nicht erhältlich. So erreichen Sie den Verkauf, den technischen Support und den Kundendienst von Dell:

- 1 Rufen Sie [support.dell.com](http://support.dell.com) auf.
- 2 Überprüfen Sie das Land bzw. die Region im Listenmenü **Choose A Country/Region** (Dell International) am unteren Seitenrand.
- 3 Klicken Sie auf **Contact Us** (Kontakt) im linken Seitenbereich.
- 4 Klicken Sie auf den entsprechenden Link für den gewünschten Dienst oder Support.
- 5 Wählen Sie die für Sie geeignete Art der Kontaktaufnahme mit Dell.



# Stichwortverzeichnis

## A

- Abdeckung
  - Öffnen, 70
  - Schließen, 71
- Advanced
  - ECC-Speichermodus, 87
- Akku
  - Fehlerbehebung beim RAID-Kartenakku, 148
- Anschlüsse
  - Bildschirm, 12
  - Systemplatine, 158
  - USB, 12
- Anzeigen
  - NIC, 17-18
  - Rückseite, 15
  - Stromversorgung, 12, 19
  - Vorderseite, 12
- Arbeitsspeicher
  - Fehlerbehebung, 143
- Austauschen
  - Kühlungslüfter, 83
  - Netzteil, 85
  - Systembatterie, 111

## B

- Batterie (System)
  - Austauschen, 111

- Batterien
  - Fehlerbehebung, 140
- Bedienfeldbaugruppe
  - Entfernen, 116
  - Funktionen, 12
  - Installieren, 118
- Beschädigte Systeme
  - Fehlerbehebung, 139
- Betriebsanzeigen, 12, 19
- Bildschirm
  - Anschluss auf der Rückseite, 15
  - Anschlüsse auf der Vorderseite, 12
- BMC
  - Konfigurieren, 64
- D**
- Dell
  - Kontaktaufnahme, 163
- Diagnose
  - Einsatzbereiche, 154
  - Erweiterte Testoptionen, 155
  - Testoptionen, 154
- DIMMs
  - Siehe* Speichermodule (DIMMs)

## **E**

### Einsetzen

Kühlgehäuse, 73

### Entfernen

Abdeckung, 70

Bedienfeldbaugruppe, 116

Erweiterungskarte, 92

Frontverkleidung, 69

Kühlgehäuse, 72

Laufwerkplatzhalter, 73

Netzteil, 84

Prozessor, 107

SAS-Controller, 97

SAS-Rückwandplatine, 121

Speichermodule, 88

Systemplatine, 128

Vorderes E/A-Modul, 119

### Erweiterungskarte

Fehlerbehebung, 149

### Erweiterungskarten

Entfernen, 92

Installieren, 94

SAS-Controller, 97

### Erweiterungssteckplätze, 91

## **F**

### Fehlerbehebung

Arbeitsspeicher, 143

Batterie, 140

Beschädigtes System, 139

Erweiterungskarte, 149

Externe Verbindungen, 134

Festplattenlaufwerk, 145-146

Feuchtigkeit im System, 137

Grafik, 134

Internes Festplattenlaufwerk, 146

Lüfter, 142

NIC, 136

Prozessoren, 151

SAS-RAID-Controllerzusatzkarte,  
148

Systemkühlung, 141

Tastatur, 134

### Fehlermeldungen, 43

### Festplatte

Fehlerbehebung, 145-146

### Festplattenlaufwerke

(hot-plug-fähig)

Installieren, 75

### Feuchtigkeit im System

Fehlerbehebung, 137

### Frontverkleidung, 69

## **G**

### Garantie, 41

### Grafik

Fehlerbehebung, 134

## **I**

### iDRAC-Karte

Installieren, 101, 104

Systemschnittstelle, 15

iDRAC-Konfigurationsprogramm,  
65

## Installieren

Bedienfeldbaugruppe, 118

Erweiterungskarte, 94

Festplattenlaufwerk

(hot-plug-fähig), 75

iDRAC-Karte, 101, 104

Laufwerkplatzhalter, 74

Prozessor, 110

SAS-Controller, 100

SAS-Rückwandplatine, 124

Speichermodule, 89

Vorderes E/A-Modul, 121

## Integrierte

Systemverwaltung, 63

## J

Jumper (Systemplatine), 157

## K

### Kennwort

Setup, 62

System, 59

### Kennwörter

Deaktivieren, 160

Kontaktaufnahme mit Dell, 163

### Kühlgehäuse

Einsetzen, 73

Entfernen, 72

Kühlkörper, 108

## L

### Laufwerkplatzhalter

Entfernen, 73

Installieren, 74

### Lüfter

Austauschen, 83

Fehlerbehebung, 142

## M

### Meldungen

Fehlermeldungen, 43

System, 23

Warnung, 41

### Memory

Mirroring-Speichermodus, 8  
7

### Merkmale des vorderen

Bedienfelds, 12

## N

### Netzteile

Anzeigen, 19

Austauschen, 85

Entfernen, 84

### NIC

Anschlüsse auf der Rückseite, 15

Anzeigen, 17-18

### NICs

Fehlerbehebung, 136

## P

Platzhalter

Festplattenlaufwerk, 73

POST

Zugriff auf Systemfunktionen, 11

Prozessor

Entfernen, 107

Installieren, 110

*Siehe* Prozessor.

Upgrades, 107

Prozessoren

Fehlerbehebung, 151

## R

Remote-Access-Controller

*Siehe* iDRAC

Richtlinien

Installation von

Erweiterungskarten, 91

Speicherinstallation, 86

Rückseitige

Funktionsmerkmale, 15

Rufnummern, 163

## S

SAS-Controllerkarte

Entfernen, 97

Installieren, 100

SAS-Controllerzusatzkarte

Fehlerbehebung, 148

SAS-Festplattenlaufwerk. *Siehe*  
Festplatte.

SAS-RAID-Controllerzusatzkart  
e

Fehlerbehebung, 148

SAS-Rückwandplatine

Entfernen, 121

Installieren, 124

Schützen des Systems, 55, 60

Setup-Kennwort, 62

Sicherheit, 133

Speichermodule (DIMMs)

Entfernen, 88

Installieren, 89

Konfigurieren, 86

UDIMM-Konfigurationen, 92

Speichermodus

Advanced ECC, 87

Memory Mirroring, 87

Optimizer, 88

Spiegelung Optimizer, 88

Start

Zugriff auf Systemfunktionen, 11

Steckplätze

*Siehe* Erweiterungssteckplätze

Support

Kontaktaufnahme mit Dell, 163

System

Öffnen, 70

Schließen, 71

Systemfunktionen

Zugriff, 11



- Systemkennwort, 59
- Systemkühlung
  - Fehlerbehebung, 141
- Systemmeldungen, 23
- Systemplatine
  - Anschlüsse, 158
  - Entfernen, 128
  - Installieren, 130
  - Jumper, 157
- System-Setup-Bildschirme
  - Hauptbildschirm, 45
- System-Setup-Programm
  - Energieverwaltungsoptionen, 54
  - Optionen für die
    - Systemicherheit, 55
  - Optionen für integrierte
    - Geräte, 51
  - Optionen für serielle
    - Kommunikation, 53
  - PCI-IRQ-Zuweisungen, 52
  - Prozessoreinstellungen, 48
  - Speichereinstellungen, 47
  - Starteinstellungen, 50
  - Tastaturbefehl zum Aufrufen, 43

## **T**

- Tastaturen
  - Fehlerbehebung, 134
- Telefonnummern, 163
- TPM-Sicherheit, 55

## **U**

- Unified Server Configurator
  - Lifecycle Controller, 63
- Upgrades
  - Prozessor, 107
- USB
  - Anschlüsse auf der Vorderseite, 12
- USB-Gerät
  - Anschlüsse auf der Rückseite, 15

## **V**

- Vorderes E/A-Modul, 119
  - Entfernen, 119
  - Installieren, 121

## **W**

- Warnmeldungen, 41

